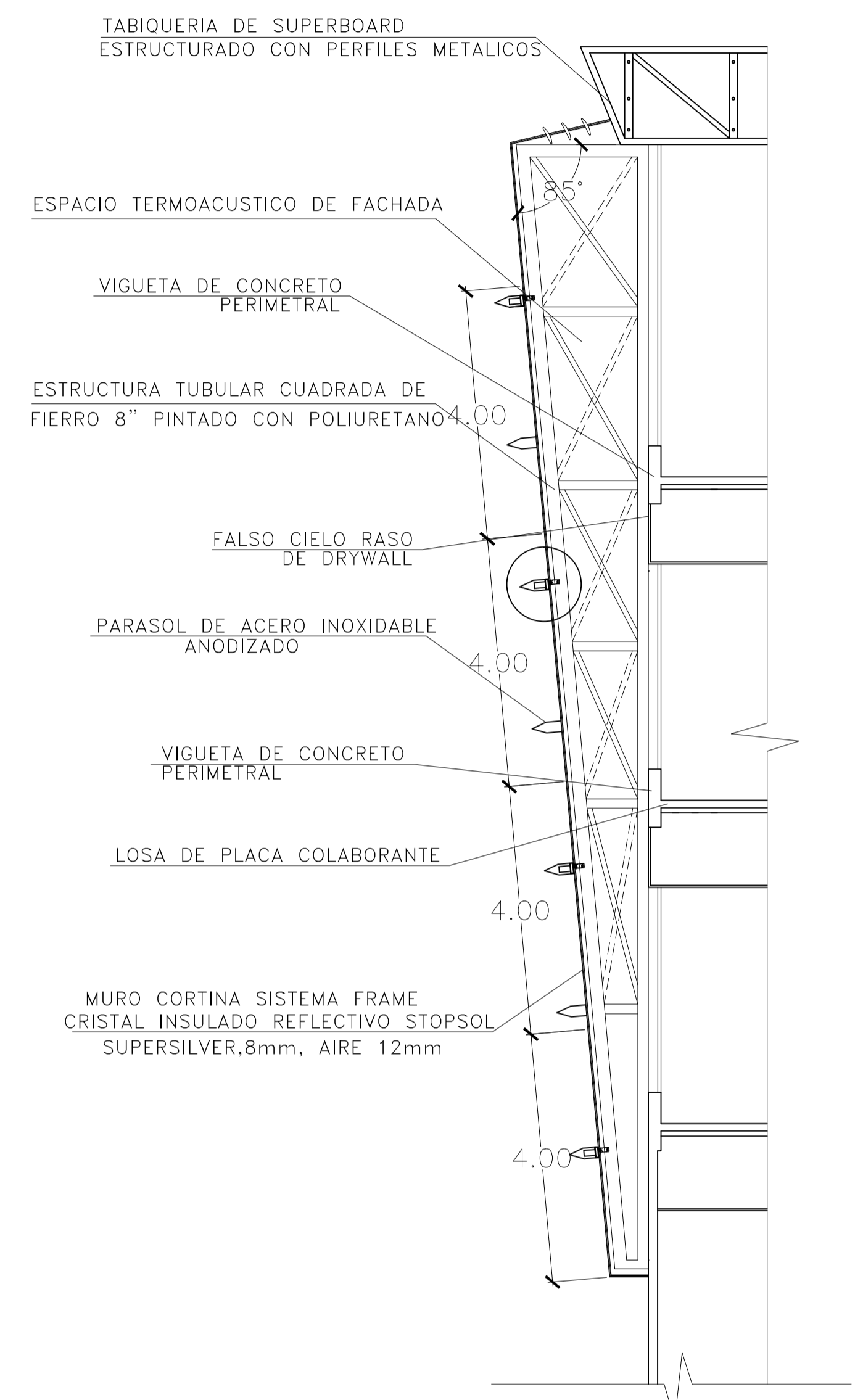
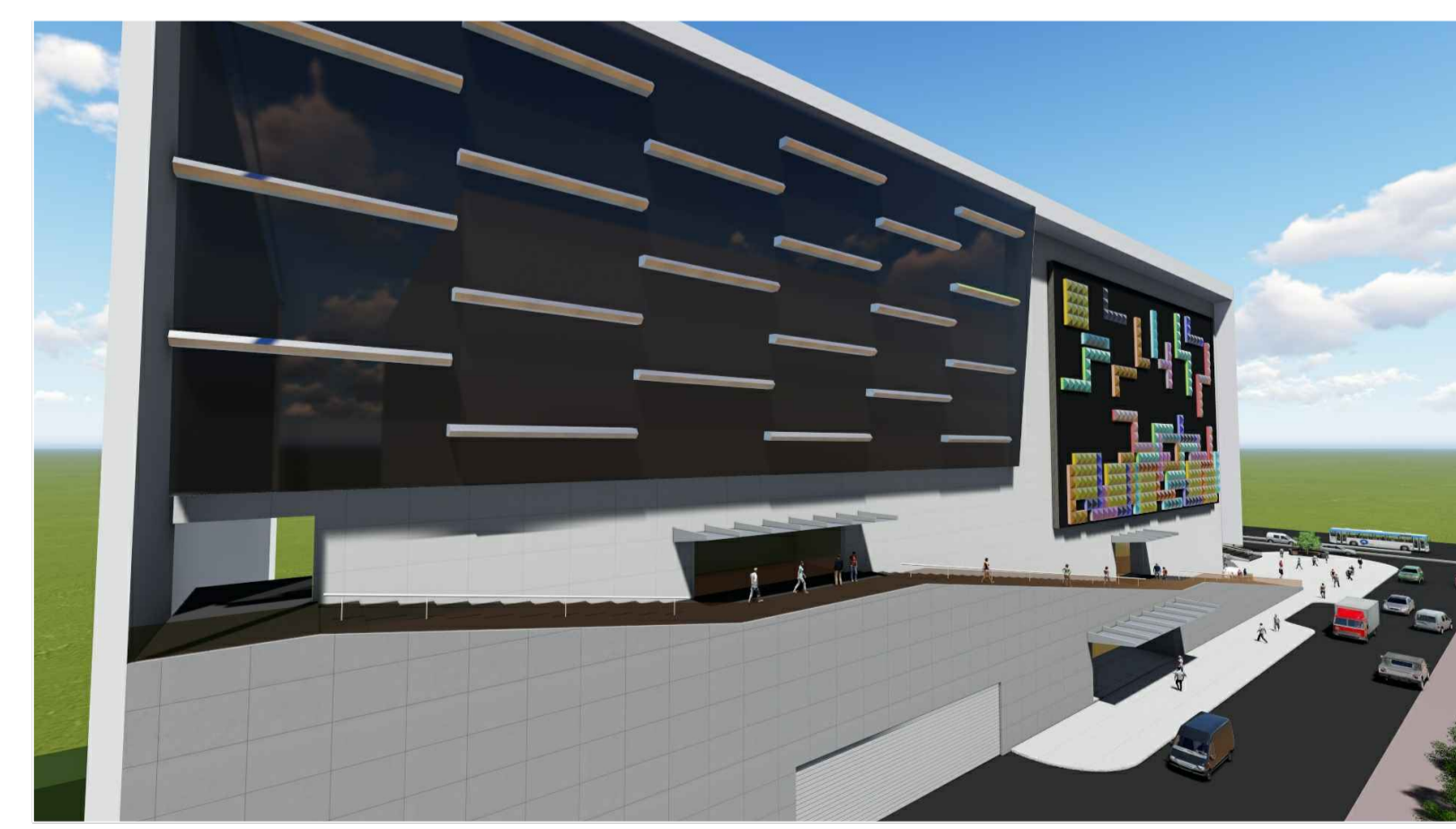


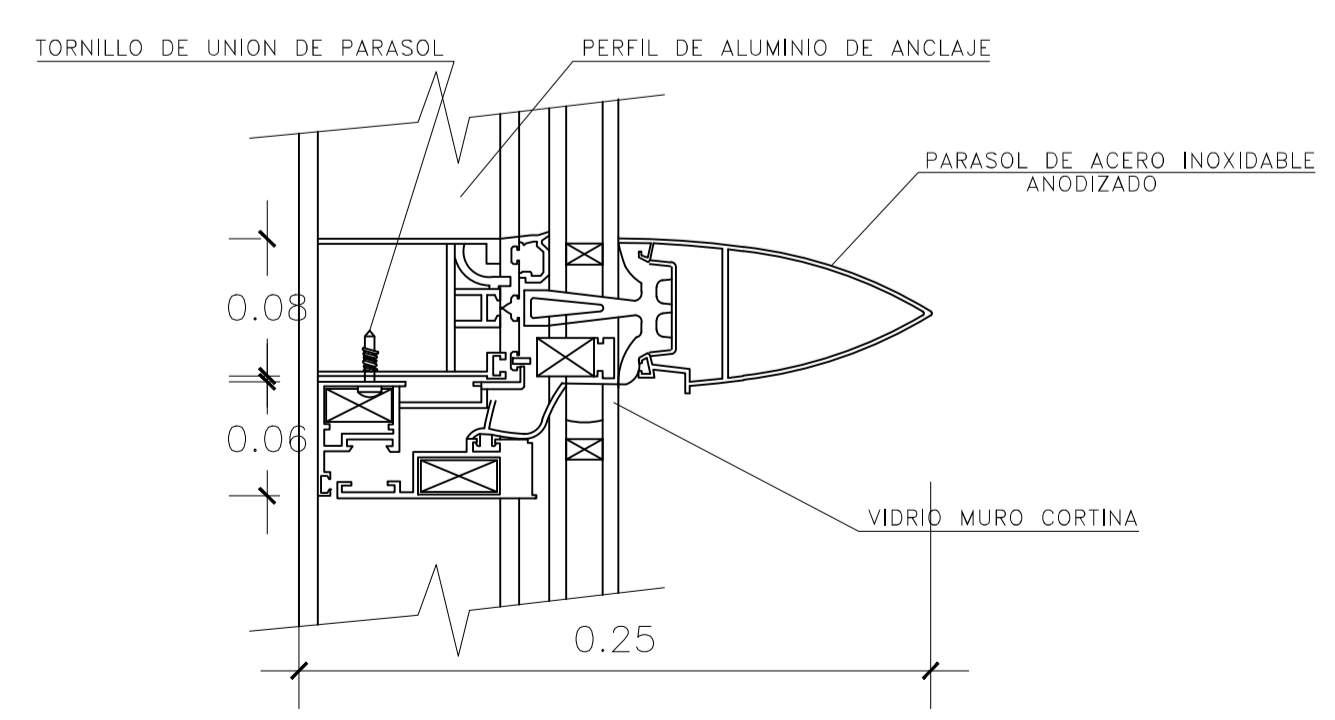
ELEVACIÓN AV. ISIDRO BONIFAZ
ESCALA : 1/125



CORTE DE ELEVACIÓN MURO CORTINA
ESCALA : 1/75



VISTA PERSPECTIVA DE FACHADA DESDE AV. ISIDRO BONIFAZ



CORTE DETALLE DE PARASOL
ESCALA 1/15



CORTE ISOMETRICO DE VIDRIO TEMPLADO CON PARASOL

OBSERVACIONES:

AUTOR:
BACH. ARQUITECTURA CONDE RAMÍREZ, EDGAR MARTÍN

DIRECTOR DE TESIS:
ARQ. JUAN DE DIOS SALAS CANEVARO

TITULO GENERAL:
"CENTRO COMERCIAL LÚDICO EN INDEPENDENCIA"

TITULO DEL PLANO:
DESARROLLO DE ELEVACIÓN



UNIVERSIDAD RICARDO PALMA
FACULTAD DE ARQUITECTURA Y URBANISMO

ESCALA: INDICADAS FECHA: OCTUBRE, 2016

ARCHIVO: PLANOS DE ARQUITECTURA_A-24.DWG

PLANO: **A-24**