



**UNIVERSIDAD RICARDO PALMA**

**FACULTAD DE INGENIERÍA**

**ESCUELA PROFESIONAL DE INGENIERÍA CIVIL**

Geometría de la vía para proponer estándares en caminos de bajo volumen  
de tránsito

**TESIS**

Para optar el título profesional de Ingeniero(a) Civil

**AUTORES**

Castañeda Silva, Josselyn Maria de los Angeles  
ORCID: 0009-0002-5568-4078

Iparraguirre Cerna, Deyvid Richard  
ORCID: 0009-0005-3165-1230

**ASESOR**

Arevalo Lay, Victor Eleuterio  
ORCID: 0000-0002-2518-8201

**Lima, Perú**

**2023**

## METADATOS COMPLEMENTARIOS

### **Datos de los autores**

Castañeda Silva, Josselyn Maria de los Angeles

DNI: 73482780

Iparraguirre Cerna, Deyvid Richard

DNI: 70035998

### **Datos de asesor**

Arevalo Lay, Victor Eleuterio

DNI: 04434662

### **Datos del jurado**

JURADO 1

Davila Fernandez, Susana Irene

DNI: 09147106

ORCID: 0000-0002-6949-1317

JURADO 2

Huaman Guerrero, Nestor Wilfredo

DNI: 10281360

ORCID: 0000-0002-7722-8711

JURADO 3

Tamara Rodriguez, Joaquin Samuel

DNI: 31615059

ORCID: 0000-0002-4568-9759

### **Datos de la investigación**

Campo del conocimiento OCDE: 2.01.01

Código del Programa: 732016

## DECLARACION JURADA DE ORIGINALIDAD

Nosotros, JOSSELYN MARIA DE LOS ANGELES CASTAÑEDA SILVA, con código de estudiante N°201410370, con (DNI o Carné de Extranjería) N°73482780, con domicilio en Av. Libertad A2 Int. 43-I Centro Cívico, distrito de Casma, provincia de Casma y departamento de Ancash, y, DEYVID RICHARD IPARRAGUIRRE CERNA, con código de estudiante N°201521194, con (DNI o Carné de Extranjería) N°70035998, con domicilio en Asent. H. San José Etapa III Mz A Lt 15, distrito de San Bartolo, provincia y departamento de Lima.

En nuestra condición de bachilleres en Ingeniería Civil de la Facultad de Ingeniería, declaramos bajo juramento que:

La presente tesis titulado: “GEOMETRÍA DE LA VÍA PARA PROPONER ESTÁNDARES EN CAMINOS DE BAJO VOLUMEN DE TRÁNSITO” es de nuestra única autoría, bajo el asesoramiento del docente MG. ING. AREVALO LAY, VICTOR ELEUTERIO, y no existe plagio y/o copia de ninguna naturaleza, en especial de otro documento de investigación presentado por cualquier persona natural o jurídica ante cualquier institución académica o de investigación, universidad, etc.; (el/la) cual ha sido sometido (a) al antiplagio Turnitin y tiene el 15 de similitud final.

Dejamos constancia que las citas de otros autores han sido debidamente identificadas en el(la) (tesis/ trabajo de suficiencia profesional/ proyecto de investigación), el contenido de estas corresponde a las opiniones de ellos, y por las cuales no asumo responsabilidad, ya sean de fuentes encontradas en medios escritos, digitales o de internet.

Asimismo, ratificamos plenamente que el contenido íntegro de la tesis es de nuestro conocimiento y autoría. Por tal motivo, asumimos toda la responsabilidad de cualquier error u omisión en la tesis y somos conscientes de las connotaciones éticas y legales involucradas.

En caso de falsa declaración, nos sometemos a lo dispuesto en las normas de la Universidad Ricardo Palma y a los dispositivos legales nacionales vigentes.

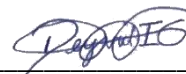
Surco, 27 de octubre de 2023



---

Josselyn Maria de los Angeles Castañeda Silva

DNI: 73482780



---

Deyvid Richard Iparraguirre Cerna

DNI: 70035998

## INFORME DE ORIGINALIDAD–TURNITIN

### Geometría de la vía para proponer estándares en caminos de bajo volumen de tránsito

#### INFORME DE ORIGINALIDAD

<b>15%</b>	<b>15%</b>	<b>1%</b>	<b>4%</b>
INDICE DE SIMILITUD	FUENTES DE INTERNET	PUBLICACIONES	TRABAJOS DEL ESTUDIANTE

#### FUENTES PRIMARIAS

<b>1</b>	<b>hdl.handle.net</b> Fuente de Internet	<b>4%</b>
<b>2</b>	<b>repositorio.urp.edu.pe</b> Fuente de Internet	<b>4%</b>
<b>3</b>	<b>Submitted to Universidad Ricardo Palma</b> Trabajo del estudiante	<b>2%</b>
<b>4</b>	<b>vsip.info</b> Fuente de Internet	<b>1%</b>
<b>5</b>	<b>doku.pub</b> Fuente de Internet	<b>&lt;1%</b>
<b>6</b>	<b>es.slideshare.net</b> Fuente de Internet	<b>&lt;1%</b>
<b>7</b>	<b>pirhua.udep.edu.pe</b> Fuente de Internet	<b>&lt;1%</b>
<b>8</b>	<b>qdoc.tips</b> Fuente de Internet	<b>&lt;1%</b>
<b>9</b>	<b>repositorio.unc.edu.pe</b> Fuente de Internet	



Dra. Vargas Chang Esther Joni

## **DEDICATORIA**

A Dios por ser el pilar de mi fortaleza y perseverancia, a mis padres Jessica y Carlos por ser mi rayo de luz y motivación, a mi papá Eleno por brindarme su apoyo y cariño, a mi hermana Karla por escucharme y estar en todo momento, a Javier por sus consejos y tiempo durante mi etapa universitaria, a Venus, Santorin, Libie y Chester por darle color a mis días, a mis 4 ángeles que están en el cielo y a todas las personas que creyeron en mí y estuvieron en este proceso, gracias por ser mi soporte inquebrantable.

Josselyn Castañeda.

A mis padres Neceda y David porque gracias a su esfuerzo, su apoyo incondicional y al amor que me tienen, lograron que pueda cumplir mis objetivos como profesional, a mi hermana Genesis por ser mi motivo para que día a día pueda superarme para que pronto ella pueda seguir mis pasos y a Marco por todos los consejos brindados en mi etapa de estudiante y ahora como profesional.

Deyvid Iparraguirre.

## **AGRADECIMIENTO**

Agradecemos a Dios, a nuestro asesor de tesis, Mg. Ing. Victor E. Arevalo Lay por su vocación, enseñanza y tiempo brindado durante la elaboración de esta investigación. A nuestro metodólogo Dr. Ing. Joaquin S. Tamara Rodriguez por la orientación para el correcto desarrollo de esta tesis. Un agradecimiento especial a la Dra. Lessa Castañeda Vergara por el apoyo constante durante estos últimos meses.

Josselyn Castañeda y Deyvid Iparraguirre.

## ÍNDICE GENERAL

METADATOS COMPLEMENTARIOS .....	ii
DECLARACION JURADA DE ORIGINALIDAD .....	iii
INFORME DE ORIGINALIDAD–TURNITIN.....	iv
DEDICATORIA .....	v
AGRADECIMIENTO .....	vi
ÍNDICE GENERAL .....	vii
ÍNDICE DE TABLAS .....	x
ÍNDICE DE FIGURAS .....	xii
RESUMEN.....	xiv
ABSTRACT.....	xv
INTRODUCCIÓN .....	1
CAPÍTULO I: PLANTEAMIENTO DEL PROBLEMA.....	2
1.1. Descripción y formulación del problema general y específico .....	2
1.1.1. Problema general .....	4
1.1.2. Problema específico .....	4
1.2. Objetivo general y específico .....	4
1.2.1. Objetivo general .....	4
1.2.2. Objetivos específicos.....	4
1.3. Delimitación de la investigación: temporal espacial y temática.....	5
1.3.1. Delimitación temporal .....	5
1.3.2. Delimitación espacial .....	5
1.3.3. Delimitación temática.....	5
1.4. Justificación e importancia .....	5
1.4.1. Importancia.....	5
1.4.2. Justificación social .....	5
1.4.3. Justificación metodológica .....	6
1.4.4. Justificación económica .....	6
1.4.5. Justificación ambiental .....	6
1.4.6. Justificación práctica .....	6
1.5. Limitaciones del estudio .....	6
CAPÍTULO II: MARCO TEÓRICO.....	7
2.1. Antecedentes del estudio de investigación .....	7

2.1.1. Marco histórico.....	7
2.1.2. Investigaciones nacionales .....	8
2.1.3. Investigaciones internacionales .....	11
2.2. Bases teóricas vinculadas a la variable o variables de estudio .....	12
2.2.1. Definiciones de caminos y carreteras .....	12
2.2.2. Carreteras de bajo volumen .....	15
2.2.3. Geometría de la vía.....	17
2.2.4. Estándares en caminos de bajo volumen .....	20
2.3. Definición de términos básicos.....	35
2.3.1. Geometría de la vía.....	35
2.3.2. Estándares de caminos de bajo volumen .....	35
2.3.3. Sección transversal .....	35
2.3.4. Índice medio diario.....	35
2.3.5. Superficie de rodadura.....	35
2.3.6. Estado de condición.....	35
2.3.7. Categoría.....	35
2.3.8. Velocidad de diseño .....	36
2.3.9. Estudio de tráfico.....	36
2.3.10. Política de gestión .....	36
<b>CAPÍTULO III: SISTEMA DE HIPÓTESIS .....</b>	<b>37</b>
3.1. Hipótesis.....	37
3.1.1. Hipótesis general .....	37
3.1.2. Hipótesis específicas .....	37
3.2. Variables.....	37
3.2.1. Definición conceptual de las variables .....	37
3.2.2. Operacionalización de las variables .....	38
<b>CAPÍTULO IV: METODOLOGÍA DE LA INVESTIGACIÓN .....</b>	<b>40</b>
4.1. Tipo y nivel.....	40
4.2. Diseño de investigación .....	40
4.3. Población y muestra.....	40
4.4. Técnicas e instrumentos de recolección de datos .....	40
4.4.1. Tipos de técnicas e instrumentos .....	40
4.4.2. Criterios de validez y confiabilidad de los instrumentos .....	40
4.4.3. Procedimientos para la recolección de datos.....	41



4.5. Técnicas para el procesamiento y análisis de la información .....	41
<b>CAPÍTULO V: PRESENTACIÓN Y ANÁLISIS DE RESULTADOS DE LA</b>	
<b>INVESTIGACIÓN</b> .....	42
5.1. Diagnóstico y situación actual .....	42
5.1.1. Ubicación y geografía .....	44
5.2. Presentación de resultados .....	59
5.2.1. Manuales de caminos de bajo volumen de tránsito .....	59
5.2.2. Estándares de manuales relacionados a los PVPP de la región Lima .....	66
5.2.3. Propuesta de estándares en caminos de bajo volumen de tránsito, aplicando los manuales y el PVPP de la región Lima .....	69
5.3. Análisis de resultados .....	70
5.3.1. Manuales de caminos de bajo volumen de tránsito .....	70
5.3.2. Estándares de manuales relacionados a los PVPP de la región Lima .....	70
5.3.3. Propuesta de estándares en caminos de bajo volumen de tránsito, aplicando los manuales y el PVPP de la región Lima .....	79
5.4. Contrastación de hipótesis .....	91
5.4.1. Hipótesis específica 1 .....	91
5.4.2. Hipótesis específica 2 .....	91
5.4.3. Hipótesis específica 3 .....	92
<b>CONCLUSIONES</b> .....	94
<b>RECOMENDACIONES</b> .....	96
<b>REFERENCIAS BIBLIOGRÁFICAS</b> .....	97
<b>ANEXOS</b> .....	101
Anexo A: Matriz de consistencia .....	101
Anexo B: Operacionalización de variables .....	102
Anexo C: Data de las 9 provincias de la región de Lima .....	103

## ÍNDICE DE TABLAS

Tabla 1 Velocidad según su topografía.....	14
Tabla 2 Estándares del manual AASHTO 2001 .....	25
Tabla 3 Estándares del manual AASHTO 2001 .....	26
Tabla 4 Velocidades según el ancho de calzada .....	26
Tabla 5 Velocidades del manual AASHTO 2001 .....	27
Tabla 6 Estándares del manual austroads .....	27
Tabla 7 Estándares del manual Centroamericano .....	28
Tabla 8 Velocidad según el ancho de calzada .....	28
Tabla 9 Estándares del manual de Chile .....	29
Tabla 10 Estándares del manual South African .....	29
Tabla 11 Estándares del manual de caminos rurales .....	30
Tabla 12 Estándares del MCBVT 2008 .....	31
Tabla 13 Velocidad en función al IMD .....	31
Tabla 14 Norma ecuatoriana vial .....	32
Tabla 15 Estándares del manual de tecnología vial .....	32
Tabla 16 Estándares de la guía de Overseas road note 6 .....	33
Tabla 17 Velocidad del overseas road note 6 .....	33
Tabla 18 Estándares del manual unsealed roads .....	34
Tabla 19 Operacionalización de variable independiente .....	38
Tabla 20 Operacionalización de variable dependiente .....	39
Tabla 21 Longitud de la red vial existente, según el SINAC .....	42
Tabla 22 Sección transversal de Barranca .....	45
Tabla 23 Estándares de Barranca .....	45
Tabla 24 Sección transversal de Cañete .....	47
Tabla 25 Estándares de Cañete .....	47
Tabla 26 Sección transversal de Cajatambo .....	48
Tabla 27 Estándares de Cajatambo .....	48
Tabla 28 Sección transversal de Canta .....	50
Tabla 29 Estándares de Canta .....	50
Tabla 30 Sección transversal de Huaral .....	51
Tabla 31 Estándares de Huaral .....	52
Tabla 32 Sección transversal de Huarochirí .....	53

Tabla 33 Estándares de Huarochirí .....	53
Tabla 34 Sección transversal de Huaura .....	55
Tabla 35 Estándares de Huaura .....	55
Tabla 36 Sección transversal de Oyón.....	56
Tabla 37 Estándares de Oyón .....	57
Tabla 38 Sección transversal de Yauyos .....	57
Tabla 39 Estándares de Yauyos .....	58
Tabla 40 Estándares de manuales .....	60
Tabla 41 Estándares de los PVPP .....	61
Tabla 42 Comparación de los manuales con los PVPP .....	62
Tabla 43 Velocidad de operación según su topografía .....	66
Tabla 44 Estándares de manuales internacionales .....	67
Tabla 45 Estándares de manuales nacionales y PVPP.....	68
Tabla 46 Propuesta de estándares en caminos de bajo volumen .....	69
Tabla 47 IMD de los planes viales provinciales participativos de la región Lima. ....	71
Tabla 48 Comparación de estándares del manual AASHTO 2001 con los PVPP de la región Lima.....	72
Tabla 49 Comparación de estándares del manual de Chile con los PVPP de la región Lima.....	73
Tabla 50 Comparación de estándares de los MCBVT (1970 – 2008) con los PVPP de la región Lima.....	75
Tabla 51 Comparación de estándares del ORN - 6 con los PVPP de la región Lima ....	76
Tabla 52 Comparación de estándares del ARRB con los PVPP de la región Lima .....	77
Tabla 53 Tipos de caminos según rangos de IMD.....	80
Tabla 54 Propuesta de rangos de IMD según el flujo vehicular de la región Lima.....	82
Tabla 55 Tipos de transporte por cada provincia de la región Lima .....	83
Tabla 56 Cantidad de rutas según el tipo de superficie .....	87
Tabla 57 Comparación de estándares de diseño geométrico .....	89
Tabla 58 Comparación de estándares de diseño geométrico .....	90

## ÍNDICE DE FIGURAS

Figura 1 Carretera de bajo volumen de tráfico - Canta, Perú .....	3
Figura 2 Gráfica de proyección de una sección transversal de un camino de bajo volumen .....	3
Figura 3 Características básicas para la superficie de rodadura de las carreteras no pavimentadas de bajo volumen de tránsito .....	15
Figura 4 Ancho de calzada para carreteras de bajo volumen de tránsito .....	16
Figura 5 Rangos de clasificación del PCI .....	19
Figura 6 Cantera colectora rural, 22 pies de ancho más arcenes .....	20
Figura 7 Rangos de clasificación de vías según el IMD en países del mundo .....	22
Figura 8 Sección transversal establecidas en países del mundo .....	23
Figura 9 Sección transversal establecida en países de América del Sur .....	23
Figura 10 Longitud de infraestructura vial de la red vecinal, según superficie de rodadura .....	43
Figura 11 Longitud de infraestructura vial de la red vecinal, región Lima .....	43
Figura 12 Clasificador de ruta por tipo de superficie .....	44
Figura 13 Clasificador de ruta por estado del camino .....	44
Figura 14 Red vial de la provincia de cañete .....	46
Figura 15 Clasificador de ruta por estado del camino .....	46
Figura 16 Resumen de la red vial .....	48
Figura 17 Clasificador de ruta por tipo de superficie .....	49
Figura 18 Clasificador de ruta por estado de conservación .....	49
Figura 19 Clasificador de ruta por tipo de superficie .....	51
Figura 20 Clasificación de ruta por estado del camino .....	51
Figura 21 Clasificador de ruta por tipo de superficie .....	52
Figura 22 Clasificador de ruta por estado del camino .....	53
Figura 23 Clasificador de la red vial por tipo de superficie .....	54
Figura 24 Clasificador de la red vial por estado de camino .....	54
Figura 25 Clasificador de ruta por tipo de superficie .....	56
Figura 26 Clasificador de ruta por estado del camino .....	56
Figura 27 Camino vecinal de Huarochirí .....	59
Figura 28 Criterios que identifican los tipos de caminos vecinales .....	79
Figura 29 Cantidad de rutas con IMD < 50 veh/día .....	81

Figura 30 Cantidad de rutas con IMD < 100 veh/día .....	81
Figura 31 Pesos y medidas máximas permitidas (ómnibus de 3 ejes).....	83
Figura 32 Pesos y medidas máximas permitidas (camión de 2 ejes).....	84
Figura 33 Vehículo ligero - DG 2018.....	84
Figura 34 Ancho de calzada 3.30 m .....	85
Figura 35 Ancho de calzada de 4.30 m.....	85
Figura 36 Ancho de calzada 6.00 m .....	86
Figura 37 Tipos de superficie de rodadura según los PVPP.....	87
Figura 38 Estado de condición según los PVPP.....	88

## RESUMEN

El objetivo fue establecer la geometría de la vía del plan vial provincial participativo del Ministerio de Transportes y Comunicaciones de la región Lima, proponiendo estándares en caminos de bajo volumen de tránsito, haciendo uso de manuales internacionales.

El enfoque fue de tipo descriptivo y aplicativo, debido a que se utilizó información de planes viales provinciales participativos, manuales o normas nacionales e internacionales y se propuso estándares más acordes a los caminos de bajo volumen de tránsito resaltando el ancho de calzada, IMD, tipo de superficie de rodadura y estado de condición, además se consideró la estandarización de diseño geométrico establecido por el DG-2018. El diseño metodológico fue no experimental, se recolectó y analizó datos existentes proporcionados por el MTC.

Se obtuvo como resultado la propuesta: IMD de 0 – 50 veh/día para una sección transversal de 4.50 m con una superficie de rodadura sin afirmar, IMD de 50 – 100 veh/día para una sección transversal de 5.50 m con una superficie de rodadura afirmada y un IMD de 100 – 200 veh/día para una sección transversal de 7.20 m de 2 carriles con una superficie de rodadura afirmada estabilizada con finos ligantes.

*Palabras claves:* caminos, bajo volumen, diseño geométrico, sección transversal, IMD, superficie de rodadura, estado de condición.

## **ABSTRACT**

The objective was to establish the road geometry of the participatory provincial road plan of the Ministry of Transportation and Communications of the Lima region, proposing standards on low traffic volume roads, using international manuals.

The approach was descriptive and applicative, because information from participatory provincial road plans, manuals or national and international standards was used and standards more in line with low traffic volume roads were proposed, highlighting road width, ADT, type. of rolling surface and condition status, the standardization of geometric design established by DG-2018 was also considered. The methodological design was non-experimental, existing data provided by the MTC was collected and analyzed.

The proposal was obtained as a result: ADT of 0 – 50 veh/day for a cross section of 4.50 m with an unaffirmed rolling surface, ADT of 50 – 100 veh/day for a cross section of 5.50 m with a rolling surface affirmed and an ADT of 100 – 200 veh/day for a cross section of 7.20 m of 2 lanes with an affirmed rolling surface stabilized with fine binders.

*Keywords:* roads, low volume, geometric design, cross section, ADT, rolling surface, condition status.

## INTRODUCCIÓN

La finalidad de esta investigación es proponer estándares en caminos de bajo volumen y adaptarlo a la realidad de la geometría de la vía en la región Lima, mediante el análisis comparativo y descriptivo de manuales nacionales (manual de caminos no pavimentados de bajo volumen de tránsito 1970 – 2008) e internacionales (AASHTO 2001: caminos de bajo volumen) y realizar la contrastación con los planes viales participativos que se adaptan y se describen en base a la realidad de esta región.

En la actualidad las vías de bajo volumen de tránsito en el Perú ocupan el 83% de la red vial total existente, sin embargo, la norma vigente DG – 2018 no considera estándares para el diseño geométrico de este tipo de caminos, le resta importancia a la mejora y calidad de estas vías que benefician al usuario. En la región Lima, dónde se realiza este estudio, el 96% de las carreteras no se encuentran pavimentadas y presentan bajo flujo vehicular.

El capítulo I se realiza el planteamiento del problema, que se enfoca en la no existencia de estándares de caminos de bajo volumen del cual se genera el objetivo de proponer estándares en caminos de bajo volumen, está delimitada a la región Lima, con la cual se desea dar mejor funcionamiento de estas vías lo que conllevaría a la mejora en la calidad de transporte de las poblaciones rurales y la intercomunicación con las ciudades.

El capítulo II presenta el marco teórico con antecedentes del estudio, bases teóricas y definición de términos básicos.

El capítulo III contiene la formulación de hipótesis y variables.

El capítulo IV explica la metodología, comprende: tipo y nivel, diseño de investigación, población – muestra, técnicas e instrumentos de recolección de datos.

El capítulo V contiene la descripción y análisis comparativo entre manuales nacionales e internacionales, los planes viales de la región Lima y se contrasta las hipótesis con el manual DG-2018 resultando los estándares para estos caminos, de los cuales se obtienen conclusiones y recomendaciones.



## **CAPÍTULO I: PLANTEAMIENTO DEL PROBLEMA**

### **1.1. Descripción y formulación del problema general y específico**

La construcción de vías terrestres cumple una función muy importante, por generar la aproximación y el traslado de las personas en el mundo, permiten el transporte de un entorno a otro volviéndolo más accesible, llevando salud, servicios básicos, educación y otros dependiendo de la necesidad de las personas, motivo por el cual se destaca la importancia de las carreteras para el beneficio y desarrollo de la población a nivel mundial, manifestándose así la interrogante de cómo se debe construir dichos caminos y cuál sería la normativa adecuada para su ejecución y conservación vial. A través del tiempo la construcción de vías ha generado la confección de diversos tipos de manuales de acuerdo a ciertas geografías y diferentes tipos de carreteras, no obstante, hasta la fecha ha quedado demostrado que la estructura de estos manuales no se adecua para la diversidad de poblaciones resaltando los caminos rurales como un ejemplo.

Los caminos rurales se relacionan con los índices de pobreza, pues se ha notado que los caminos de poblaciones aisladas no permiten la misma accesibilidad a la educación y nivel de desarrollo socio económico que cuentan las zonas locales y urbanas. En Sudamérica a estos caminos también se les designa como: caminos básicos, de desarrollo, caminos vecinales, vía terciaria y otros.

La normativa de Australia, clasifica de manera detallada con respecto a los rangos de IMD, a diferencia de AASHTO en EEUU y el manual de caminos rurales de España, que tienen otros estándares para disponer el volumen de tráfico.

La normativa internacional considera como vías rurales los que tienen un  $IMD < 400$  veh/día con estándares de ingeniería vial mientras que en Sudamérica se consideran un  $IMD < 200$  veh/día.

Los manuales de diseño geométrico de las versiones 2013, 2014 y 2018 establecidos en el Perú, de acuerdo con la clasificación de carreteras, considera las trochas carrozables con  $IMD < 200$  veh/día, con el tipo de superficie de rodadura afirmado o sin afirmar con un ancho mínimo de calzada de 4 m, estas vías transitables no logran cumplir con las particularidades geométricas de dicha carretera. Sin embargo, los manuales de diseño de caminos no pavimentados de bajo volumen de tránsito de las versiones 2005- 2008 clasifican a este tipo de las carreteras de acuerdo a la estructura, superficie de rodadura y anchos de calzada juntamente con rangos de IMD teniendo como límite a 200 veh/día a

excepción de las trochas carrozables que tiene como IMD indefinido, no especifica otras dimensiones de suelo natural.

De lo anterior mencionado, se puede observar que la normativa vigente no considera los parámetros del manual de carreteras de bajo volumen de tránsito, ya que muestra un solo rango para el IMD, generalizando la construcción de vías lo que provoca que no se ajuste a la realidad de la geometría de las vías del Perú, esta estandarización no considera las particularidades de la geometría de la vía en las diversas regiones, entendiéndose que en caminos de bajo volumen no circula la proporción de vehículos de acuerdo a la geometría que sugiere este manual, lo que plantea un problema, se muestra la figura 1- figura 2.

### Figura 1

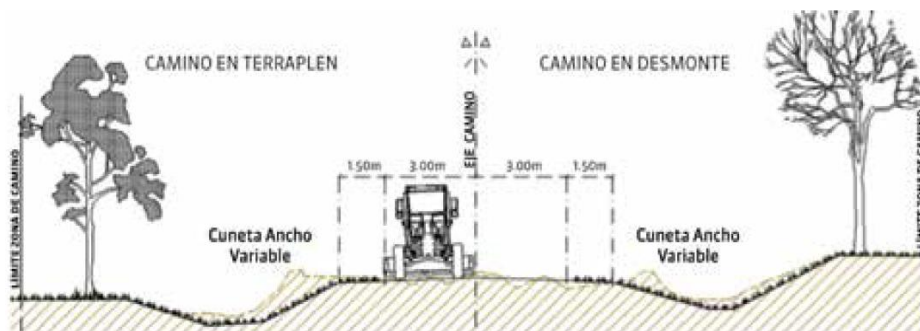
*Carretera de bajo volumen de tráfico – Canta, Perú*



*Nota.* Elaboración propia.

### Figura 2

*Grafica de proyección de una sección transversal de un camino de bajo volumen*



*Nota.* Manual de caminos rurales (2018)

### ***1.1.1. Problema general***

¿Cuál es la geometría de la vía del plan vial provincial participativo del Ministerio de Transportes y Comunicaciones de la región Lima, para proponer estándares en caminos de bajo volumen de tránsito aplicando manuales internacionales? Año 2023.

### ***1.1.2. Problema específico***

- a. ¿Qué manual internacional se ajusta a la geometría de la vía para determinar la sección transversal, el IMD, tipo de superficie y estado de condición, aplicando el plan vial provincial participativo de la región Lima? Año 2023.
- b. ¿Cuáles son los estándares de manuales internacionales para aplicarlos en la sección transversal, el IMD, tipo de superficie y estado de condición del plan vial provincial participativo de la región Lima? Año 2023.
- c. ¿Cómo se relaciona la geometría de la vía con los manuales internacionales vigentes para proponer estándares en caminos de bajo volumen de tránsito, aplicando el plan vial provincial participativo de la región Lima? Año 2023.

## **1.2. Objetivo general y específico**

### ***1.2.1. Objetivo general***

Establecer la geometría de la vía del plan vial provincial participativo del Ministerio de Transportes y Comunicaciones de la región Lima, para proponer estándares en caminos de bajo volumen de tránsito aplicando manuales internacionales, año 2023.

### ***1.2.2. Objetivos específicos***

1. Establecer que manual internacional se ajusta a la geometría de la vía para determinar la sección transversal, el IMD, tipo de superficie y estado de condición aplicando el plan vial provincial participativo de la región Lima, año 2023.
2. Determinar estándares de manuales internacionales para aplicarlos en la sección transversal, el IMD, tipo de superficie y estado de condición del plan vial provincial participativo de la región Lima, año 2023.
3. Relacionar la geometría de la vía con los manuales internacionales vigentes para proponer estándares en caminos de bajo volumen de tránsito, aplicando el plan vial provincial participativo de la región Lima, año 2023.

### **1.3. Delimitación de la investigación: temporal espacial y temática**

#### ***1.3.1. Delimitación temporal***

Se analizó el plan vial de las provincias que se encuentran dentro de la región Lima, estos planes comprenden desde el año 2008 al 2011.

#### ***1.3.2. Delimitación espacial***

Esta investigación se desarrolló de la mano con el plan vial de las provincias pertenecientes a la región Lima.

#### ***1.3.3. Delimitación temática***

En el estudio de la geometría de vía en caminos de bajo volumen de tránsito, específicamente se estudió los estándares como: sección transversal, índice medio diario y superficie de rodadura.

### **1.4. Justificación e importancia**

Con esta investigación se contribuyó con el mejoramiento de estándares para caminos de bajo volumen de tránsito, beneficiando a los habitantes que transitan por estas carreteras, específicamente a pobladores de la región Lima. Para el MTC, la información obtenida, si es considerada puede servir para la actualización del MDCBVT del 2008.

#### ***1.4.1. Importancia***

La red vial caminera del Perú está conformada por 173,611.26 km de los cuales el 83% corresponden a carreteras no pavimentadas o caminos de bajo volumen (143,402.40 km). SINAC (2022)

Con esta investigación se propuso estándares en caminos que sean óptimos para establecer una mejor geometría vial y por consiguiente tener una mejor transitabilidad, la consideración de la data obtenida en esta investigación puede contribuir en la actualización del manual de diseño de carreteras no pavimentadas del año 2008.

#### ***1.4.2. Justificación social***

Las vías con poca circulación vehicular o caminos vecinales, representan un gran porcentaje de la totalidad. Esto hace que estos caminos sean de suma importancia, para las comunidades con poco desarrollo socioeconómico debido a causas como la poca transitabilidad que se tiene para llegar a ellas.

#### ***1.4.3. Justificación metodológica***

El estudio de los estándares geométricos con el plan vial provincial participativo (PVPP) tuvo como finalidad proponer estándares geométricos con la ayuda de normas o manuales internacionales adecuadas a nuestra realidad.

#### ***1.4.4. Justificación económica***

Al proponer estándares que mejoren la transitabilidad vial se pretende una mejor conexión y accesibilidad a los poblados céntricos, esto hará que las comunidades apartadas tengan un mayor crecimiento económico que mejore la condición de vida.

#### ***1.4.5. Justificación ambiental***

Durante la investigación se consideró no afectar el medio ambiente, ni realizar acciones que dañen de manera irreversible el ecosistema regional.

#### ***1.4.6. Justificación práctica***

Se propuso estándares como sección transversal, índice medio diario, superficie de rodadura, entre otros, esto mejoró la geometría de las vías, permitiendo un mejor acceso para vehículos de distintas dimensiones, además los caminos vecinales como beneficio adicional disminuyen los gastos en mantenimiento por tener mayor vida útil.

### **1.5. Limitaciones del estudio**

La investigación tuvo una duración aproximada de 6 meses, plazo relativo de acuerdo a las necesidades del estudio, presentó como limitación la falta de información bibliográfica referida a los estándares en caminos de bajo volumen de tránsito nacionales, sumándose que la vigencia de los planes viales participativos provinciales es de 5 años y en determinadas regiones la información está en proceso de actualización.

## CAPÍTULO II: MARCO TEÓRICO

### 2.1. Antecedentes del estudio de investigación

#### 2.1.1. *Marco histórico*

Desde el intercambio de productos agroganaderos hasta productos mineros en todas las poblaciones surge la confección de caminos rurales, que en sus inicios y hasta la actualidad, en su mayoría han sido confeccionados por los pobladores involucrados para conseguir la comunicación y desarrollo socio económico entre los poblados circundantes y hacia las zonas con conexión vial de mayor accesibilidad. Laura (2018).

Desde el punto de vista actual, la conformación y ejecución del plan para la elaboración y construcción de un camino rural debe realizarse teniendo en cuenta la afectación del entorno ecológico.

En Latinoamérica, las vías con poca circulación de autos u otros medios de transporte son fundamentales pues conforman la mayor parte de la red vial, estos caminos pueden ser de tierra, ripiados o con estructuras de pavimento. La decisión para la conformación de un camino de bajo volumen dependerá del rango del volumen de tráfico, de acuerdo al área geográfica porque esta no es la misma en todos los países. Thenoux y Rodríguez (2022)

Con respecto al diseño estructural vial de este tipo de caminos, en su mayoría se aplican metodologías empíricas, pues son los pobladores los que se encargan de la confección de esta vía, esto plantea un reto para el ingeniero que debe profundizar en investigaciones con respecto a estos caminos porque se necesita el mejoramiento de conservación vial a nivel mundial.

En este caso Thenoux y Rodríguez (2022), plantean como objetivo proponer el uso de procedimientos analíticos para diseñar pavimentos en este patrón de caminos presentando un programa de cálculo analítico para el diseño estructural.

En Argentina, el fomento de la construcción de estas vías estuvo ligada a la industria automotriz y el desarrollo del turismo. Dividieron los caminos como nacional, provincial y municipal, esta última también es conocida como vecinal, comunal o terciaria, inspirando la ley nacional de vialidad del año 1930. Laura (2018)

Para mayor entendimiento de la problemática entorno a vías vecinales, resalta la carencia de estándares en carreteras con IMD menor a 200 veh/día existente en el manual DG-2018 comparado con el manual de diseño geométrico de carreteras no pavimentadas de

bajo volumen (MDCBVT), por esta razón se plantea como objetivo proponer estándares de la geometría en función a la clasificación funcional y el IMD mediante el análisis y compilación de los estándares internacionales para la aplicación y mejoramiento de la normativa peruana. Por otro lado, se enfatiza que los caminos rurales en Perú abarcan el 70% de la red vial con una escasa circulación de tráfico menor a 100 veh/día, motivo por el cual se fomenta la enseñanza de la gestión del patrimonio vial, condición de superficie de caminos rurales, características, predicción de fallas y actividades de conservación vial en el curso Caminos Rurales. Arévalo (2018)

Arévalo y Quintana (2013), el objetivo del presente documento observa los caminos rurales y su problemática en Perú, por representar más del 70% de carreteras a nivel nacional. Es por ello que se desea conocer los parámetros geométricos relacionados específicamente con la sección transversal de la vía y la proporción vehicular transitada por esta. Para esto se utilizaron normas que el MTC ha otorgado, como: La norma del año 1970, la norma DG 2013, MDCBVT del 2005 actualizada el 2008. Esta investigación se realizó con ayuda del plan vial provincial participativo (PVPP) de las regiones costa sierra y selva y en cada región se consideraron las provincias más representativas.

Se levantó data referente al ancho de vía y al IMD de los caminos vecinales CV1, CV2, CV3 y trochas donde después de un análisis mediante cuadros y gráficos circulares se llegó a la conclusión de que el estándar a nivel nacional es la de clasificación CV3 la cual no podría trabajarse con la norma DG 2013, además después del análisis y recopilación de data se concluye también que la norma del año 1970 tiene mejores estándares que la norma DG 2013.

### **2.1.2. Investigaciones nacionales**

Román y Saldaña (2018), indica que Perú no cuenta con normas donde se encuentren los parámetros de diseño geométrico para trochas carrozables, en base a la superficie de rodadura, la ausencia específica de estos parámetros establecidos genera un mayor costo de conservación vial. Por lo tanto, para los autores el objetivo es implementar nuevos estándares para el manual DG-2018 cuya finalidad es afinar sus valores. En esta investigación de tipo descriptiva compararon normas nacionales e internacionales, donde se determinó estándares de diseño de carreteras (ancho mínimo en tangente, radio mínimo, peralte máximo, peralte, calzada, berma, ancho de plataforma y sobrecancho de la calzada en curvas circulares) con IMD de 101 – 200 veh/día con un ancho de plataforma de 7.00 m, de 51 – 100 veh/día con un ancho de 6.50 m y < 50 veh/día con ancho de

plataforma de 5.50 m y para velocidades menores de diseño es un ancho de 4.50 m, para el tipo de superficie proponen que el afirmado es más óptimo en trochas carrozables, con estos parámetros propuestos se logran reducir costos en la ejecución, ya que consideran las singularidades de la geometría de la carretera con orientación a la realidad.

Hernández y Llerena (2019), su investigación tuvo como objetivo general hacer un análisis de las normativas de Colombia, Chile, AUSTROADS, USDA, AASHTO, USACE y Sudáfrica con respecto a los parámetros de volumen de tráfico, estructura de la superficie de rodadura y las cualidades de las carreteras de bajo volumen contrastando con la normativa nacional, con la finalidad de poder definir nuevos estándares de diseño (estructura de superficie de rodadura y características de los materiales) para este tipo de carretera. En este estudio los autores aplican el análisis en el camino vecinal: Cruce Congacha- Señor de La Humildad- Cueva Blanca ubicado en Lambayeque, cuyos parámetros se ajustan al modelo de estudio, con la finalidad de obtener como resultado la recopilación de las características de las normas de otros países que puedan mejorar nuestra norma peruana, demostrando que la metodología USACE se adapta más y puede ser usada como una propuesta de estándares de la estructura del pavimento en el Perú.

Huamán y Suncion (2020), señalan que, hasta el momento, Perú no cuenta con un manual estructurado dónde se consideren a detalle ciertos parámetros para los caminos rurales, es por ello que tienen como objetivo demarcar la selección de vehículo (el tipo de vehículo para el diseño geométrico y de pavimento sería el más pesado), crecimiento demográfico, factor camión y proponer parámetros de diseño geométrico y de pavimentos (IMD, EAL) en caminos de bajo volumen de tránsito. Recopilaron información en base a expedientes técnicos del Perú y contrastaron estos datos con los manuales internacionales juntamente con nuestra norma vigente para obtener estándares de diseño para este tipo de carretera, obtuvieron como resultado que el vehículo de tráfico ligero común es el modelo camioneta pick up representando el 80% y para el tráfico pesado el camión C2 representa el 20% con un factor camión de 2.75.

Quispe y Poma (2019), describen la deficiencia que existen en todas las normas del Perú en diferentes años incluyendo la norma vigente para criterios de diseño en carreteras de trochas carrozables. En este caso plantean como objetivo regular la estandarización del diseño geométrico para rectificar la norma del MTC mediante las normativas de otros países. Por ello, para determinar estos parámetros consideraron el estudio de la velocidad de diseño, IMD, sección transversal (carril y berma), alineamiento



horizontal (radio mínimo, distancia parada, distancia adelantamiento), alineamiento vertical (plano, ondulado, montañoso) juntamente con la compilación y comparación de los manuales internacionales y nuestra normativa con la intención de recomendar un nuevo manual DG, obteniendo como resultado rangos de IMD: 0 -50 veh/día para un ancho de 4.50 m con velocidad de 20 km/h, 50 – 100 veh/día para un ancho de calzada de 5.50 m con velocidad de 30 km/h y 100 – 200 veh/día para un ancho de calzada de 6.50 m con velocidad de 40 km/h.

Huaripata (2018), Realizó un análisis comparativo en un tramo de carretera, correspondiente a C.P. el Tambo – C.P. laguna Santa Úrsula, recopilando datos de parámetros como: sobreebancho, ancho de calzada, radio mínimo, etc., usó la metodología tipo transversal – descriptivo. Describe el tramo como un camino de herradura adecuado a la zona, cuenta con parámetros como radio de curvatura, tramos mínimos entre curva y curva, el sobreebancho de algunas curvas, el peralte, el ancho de calzada que no cumplen y están fuera de los rangos permitidos según el MDCBVT, obtuvo como resultado que para este tramo de carretera se cuenta con un IMD de 8 veh/día en donde el 99% del tramo cumple con un ancho de carril de 3.50 m y el 46% del tramo cumple con una berma de 0.50 m, también la velocidad promedio con la que transitan los usuarios es de 20 km/h tal y como lo menciona el manual.

Además, esta investigación fue enfocada a nivel social porque los pobladores necesitan de un mejoramiento en sus caminos con el fin de tener una mayor producción agrícola.

Gordillo y Rabanal (2020), señalan que en los manuales de diseño geométrico versión 2014 y 2018 no consideraron la clasificación del rango de IMD de los diferentes tipos de caminos rurales que están en el MDCBVT 2008, también estimaron que:

El IMD no fue modificado del manual de diseño geométrico 2014 para el actualizado, haciéndolo desfavorable por no considerar a futuro el crecimiento demográfico en consecuencia el incremento de volumen de tráfico. Al tener los mismos rangos en las normativas hace que los costos de las ejecuciones de estos caminos rurales sean los mismos para este tipo de carretera. Es por ello que tienen como propósito definir qué tipo de relación existe entre el IMD y EAL de los manuales internacionales con los expedientes técnicos del MTC con la finalidad de plantear rangos de IMD y EAL para este tipo de carretera en el Perú. Concluyendo que la normativa de South África es la más íntegra, ya que cuenta el rango de IMD y EAL descartando otros manuales.

### **2.1.3. Investigaciones internacionales**

Watson (2009), observa que los caminos vecinales de Costa Rica en su mayoría tienen la condición de regular a malo y esto se debe a la gestión vial deficiente con la que cuentan dichos caminos a pesar de que cada vez son más importantes debido al crecimiento poblacional de los pueblos apartados. Destaca que los caminos en su mayoría incumplen los parámetros de diseño fijados. Por consiguiente, el objetivo principal fue desarrollar métodos aceptables en caminos vecinales y así evaluaron de manera más efectiva la conservación vial de los caminos vecinales. Lográndose obtener otras metodologías que ayuden a la gestión vial y el levantamiento de información de los caminos vecinales para verificar su estado de conservación y compararlas con las normas vigentes. Se concluyó que las municipalidades tienen una débil gestión vial de los caminos vecinales empezando por tener una mala recopilación de información de los caminos que hace más complicado recuperar el estado de condición de las vías.

Ponce (2022), señala la necesidad de construir e implementar mantenimientos viales, por ello plantea como objetivo efectuar un diseño geométrico en vías internas de la ciudadela Alberto Heredia, toma esta vía como muestra, ya que es un camino de bajo volumen, el cual presenta deterioro en la superficie de rodadura juntamente con problemas de seguridad vial generados por un mal uso del diseño geométrico. Se realizó un estudio topográfico para garantizar un óptimo estudio geométrico adecuado, consideraron un conteo de 12 horas en una semana para diagnosticar la magnitud de tránsito, el cual fue de 1944 veh/año aplicando la normativa de Ecuador NEVI-12-2013.

Gordon y James (2003) desarrollaron la tesis “Mejores prácticas de gestión de campo” destacando la importancia de los caminos de bajo volumen ya que conectan a diversas comunidades y zonas de trabajo que ayudan al desarrollo socioeconómico. El objetivo fue lograr herramientas o guías que ayuden a los expertos en el tema a tomar buenas decisiones con respecto al mejoramiento de estas carreteras de bajo volumen. La manera de examinar los caminos fue mediante un análisis en todo el sector con el fin de darle más utilidad y de reducir sus problemas. La finalidad de esta investigación fue de mejorar la gestión para tener carreteras que tengan un menor impacto ambiental para el beneficio de los bosques y estos a su vez hagan que el agua que pasa por esos lugares sea lo más purificado y limpio posible, esto tendrá un beneficio en cuanto a los costos ya que a largo plazo se reducirán las falta que puedan producirse y también se reducirán los mantenimientos que puedan realizarse.

## **2.2. Bases teóricas vinculadas a la variable o variables de estudio**

La construcción de caminos de bajo volumen, supuestamente en su mayoría han sido construidas de forma empírica o artesanal, sin la guía profesional brindada por el gobierno o por instituciones particulares. Lo que llevaría al desconocimiento de cuáles son los parámetros que se deben tomar en cuenta al momento de programar y ejecutar su confección, estos parámetros deben incluir el IMD, superficie de rodadura, velocidad de diseño y otros que serán descritos a continuación. En suma, estas consideraciones nos llevan a presumir que no existían estándares de diseño para caminos de bajo volumen, por lo que a continuación trataremos de iniciar por definir que es una carretera, para luego ver las de bajo volumen.

### **2.2.1. Definiciones de caminos y carreteras**

Se define como camino a la faja de terreno adaptada técnicamente para permitir el tráfico de vehículos a determinada velocidad. MTE 7-207 (1972)

Otra definición es una vía terrestre para la circulación vehicular (motorizados y no motorizados), peatones y animales, con excepción de las vías férreas. MTC (2013) (p.10)

Para carretera se entiende como la adaptación de una faja sobre la superficie terrestre que llene las condiciones de ancho, alineamiento y pendiente para permitir el rodamiento adecuado de los vehículos para las cuales ha sido adaptada. Crespo (1982) (p.1). También se le conoce como una vía terrestre para el tránsito de vehículos motorizados, de por lo menos dos ejes, con características geométricas definidas de acuerdo a las normas técnicas vigentes en el MTC. MTC (2013) (p.11)

La carretera es un camino para el tránsito de vehículos motorizados, de por lo menos dos ejes, cuyas características geométricas, tales como: pendiente longitudinal, pendiente transversal, sección transversal, superficie de rodadura, y demás elementos de la misma, deben cumplir las normas técnicas vigentes en el ministerio de transportes y comunicaciones. MTC (2018) (p.10)

- Faja de terreno
- Geometría de la carretera (acondicionada técnicamente)
- Tráfico de vehículos.
- Velocidad determinada.
- Normas técnicas

Como se observa en las definiciones, se considera que se requiere de un estudio del terreno que equivale a conocer la clasificación del terreno o la topografía del mismo,

sobre el cual ira el acondicionamiento técnico que es la geometría y que estará en función a un diseño en planta, perfil y transversal, que a su vez dependerá de la clasificación de la vía en función del volumen de tráfico y esta topografía condicionara la velocidad del diseño que estará en función de la seguridad, calidad y volumen de tránsito, que en suma se convierten en normas técnicas, que a su vez estará condicionada por los costos de inversión que demanden su construcción y conservación a lo largo del ciclo de vida.

El MTC publica la primera norma peruana para el diseño de carreteras en (1970), expresando que la geometría de los caminos vecinales se debe adaptar a la condición natural del terreno y los clasifica:

- Según su jurisdicción: Sistema nacional, departamental y vecinal.
- Según su servicio:
  - a. Carreteras duales:  $IMD > 400$  veh/día.
  - b. Carreteras 1ra clase:  $2000 > IMD < 4000$  veh/día.
  - c. Carreteras 2da clase:  $400 > IMD < 2000$  veh/día.
  - d. Carreteras 3ra clase:  $IMD < 400$  veh/día.
  - e. Trochas carrozables  $IMD$  no definido.

También sugiere la siguiente subclasificación para este tipo de caminos al no estar considerada en dicha norma:

- a- Caminos CV – 1:  $100 > IMD < 200$  veh/día.
- b- Caminos CV – 2:  $30 > IMD < 100$  veh/día.
- c- Caminos CV – 3:  $IMD < 30$  veh/día.
- d- Trochas carrozables:  $IMD$  no definido. (p.11)

Proponen distintas velocidades de diseño, según la topografía del terreno como se muestra en la tabla 1.

**Tabla 1***Velocidad según su topografía*

Categoría	MCBVT - Perú 1970			
	CV1	CV2	CV3	T
Vel. de diseño				
Plana	45 - 60 km/h	40 - 50 km/h	35 - 45 km/h	30 - 40 km/h
Ondulada	30 - 45 km/h	30 - 40 km/h	25 - 35 km/h	20 - 30 km/h
Accidentada	20 - 30 km/h	20 - 30 km/h	15 - 25 km/h	10 - 20 km/h
Muy accidentada	15 - 20 km/h	15 - 20 km/h	10 - 15 km/h	5 - 10 km/h

*Nota.* Elaboración propia

Las carreteras según el DG (2018), se clasifican por la demanda en:

- Autopistas de primera clase  $IMD > 6,000$  veh/día.
- Autopistas de segunda clase  $4,001 > IMD < 6,000$  veh/día
- Carreteras de primera clase  $2,001 > IMD < 4,000$  veh/día
- Carreteras de segunda clase  $400 > IMD < 2,000$  veh/día
- Carreteras de tercera clase  $IMD < 400$  veh/día
- Trochas  $< 200$  veh/día

Las carreteras según el DG (2018) se clasifican por la orografía del terreno en:

- Terreno plano (tipo 1)
- Terreno ondulado (tipo 2)
- Terreno accidentado (tipo 3)
- Terreno escarpado (tipo 4)

El MTC regula según DG (2018), en el capítulo II Criterios y controles básicos para el diseño geométrico, los estándares de diseño de una carretera, estableciendo que estos están determinados por:

- La categoría que le corresponde (autopista de primera clase, autopista de segunda clase, carreteras de primera, segunda y tercera clase)
- La velocidad de diseño
- La sección transversal definida.

Al examinar el manual, existe un vacío en la norma por no considerar ni mencionar a las trochas, según lo establecido en el mismo manual en el capítulo I. clasificación por demandas.

Este vacío conduce a realizar la investigación para conocer si la omisión de las trochas queda a criterio o libre albedrío, si deben seguir una normativa tácita o implícita, y de ser así ¿Cuál es la norma o criterios mínimos a ser considerados?

### 2.2.2. Carreteras de bajo volumen

El MTC publicó una versión del manual de diseño geométrico de carreteras no pavimentadas y pavimentadas de bajo volumen en el año 2008, aprobado por la Resolución Ministerial N° 303-2008-MTC/02 del 04 de abril del año 2008. MDGCBV (2023)

En esta edición, se resalta que existen carreteras con volúmenes de tráfico menores a 50 veh/día y muy pocas veces llegan a 200 veh/día, por ello se requiere proporcionar criterios técnicos para el diseño de estas carreteras, observándose en la figura 3, las características donde se relaciona el tráfico como IMD, la geometría como sección transversal y la superficie de rodadura.

#### Figura 3

*Características básicas para la superficie de rodadura de las carreteras no pavimentadas de bajo volumen de tránsito*

Carretera de BVT	IMD Proyectado	Ancho de Calzada (M)	Estructuras y Superficie de Rodadura Alternativas (**)
T3	101-200	2 carriles 5.50-6.00	Afirmado (material granular, grava de tamaño máximo 5 cm homogenizado por zarandeado o por chancado) con superficie de rodadura adicional (min. 15 cm), estabilizada con finos ligantes u otros; perfilado y compactado
T2	51-100	2 carriles 5.50-6.00	Afirmado (material granular natural, grava, seleccionada por zarandeo o por chancado (tamaño máximo 5 cm); perfilado y compactado, min. 15 cm.
T1	16-50	1 carril(*) o 2 carriles 3.50-6.00	Afirmado (material granular natural, grava, seleccionada por zarandeo o por chancado (tamaño máximo 5 cm); perfilado y compactado, min. 15 cm.
T0	<15	1 carril(*) 3.50-4.50	Afirmado (tierra) En lo posible mejorada con grava seleccionada por zarandeo, perfilado y compactado, min. 15 cm
Trocha carrozable	IMD Indefinido	1 sendero(*)	Suelo natural (tierra) en lo posible mejorado con grava natural seleccionada; perfilado y compactado.

(\*) Con plazoletas de cruce, adelantamiento o volteo cada 500 – 1000 m; mediante regulación de horas o días, por sentido de uso.

(\*\*) En caso de no disponer gravas en distancia cercana las carreteras puede ser estabilizado mediante técnicas de estabilización suelo-cemento o cal o productos químicos u otros.

*Nota. MCBVT (2008)*

Para las carreteras pavimentadas de bajo volumen los rangos van de 0 a 350 veh/día, como se manifiesta en la figura 4.

## Figura 4

### Ancho de calzada para carreteras de bajo volumen de tránsito

IMDA Vehículo / día	Ancho mínimo de calzada (m)	Tipo de superficie de rodadura
0 - 350	5.50 Para carreteras de 2 carriles	Desde tratamiento superficiales asfálticos hasta carpeta asfáltica
	4.00 Para carreteras de 1 carril (*)	

(\*) Con plazoletas de cruce cada 500 m como mínimo en tangente con pendiente uniforme y en curvas horizontales y/o verticales de acuerdo a la visibilidad.

*Nota.* Manual de diseño de carreteras pavimentadas de bajo volumen de tránsito (2008)

Estos manuales de diseño de carreteras no pavimentadas y pavimentadas de bajo volumen consideraban la clasificación de las carreteras por:

1. Clasificación por su función:

- Carreteras de la red vial nacional
- Carreteras de la red vial departamental o regional
- Carreteras de la red vial vecinal o rural

2. Clasificación por el tipo de relieve y clima

- Terreno plano
- Ondulado
- Accidentado
- Muy accidentado

Costa poca lluvia, sierra lluvia moderada y selva muy lluviosa.

Dentro de los parámetros básicos para el diseño consideraba:

- Estudio de la demanda (IMD para darle la categoría)
- Velocidad de diseño (con relación al costo de la carretera)
- Sección transversal de diseño
- Tipo de superficie de rodadura.

Al examinar la norma del MTC (2008) de bajo volumen, se establecía criterios mínimos concordantes con la teoría del diseño geométrico de carreteras y con la norma actual vigente.

### **2.2.3. Geometría de la vía**

La geometría de las carreteras existentes, se asumen como obras de arte construidas por el hombre con la finalidad de unir a los centros productores y centros poblados con los mercados y servicios, previendo la demanda del servicio de transporte. Para el diseño se siguen determinando criterios de orden técnico, los mismos que a nivel teórico serán considerados a continuación.

Se define así, a los métodos que se utilizan para establecer los diseños durante la construcción de las carreteras, así como deben estar interrelacionadas permitiendo el flujo vehicular de manera segura y confortable, considerando los alineamientos: horizontal, vertical y transversal, siguiendo lo que dice Gonzales, Rincón y Vargas (2012) (p.13).

La geometría mantiene relación directa con la dinámica vehicular, debe contar con visibilidad adecuada para tener mayor capacidad de reacción del usuario, asegurando que este pueda adaptarse a cualquier cambio que presente la geometría en diferentes trayectos de la vía y a las contingencias que puedan surgir en el recorrido o la ruta. MTC (2018) (p.124)

La geometría de la carretera se establece a través de los parámetros de diseño que a su vez son establecidos mediante la velocidad de diseño determinados por el tráfico, el uso de la carretera y el uso del terreno. La sección transversal se propone de acuerdo al desarrollo o crecimiento del área urbana más cercana.

La decisión más importante al momento de revisar los planes de desarrollo no es elegir la sección transversal o determinar si será rural o urbano, sino el uso de materiales para construir la carretera que puede ser pavimentada o afirmada, proyectándose en los beneficios que brindará a cierta cantidad de vehículos, esta proyección debe estar sujeta al crecimiento del tráfico vehicular y determinar si será suficiente el uso de afirmado o si el volumen de tráfico futuro requerirá de una carretera pavimentada. CTRE (2007) (p.xi)

#### **2.2.3.1. Índice medio diario**

El índice medio diario (IMD) nos señala la categoría de las carreteras según el volumen vehicular que se genera en cierto tramo de la vía durante 24 horas.

Se entiende a las operaciones en ingeniería, que relacionan parámetros de diseño, con los que se interpretan las particularidades para planificar la ejecución de las vías, considerando la evaluación económica y social. MTC (2018) (p.279)

Se deben identificar: tramos homogéneos, conteo de tráfico por tipo de vehículo y otros. El MTC (2018) (p.278-279)



El contenido previamente mencionado se considera ideal para un eficiente estudio del tráfico, es fundamental para proponer adecuados parámetros de diseño como: estructura del pavimento, ancho de calzada, berma, EAL entre otros. Además, se puede ampliar para considerar otras particularidades de un proyecto.

#### **2.2.3.2. Sección transversal**

Es la esquematización descriptiva de una carretera en función a las dimensiones que contienen los elementos estructurales como: calzadas, ciclovías, separadores. Con esto se entiende que la sección transversal no solo debe incluir la capacidad de la vía si no también garantizar la seguridad de tránsito vehicular y peatonal. Bañón & Bevía (2000) (p.1-13)

También puede incluir bermas, cunetas y otros que mejoren la operacionalización de la vía. Carciente (1965) (p.297)

El MTC indica que: La conformación de la vía incluye carriles, calzadas, bermas, cunetas, taludes y otros por mencionar. Por encontrarse en propiedad del estado debe considerar el tráfico vehicular, la seguridad peatonal, así mismo debe estimar un área para la construcción de ciclovías y desplazamiento ininterrumpido, resaltando la superficie de rodadura que debe mantener y soportar el tráfico vehicular y peatonal. MTC (2018) (p.183).

También incluye que la sección transversal deberá contar con carreteras para tránsito reducido que pueden tener una calzada con dos carriles en ambos sentidos o una carretera con un solo carril con plazoletas de cruce distribuidas en todo su trayecto. MTC (2008) (p.31)

En esta investigación, la sección transversal en vías de bajo volumen genera interés por no contener medidas de rangos de IMD aplicables a caminos rurales.

#### **2.2.3.3. Superficie de rodadura**

Esta superficie tiene contacto directo con la carga vehicular, en esta se imprime la cantidad de vehículos que pasan por día a diferentes velocidades con diferente tipo de carga. El movimiento vehicular, cuando el diseño de la calzada no está bien planificado, proyectado y definido en base al IMD puede sufrir fallas o deterioro en su estructura. Tiende a adaptarse al tipo de tráfico, pues muchas veces no ha sido construida para la carga vehicular y velocidades que se han incrementado después de su implementación. Carciente (1965)(p.297)

Asignada a la circulación vehicular, su composición dependerá del IMD, que determina la cantidad de carriles y el sentido de estos con respecto al volumen vehicular, puede tener un tramo recto horizontal o curvo variando la dimensión del ancho en función al tipo de carretera y velocidad vehicular. Ospina (2002) (p. 264).

Teniendo en cuenta la diversidad de suelos, la rodadura tendrá que adecuarse a estos, el MTC en sus diferentes manuales menciona y clasifica dos tipos de superficie de rodadura, el primero o superficie de rodadura no pavimentada, compuesta en gran parte por suelo natural que puede ser mejorada con materiales agregados como la grava por poner un ejemplo. También se encuentran las carreteras gravosas, en las que se aplica material pétreo sin tratar, las carreteras afirmadas que pueden ser afirmadas con grava natural o grava homogeneizada. Estructuras más complejas como carreteras con superficie de rodadura que por lo general son construidas en base a materiales industriales. La segunda superficie o Superficie de rodadura pavimentada se conforma por: pavimentos flexibles, pavimentos semirrígidos y pavimentos rígidos. MTC (2014) (p.111)

#### 2.2.3.4. Estado de condición

Se conoce así al estado del suelo donde se construye la carretera. Las diferentes condiciones a las que están sometidas las carreteras producen un grado de afectación, que se puede apreciar en diferentes niveles o clases de daño o fallas estructurales que se observan en función del tiempo y al volumen vehicular en el estado o naturaleza del pavimento. El deterioro de esta estructura se puede medir en el tipo de daño, la severidad y la cantidad, midiéndose por un índice numérico que va del cero (0), que indica una falla en el pavimento y el cien (100) para un perfecto funcionamiento del pavimento. Vásquez (2002) (p.2)

En la figura 5 se representan los rangos descriptivos del PCI:

**Figura 5**

*Rangos de clasificación del PCI*

Rango PCI %	Color	Estado
0-10	Grigio	Falla
11-25	Naranja	Muy Malo
26-40	Rojo	Malo
41-55	Rosa	Regular
56-70	Amarillo	Bueno
71-85	Verde claro	Muy Bueno
86-100	Verde oscuro	Excelente

*Nota.* ASTM D 6433 - 03 (2007)

Este índice numérico también es manejado por un surfaced road condition index (URCI) que mide la condición de una carretera sin pavimentar (terreno o trocha y afirmado).

El índice internacional de rugosidad (IRI) es el método que sirve para determinar las condiciones de la vía, mide la rugosidad haciendo uso de dos tipos de sensores, el primero un perfilómetro (equipo manual de sensibilidad de desplazamiento), el segundo es a través de aplicaciones de equipos móviles como: roadroid, roadbump, la efectividad de estos se comparó con información de los datos obtenidos de un perfilómetro rodante o de alta velocidad comprobando su eficacia, para evaluar las condiciones de rugosidad de caminos de tierra, grava y recubiertos con sellos en este estudio de investigación. Imran (2019)

#### ***2.2.4. Estándares en caminos de bajo volumen***

Los caminos rurales deben ser diseñados con bordes naturales, con vista paisajística manteniendo la relación natural circundante por lo que no se puede usar parámetros de diseño similares al urbanístico.

Los estándares viales se adaptan según el lugar donde se sitúe, ya que los caminos rurales locales deberán reflejar las características del campo, la naturaleza y la vida silvestre que cruce por el camino rural, se muestra figura 6.

Antiguamente se construía con un ancho de vía de 16 a 18 pies, no obstante, debido a los nuevos estándares viales obtenidos en respuesta al incremento de la velocidad, se incrementó el ancho de la vía, esto permite el incremento de exceso de velocidad que a su vez ha dado como resultado mayor índice en la tasa de mortalidad en zonas rurales en comparación con las zonas urbanas. Greenway Guide (2013) (p.1)

#### **Figura 6**

*Cantera colectora rural, 22 pies de ancho más arcenes*



*Nota.* Greenway guide (2013)

La norma aplica para todos los caminos que estén bajo la jurisdicción del concejo regional Rockhamton, tiene como objetivo proporcionar estándares de diseño para caminos rurales y será para la mejora de cualquier camino rural existente o nuevo construido dentro de la jurisdicción.

Los estándares de diseños están clasificados por categorías:

Categoría 1: Sellos estándar mínimos

Recibe:

- 1 capa pavimento CBR 40
- 2 capas sello bituminoso

Categoría 2: Estándar completo de diseño vial

Requiere:

- Formación y ensanchamiento del pavimento
- Pavimento de profundidad total
- 2 capas de sellado bituminoso

Categoría 3: Estándar de sellado intermitente

Carretera considerada apta recibe dos capas de sellado bituminoso en una longitud máxima de 200 metros.

Categoría 4: Estándar de camino rural de orden inferior no sellado

Se aplicará a caminos con IMDA menor a 150 vpd.

La norma propone estándares de diseño para mejorar los caminos rurales o locales, estos estándares mejoran el diseño estructural de una vía vecinal, prolongando la vida útil del camino rural.

Con esta información se obtiene un claro ejemplo de lo que se desea hacer con esta investigación por mostrar relación, ya que se propondrá estándares geométricos para caminos vecinales, dando una mejora en cuanto a su geometría de diseño. Rockhampton Regional Council (2016) (p.1-4)

Los estándares de bajo volumen pueden cambiar debido al volumen de tráfico, sin embargo, debe de garantizar y mantener la seguridad del usuario, la economía y el bajo mantenimiento de la vía. CTRE (2007) (p.6)

Actualmente las zonas rurales de conectividad vecinal son de vital importancia para las comunidades apartadas de las zonas urbanas en cuanto a la educación, salud y otros. Sin embargo, hasta la fecha no se cuenta con una buena conectividad, pues el estado de las carreteras es intransitable, por encontrarse en mal estado, algunas son estrechas,

accidentas o empujadas, aceptando a las poblaciones más alejadas, esto se evidencia aún más en épocas de lluvias donde la estructura vial termina en lodo, perjudicando radicalmente los estándares de calidad de las obras civiles. ECLAC (2020) (p.2)

En muchos casos los estándares de diseño carecen de importancia especialmente para caminos de bajo volumen, pues la mayoría de normas de diseños han sido elaboradas para el desarrollo de carreteras de alto volumen vehicular obviando el diseño para el camino de tipo rural. HS2 engine for growth (2012) (p.2)

#### 2.2.4.1. Estándar

Se define como un conjunto de pautas y reglas que se manifiesta mediante un documento validado por el organismo Internacional Organization for Standardization (ISO), que le da el enfoque de calidad, mejora de procesos, optimización de tiempos, reducción de desperdicios y aumento en el beneficio económico, se diferencia de una norma, pues esta es de carácter obligatorio por organismos gubernamentales con un enfoque en seguridad operacional y ocupacional.

Arévalo (2018) especifica los distintos rangos de clasificación de caminos de bajo volumen según el IMD de las normas internacionales, se muestra figura 7.

**Figura 7**

*Rangos de clasificación de vías según el IMD en países del mundo*

Normas	Rangos de volumen de tráfico medio diario (IMD)				
	<15	16-50	51-100	101-200	201-400
AASHTO 2001			<100	100 - 250	250 - 400
AASHTO 2011		< 50		50-250	250-400
NUEVA YORK		< 50			50 - 400
US ARMY	< 10		10 - 150		150 - 500
MANUAL DE CAMINOS RURALES -ESPAÑA	< 15	15 - 45		45 - 150	150 - 450
CAMINOS RURALES BRASIL		< 50	50 - 100	100 - 150 150 - 200	>200
ROMANIA		< 50			50 - 1000
CAMINOS NO PAVIMENTADOS AUSTRALIA	<10	10 - 50	50 - 150	>150	
OVERSEAS ROAD NOTE 6	< 20		20 - 100		100 - 400

*Nota.* Estándares de diseño geométrico para caminos rurales con IMD<200 veh/día - caso Perú (2018)

También describe las secciones transversales en función a un rango de IMD según lo establecido por las normas internacionales, se muestra figura 8 – figura 9

## Figura 8

### Sección transversal establecidas en países del mundo

Normas	Ancho carril (1)	Ancho bermas (2)	ancho calzada 1+2	cuneta	Total sección transversal	Nota calz/carril
AASHTO 2001	5.40		5.40	1.00	6.40	1/1
AASHTO 2011	5.40		5.40	1.00	6.40	1/1
NUEVA YORK	3.00	0.60	4.20	1.00	5.20	1/1
BANCO MUNDIAL	2.50	0.75	4.00	0.80	4.80	1/1
MANUAL DE CAMINOS RURALES - ESPAÑA	3.00	1.00	5.00	1.00	6.00	1/1
CAMINOS RURALES BRASIL	4.50	0.50	5.50	1.00	6.50	1/1
ROMANIA	6.00		6.00	1.00	7.00	1/1
CAMINOS NO PAVIMENTADOS AUSTRALIA	3.50	1.00	5.50	1.00	6.50	1/1
OVERSEAS ROAD NOTE 6	3.00	1.50	6.00	1.00	7.00	1/1-2

*Nota.* Estándares de diseño geométrico para caminos rurales con  $IMD < 200$  veh/día - caso Perú (2018)

## Figura 9

### Sección transversal establecida en países de América del Sur

Normas	Ancho carril (1)	Ancho bermas (2)	Ancho calzada 1+2	Cuneta	Total sección transversal	Nota calz/carril
DG-2013	6.00	0.50	7.00	1.00	8.0	1/2
MANUAL DE BAJO VOLUMEN - PERU	5.00	0.50	6.00	1.00	7.00	1/1
CHILE	3.00	1.00	5.00	1.00	6.00	1/1
BOLIVIA	3.50	1.00	5.00	1.00	6.00	1/1
COLOMBIA	6.00	0.50	7.00	1.00	8.00	1/2
ECUADOR	4.00	1.00	6.00	1.00	7.00	1/1
PARAGUAY	6.00	1.20	8.40	1.00	9.40	1/2
BRASIL	6.00	1.00	8.00	1.00	9.00	1/2

*Nota.* Estándares de diseño geométrico para caminos rurales con  $IMD < 200$  veh/día - caso Perú (2018)

Y por último propone:

- El estándar de una sección transversal puede ser de 5.00 m; para tráficos menores de 50 veh/día; de 6.00m para tráficos hasta de 100 veh/día, y de 7.50 para  $IMD > 100 < 200$ .
- El costo de construcción para el caso de Perú entre una carretera rural sin afirmado 5.00m de ancho comparada con una carretera de 6.00m de ancho, significa el 76%, en tanto una sección transversal de 7.50 m significa el 135% del costo de una de 6.00m de ancho para un  $IMD$  entre 50 y 100 veh /día. (p.7)

#### **2.2.4.2. Categoría**

Se conoce así, a las legislaciones que determinan los criterios para definir las carreteras, de esto Neira (2011), menciona que existen dos tipos de clasificación:

- Según la legislación vigente de tráfico (Ley de Tráfico). En las que menciona autopista, autovía, carretera convencional.
- Según el tipo de calzadas, donde se incluye la calzada única, la calzada separada.

#### **2.2.4.3. Velocidad de diseño**

Es un valor seleccionado que determina las características geométricas o parámetros mínimos (peralte, la visibilidad, el radio de curvatura y otros) de los elementos del trazado, éstos están condicionados a la seguridad y comodidad del usuario.

En Paraguay, la velocidad es un parámetro elemental que se relaciona con las peculiaridades de la geometría del camino, diseñado en base a la clasificación funcional para indicar el estándar de la carretera y permitir parámetros aceptables. Asociación de Carreteras de Paraguay (2019) (p.44)

Para Colombia, la velocidad vehicular está sujeta a las carreteras dependiendo de sus características que pueden incluir el clima, la presencia de más vehículos, los lugares adyacentes y límites de velocidad. Se entiende que la velocidad está sujeta a las peculiaridades físicas de la vía, del clima, circulación de vehículos, también a la capacidad del usuario y la movilidad a usar, es un factor concluyente en la elección entre medios de transporte o rutas. Ospina (2002)

En el manual del MTC se puede encontrar que la velocidad está regida por la visibilidad del tránsito para garantizar la seguridad de los usuarios en todo el trayecto de la carretera, resalta las características del trazo de planta y demás particularidades en exigencia a la seguridad vial en la carretera. Considera el relieve geológico, está estandarizado para realizar el análisis técnico-económico de alternativas de trazado, sujeta a la longitud de calzada, carriles de circulación y la sección transversal por adoptarse. MTC (2008) (p.30)

#### **2.2.4.4. Sección transversal definida**

Para la variable independiente se aplicó la misma definición usada en la variable dependiente.

#### **2.2.4.5. Superficie de rodadura**

Para la variable independiente se aplicó la misma definición usada en la variable dependiente.

#### 2.2.4.6. Política de gestión

Se entiende por política de gestión, a todas las acciones y decisiones con las que se establecen los criterios en el marco político legal para generar estrategias de planificación de proyectos y la realización o puesta en marcha de estos. Considerar el aumento poblacional a futuro para resguardar la inversión y el crecimiento económico de la región, debe apuntar a un umbral mínimo económico de financiación con ampliación de presupuesto, de llegar a ser necesario.

#### 2.2.4.7. Manuales de caminos de bajo volumen

- Geometric design of very low-volume local roads (ADT  $\leq$  400), AASHTO 2001.

Manual usado como guía en EEUU para caminos de muy bajo volumen, tiene como información datos presentados en la tabla 2 – tabla 3.

**Tabla 2**

*Estándares del manual AASHTO 2001*

Categoría	Acceso principal	Acceso menor	Acceso recreativo y panorámica
IMD (veh/día)	250 - 400		
N° de carril	1	1	1
Ancho de calzada (m)	5.40 - 6.60	5.40 - 6.00	5.40 - 6.60
Superficie de rodadura	Pavimentado - sin pavimentar	Pavimentado - sin pavimentar	Pavimentado - sin pavimentar

*Nota.* Elaboración propia

El IMD para caminos de bajo volumen presentan los siguientes rangos entre 250 -400 veh/día para 1 solo carril.



**Tabla 3***Estándares del manual AASHTO 2001*

Categoría	Acceso industrial/comercial	Recuperación de recursos	Acceso agrícola
IMD (veh/día)	< 250		
Nº de carril	1	1	1
Ancho de calzada (m)	6.00 - 7.40	6.00 - 6.80	4.70 - 8.00
Superficie de rodadura	Pavimentado - sin pavimentar	Pavimentado - sin pavimentar	Sin pavimentar

*Nota.* Elaboración propia

El tipo de superficie de rodadura para estos caminos son pavimentados o están sin pavimentar.

**Tabla 4***Velocidades según el ancho de calzada*

ASSHTO - 2001: caminos de bajo volumen			
Ancho de calzada m (no incluye berma)			
Categoría	Acceso principal	Acceso menor	Acceso recreativo y panorámica
Vel. de diseño (km/h)			
20	-	5.40	5.40
30	-	5.40	5.40
40	5.40	5.40	5.40
50	5.40	5.40	5.40
60	5.40	5.40	5.40
70	6.00	6.00	6.00
80	6.00	6.00	6.00
90	6.60	-	6.60
100	6.60	-	-

*Nota.* Elaboración propia

En la tabla 4, la velocidad está en función a la dimensión de la sección transversal del camino.

**Tabla 5***Velocidades del manual AASHTO 2001*

AASHTO - 2001: caminos de bajo volumen			
Ancho de calzada m (no incluye berma)			
Categoría	Acceso industrial/comercial	Recuperación de recursos	Acceso agrícola
Vel. de diseño (km/h)			
20	6.00	6.00	6.60
30	6.00	6.00	7.20
40	6.40	6.40	7.20
50	6.80	6.80	7.20
60	6.80	6.80	7.20
70	7.00	-	8.00
80	7.40	-	-
90	-	-	-
100	-	-	-

*Nota.* Elaboración propia

En la tabla 5, las velocidades bajas presentan una sección transversal de menor dimensionamiento.

- Guide to Pavement technology part 6, Austroads

Australia hace uso de este manual para pavimentos sin sellar, tiene como información datos presentados en la tabla 6.

**Tabla 6***Estándares del manual austroads*

Austroads guía para pavimentos sin sellar- 2009					
Categoría	U5	U4	U3	U2	U1
IMD (veh/día)	<10	<20	20-100	100-200	>200
			<10% veh pes.	>10% veh pes.	>20% veh pes.
N° de carril	1	1	2	2	2
Superficie de rodadura	Grava natural				
Estado de condición	El desgaste de la superficie puede ser por tráfico inducido o inducido por la lluvia.				

*Nota.* Elaboración propia

El IMD para 1 carril tiene 2 categorías: U5 con IMD <10 veh/día y U4 con IMD <20 veh/día, para 2 carriles tiene: U3 20-100 veh/día, U2 100-200 veh/día y U1 >200 veh/día.

- Manual Centroamericano de normas para el diseño geométrico de carreteras  
Centroamérica actualiza su manual con enfoque de gestión de riesgo y seguridad vial, tiene como información datos presentados en la tabla 7.

**Tabla 7**

*Estándares del manual Centroamericano*

Centroamericano de normas - 2011			
Categoría	Rural	Local urbano	Local rural
IMD (veh/día)	<100	100-500	100-500
Nº de carril	1 o 2	2	2

*Nota.* Elaboración propia

Por jerarquía y categorización, la carretera tipo rural con IMD <100 veh/día de 1-2 carriles y local urbano con IMD 100-500 veh/día de 2 carriles.

**Tabla 8**

*Velocidad según el ancho de calzada*

Centroamericano de normas - 2011						
Ancho de calzada	Transición de acceso (m)			Transición de bahía (m)		
	3.3	3.5	3.6	3.3	3.5	3.6
Vel. de diseño (km/h)						
50	50	52	55	40	43	44
65	90	93	100	53	56	60
80	140	146	150	67	70	73
100	200	210	220	80	85	90

*Nota.* Elaboración propia

En la tabla 8 se muestra que la velocidad de diseño está en función a la dimensión de la calzada.

- Estándares de los caminos de Chile, etapa II

Chile hace uso de este manual para el diseño de carreteras, tiene como información datos presentados en la tabla 9

**Tabla 9**

*Estándares del manual de Chile*

Chile - 2020				
Categoría	Menor	Desarrollo	Local	Colector
IMD	<100	>100	>150	>300
N° de carril	Bidireccional			Unidireccional o bidireccional
	2 pistas	2 pistas	2 pistas	2 o 4 pistas
Ancho de calzada (m)	-	4.00 - 7.00	6.00 - 7.00	7.00
Vel. de proyecto (km/h)	Dada por la geometría existente	50 - 30	70 - 40	Alto: 80 - 70 Mínimo: 70 - 60
Superficie de rodadura	Puede ser de tierra, ripio, solución básica o pavimentada			

*Nota.* Elaboración propia

Clasifica los caminos de bajo volumen por calzada bidireccional o unidireccional en base al IMD, ancho de calzada en m y velocidad km/h.

- South African Pavement

Sudáfrica hace uso de este manual, que tiene como información datos presentados en la tabla 10.

**Tabla 10**

*Estándares del manual South African*

South African - 2013						
Categoría	ES0.003 <sup>1</sup>	ES0.01	ES0.03	ES0.1	ES0.3	ES1
IMD (vpd)	< 3	3 - 10	10 - 20	20 - 75	75 - 220	220 - 700
N° de carril	1	1	1	1	1	1
Superficie de rodadura	Con tipo de base granular, mezcla de asfalto en caliente y cemento.					

*Nota.* Elaboración propia

Para caminos de bajo volumen de 1 carril, el IMD: ES0.003<sup>1</sup> de 3 vpd, ES0.01 de 3-10vpd, ES0.03 de 10-20 vpd, ES0.1 de 20-75vpd, ES0.3 de 75-220 vpd y ES1 de 220-700 vpd.

- Manual de caminos rurales - Argentina

Argentina cuenta con este manual del 2018 para caminos rurales, tiene como información datos presentados en la tabla 11.

**Tabla 11**

Estándares del manual de caminos rurales

Manual de caminos rurales - Argentina 2018				
Categoría	Secundario provincial	Primario provincial	Secundario municipal	Terciario municipal
Nº de carril	1 o 2	1 o 2	1 o 2	1 o 2
Ancho de calzada (m)	7.00	7.00	5.00	4.00
Superficie de rodadura	Es normalmente de tierra y padece de un alto grado de intransitabilidad permanente o semipermanente.			

*Nota.* Elaboración propia

El rango de ancho promedio es de 4.00 – 7.00 m.

- MCBVT 2008

A partir del manual de 1970, el MTC propone este manual del año 2008 con referencia a caminos de bajo volumen, el cual no está actualizado, tiene como información datos presentados en la tabla 12.

**Tabla 12***Estándares del MCBVT 2008*

MCBVT - Perú 2008					
Categoría	Trocha carrozable	T0	T1	T2	T3
IMD (veh/día)	IMD indefinido	<15 veh/día	16-50 veh/día	51-100 veh/día	101-200 veh/día
N° de carril	1 sendero	1	1 o 2	2	2
Ancho de calzada (m)	-	3.50 - 4.50	3.50 - 6.00	5.50 - 6.00	5.50 - 6.00
Superficie de rodadura	Suelo natural (tierra)	Afirmado (tierra)	Afirmado (grava natural)	Afirmado (grava natural)	Afirmado (estabilizada)

*Nota.* Elaboración propia

El rango de IMD es <200 veh/día con un promedio de 3.50 – 6.00 m de ancho de calzada.

**Tabla 13***Velocidad en función al IMD*

MCBVT- Perú 2008				
IMD (veh/día)	< 15	16-50	51-100	101-200
Vel. de diseño (km/h)	Calzada de 1 carril			
25	3.50	3.50	5.50	5.50
30	3.50	4.00	5.50	5.50
40	3.50	5.50	5.50	6.00
50	3.50	5.50	5.50	6.00
60		5.50	5.50	6.00

*Nota.* Elaboración propia

En la tabla 13 se muestra que la velocidad está en función a la sección transversal de la vía.

- Norma ecuatoriana vial

Ecuador tiene este manual del 2013, tiene como información datos presentados en la tabla 14.

**Tabla 14***Norma ecuatoriana vial*

Norma ecuatoriana vial - 2013				
	C1	C2	C3	
Categoría	Carretera de media capacidad	Carretera convencional básica	Camino básico	Camino agrícola / forestal
IMD (veh/día)	1000 - 8000	500 - 1000	0 - 500	
N° de carril	1	2	1	
Ancho de calzada (m)	14.30	12.00	9.00	6.00
Vel. de proyecto	100 km/h	80 km/h	60 km/h	40 km/h

*Nota.* Elaboración propia

El rango de IMD es <500 veh/día con un promedio de 6.00 m de ancho de calzada.

- Handbook of road technology

Australia cuenta con este manual de tecnología vial, tiene como información datos presentados en la tabla 15.

**Tabla 15***Estándares del manual de tecnología vial*

Handbook of road technology - 2009					
IMD (veh/día)	<15	<30	<100	<150	>150
N° de carril	1	1	1	1	2
Ancho de calzada (m)	3.00 m	3.50 m	5.00 m	5.50 m	6.00 m

*Nota.* Elaboración propia

El rango de IMD para 1 carril es de 15 a 150 veh/día y para 2 carriles > 150 veh/día.

- Overseas road note 6 (ORN 6)

Guía de diseño geométrico propuesta por Reino Unido en 1988, tiene como información datos descritos en la tabla 16.

**Tabla 16**

*Estándares de la guía de Overseas road note 6*

Overseas road note 6 - 1988			
Categoría	D	E	F
Vel. de diseño (km/h)			
Montañoso	50	60	70
Ondulada	40	50	60
Nivelado	n/a	n/a	n/a

*Nota.* Elaboración propia

Clasifica los caminos de bajo volumen para 1 carril, el rango de IMD va entre 20 – 400 veh/día.

**Tabla 17**

*Velocidades del overseas road note 6*

Overseas road note 6 - 1988			
Categoría	D	E	F
IMD (veh/día)	100 - 400	20 - 100	< 20
N° de carril	1	1	1
Ancho de calzada (m)	7.00	6.00	2.50 - 3.00
hombro	1.0°	1.5°	Lugares de paso
	Pavimentado - sin pavimentar	Pavimentado - sin pavimentar	Pavimentado - sin pavimentar + plazoletas
Superficie de rodadura	Para caminos sin pavimentar donde la superficie de rodadura está cubierta de grava, el hombro normalmente no estaría cubierto de grava; sin embargo, para caminos de clase D, se debe considerar grava.		

*Nota.* Elaboración propia

En la tabla 17 se observa que la velocidad de diseño es según su topografía del terreno.



- Unsealed roads manual - 2009, ARRB

Australia también hace uso de este manual, tiene como información datos presentados en la tabla 18.

**Tabla 18**

*Estándares del manual unsealed roads*

Unsealed roads manual - 2009 ARRB				
Categoría	4A	4B	4C	4D
	Vía principal	Vía secundaria	Vía de acceso	Pistas
IMD (veh/día)	> 150	50 - 150	10 - 50	< 10
Nº de carril	2	1 o 2	1	1
Ancho de calzada (m)	7.00 - 9.00	7.00	4.00 - 6.00	3.00
Superficie de rodadura	Sin asfalto	Grava	Materiales naturales	Nivel de superficie natural
Vel. de operación (km/h)	50 - 80	30 - 70	20 - 60	n/a

*Nota.* Elaboración propia

El IMD para 1 carril tiene 2 categorías: 4C con IMD entre 50 - 10 veh/día y 4D con IMD <10 veh/día, para 2 carriles tiene: 4A >150 veh/día y 4B 150-50 veh/día.

### **2.3. Definición de términos básicos**

Considerando las guías proporcionadas por el MTC: manual de carreteras de diseño geométrico DG – (2018), glosario de términos de uso frecuente en proyectos de infraestructura vial, (2018), Manual de inventarios viales - (2014). Además de la norma 6.1 IC secciones de firme de la instrucción de carreteras, Madrid (2003) del Ministerio de Obras Públicas y Urbanismo y de investigaciones como: “Cálculo del índice de condición del pavimento flexible en la carretera Jaén – Chamaya”, Tocto (2014), se obtiene las definiciones:

#### **2.3.1. Geometría de la vía**

Es el trazado de la carretera diseñada conforme a los parámetros que permitirán establecer una adecuada transitabilidad de diferentes vehículos que circulan por ese sector. DG- (2018) (p.15)

#### **2.3.2. Estándares de caminos de bajo volumen**

Son parámetros proyectados correspondientes a la sección transversal de una vía, en este caso para un camino de bajo volumen, los estándares arrojan resultados para cada sección transversal tipo. DG- (2018) (P.16)

#### **2.3.3. Sección transversal**

Es el ancho de una carretera que según su diseño o a varios factores involucrados, tiene una longitud de puede variar cada cierto tramo. Glosario de términos (2018) (p.20)

#### **2.3.4. Índice medio diario**

Proporción promedio de tránsito vehicular por una carretera en 24 horas, el IMD está relacionado directamente al diseño geométrico y estructural en una carretera. Glosario de términos (2018) (P.14)

#### **2.3.5. Superficie de rodadura**

Extensión donde transitan los vehículos, no incluye berma. Glosario de términos (2018) (P.21)

#### **2.3.6. Estado de condición**

Es el estado en el que se encuentra la estructura del pavimento, esto puede clasificarse como bueno regular y malo. Tocto (2014) (p.8)

#### **2.3.7. Categoría**

Es el término que se les dará a las carreteras de la red vial nacional, categorizadas conforme al volumen de tráfico que circule por cada tramo de carretera. Se entiende

como: autopistas de primera y segunda clase, carreteras de primera, segunda y tercera clase. DG- (2018) (p.16)

#### **2.3.8. Velocidad de diseño**

Celeridad máxima proporcionada para la definición de la geometría de diseño para cada tramo de carretera. DG- (2018) (p.96)

#### **2.3.9. Estudio de tráfico**

Es la recopilación de datos para cuantificar y clasificar, además de observar la circulación vehicular que transita por cada cierto tramo de carretera. Esta información es primordial para la elección del pavimento y priorización del camino en términos económicos. Norma (2003) (p.11)

#### **2.3.10. Política de gestión**

Son las buenas decisiones para el correcto tratamiento de las carreteras a nivel nacional, priorizando según su importancia para la población, se realizará una buena política de gestión vial a través de los mantenimiento, rehabilitación y construcción de carreteras para el desarrollo poblacional.

## CAPÍTULO III: SISTEMA DE HIPÓTESIS

### 3.1. Hipótesis

#### 3.1.1. *Hipótesis general*

Con la geometría de la vía del plan vial provincial participativo del Ministerio de Transportes y Comunicaciones de la región Lima, se propone estándares en caminos de bajo volumen de tránsito aplicando manuales internacionales, año 2023.

#### 3.1.2. *Hipótesis específicas*

- a. Estableciendo el manual internacional que se ajusta a la geometría de la vía se determinó la sección transversal, el IMD, tipo de superficie y estado de condición, aplicando el plan vial provincial participativo de la región Lima, año 2023.
- b. Determinando los estándares de manuales internacionales se aplicó en la sección transversal, el IMD, tipo de superficie y estado de condición del plan vial provincial participativo de la región Lima, año 2023.
- c. Relacionando la geometría de la vía con los manuales internacionales vigentes se proponen los estándares en caminos de bajo volumen de tránsito, aplicando el plan vial provincial participativo de la región Lima, año 2023.

### 3.2. Variables

#### 3.2.1. *Definición conceptual de las variables*

##### 3.2.1.1. Geometría de la vía

Define el diseño y trazo de una carretera mediante la interrelación de alineamientos horizontal, vertical y transversal.

##### 3.2.1.2. Estándares

Son parámetros definidos para un diseño, establecidos para distintas categorías de vía, mediante normas o manuales.

### 3.2.2. Operacionalización de las variables

**Tabla 19**

*Operacionalización de variable independiente*

Variable independiente	Dimensiones	Indicadores	Índice	Unidad de medida	Instrumento	Herramientas
Geometría de la vía	Sección transversal	Ancho de calzada + berma	Número de carriles	m	Recolección de datos, según tablas y cuadros.	Plan vial provincial participativo (PVPP) del Ministerio de Transportes y Comunicaciones
	Índice medio diario	Número de vehículos	Tipo de vehículo	veh/día		
	Superficie de rodadura	Pavimentado	Capa de asfaltado	cm		
		No pavimentado	Capa de grava			
			Capa de terreno natural			
	Estado de condición	Bueno	56 - 100	PCI (0-100)		
Regular		41 - 55				
Malo		0 - 40				

*Nota.* Elaboración propia

**Tabla 20**

*Operacionalización de variable dependiente*

<b>Variable dependiente</b>	<b>Dimensiones</b>	<b>Indicadores</b>	<b>Índice</b>	<b>Unidad de medida</b>	<b>Instrumento</b>	<b>Herramientas</b>
Estándares	Categoría	Troncal Colector Acceso	vehículos	veh/día	Recolección de datos, según tablas y cuadros.	- AASHTO 2001: caminos de bajo volumen.
	Velocidad de diseño	Velocidad	Kilometro por hora	km/h		- Unsealed roads manual – 2009, ARRB.
	Sección transversal	Ancho de calz + berma	Número de carriles	m		- Handbook of road technology.
	Superficie de rodadura	Tipo	Pavimentado No pavimentado	cm		- Overseas road note 6.
			IRI=4			- South African 2013.
						- Austroads 2009: guía para pavimentos sin sellar.
	Política de gestión	Umbral mínimo	PCI=75 URCI=80	Regular (75)	- Centroamericano de norma.	
					- Estándares de caminos de Chile, etapa II.	
					- Manual de caminos rurales, Argentina.	
					- Norma ecuatoriana vial.	
					- MCBVT 1970: Perú.	
					- MCBVT 2008: Perú.	

*Nota.* Elaboración propia

## CAPÍTULO IV: METODOLOGÍA DE LA INVESTIGACIÓN

### **4.1. Tipo y nivel**

Fue descriptiva por hacer uso de información hecha con anterioridad (plan vial provincial participativo, manuales o normas nacionales e internacionales).

De nivel descriptivo explicativo porque se analizó cada parámetro de la geometría de la vía relacionada con la realidad de los caminos de la región Lima para la propuesta de estándares en caminos de bajo volumen.

### **4.2. Diseño de investigación**

Fue no experimental de tipo transversal retrospectivo porque los estudios no se realizaron en laboratorios, lo que se hizo fue proponer estándares geométricos recopilados en información ya existente.

### **4.3. Población y muestra**

La población fueron todas las carreteras ubicadas en la región Lima.

La muestra se seleccionó de todas las carreteras rurales que contaban con las características básicas para este estudio.

### **4.4. Técnicas e instrumentos de recolección de datos**

#### ***4.4.1. Tipos de técnicas e instrumentos***

Se recopilaron documentos como el plan vial provincial participativo de cada región de Lima, además se seleccionó normas nacionales e internacionales que se adecuaron a las características de la región de Lima.

Como instrumento se usó registros documentales encontrados en el plan vial provincial participativo, de donde se recopiló la data que aportó a la propuesta de estándares viales de caminos de bajo volumen.

#### ***4.4.2. Criterios de validez y confiabilidad de los instrumentos***

Esta investigación obtuvo validez pues el análisis de estas variables se realizó a través de plan vial provincial participativo aprobado por el MTC, con normas y manuales nacionales e internacionales, tesis, papers, cuya información fue significativa, por ser confiable ya que estos documentos recopilados tienen aprobación de las Entidades correspondientes.

#### ***4.4.3. Procedimientos para la recolección de datos***

La recopilación estuvo ligada al tema de investigación y a las variables propuestas, los datos se obtuvieron de fuentes confiables como: El portal del MTC, páginas web, buscadores digitales como: Google académico, google books, scielo y scopus.

#### **4.5. Técnicas para el procesamiento y análisis de la información**

Inicialmente se usó la recolección de datos obtenidos en el plan vial provincial participativo, se seleccionó aquellos que tenían relevancia para la investigación.

Se evaluaron los parámetros obtenidos a través del análisis de datos y la data fue ingresada al programa Microsoft Excel, presentando los resultados en cuadros, tablas y figuras con la información obtenida.



## CAPÍTULO V: PRESENTACIÓN Y ANÁLISIS DE RESULTADOS DE LA INVESTIGACIÓN

### 5.1. Diagnóstico y situación actual

El Sistema Nacional de Carreteras (SINAC) mediante el MTC, se jerarquiza en tres redes viales: red vial nacional, red vial departamental o regional y red vial vecinal o rural. Esta última es de vital importancia por unir capitales distritales y centros poblados con la capital de las provincias.

Según el SINAC, el 83% de la red vial total que existe en el Perú son caminos de bajo volumen, se muestra la tabla 21.

**Tabla 21**

*Longitud de la red vial existente, según el SINAC*

Tipo de Superficie de rodadura	Total (km) SINAC	RED VIAL DEL SINAC (Existente)			Red vial total
		Nacional	Departamental	Vecinal <sup>1/</sup>	
Pavimentada	30,208.86	2%	3%	13%	<b>17%</b>
No pavimentada	143,402.40	3%	13%	67%	<b>83%</b>
Red vial total (km)	173,611.26	27,108.71	27,962.76	118,539.79	100%

*Nota.* SINAC (2022)

La red vial vecinal existente y proyectada del SINAC por medio del MTC, informa con referencia al tipo de superficie de rodadura, existiendo 2,794.6 km de caminos pavimentados y 115,745.2 km de carreteras no pavimentadas, siendo de mayor extensión las vías no pavimentadas, como se indica en la figura 10.

**Figura 10**

*Longitud de infraestructura vial de la red vecinal, según superficie de rodadura*

Infraestructura de la Red Vial Vecinal del SINAC, según departamento y provincia 1/

(Clasificador de Rutas D.S.011-2016-MTC al 31 de julio 2022)

(Kilómetros)

DEPARTAMENTO Provincia	EXISTENTE POR TIPO DE SUPERFICIE DE RODADURA							Total	PROYECTADA	TOTAL 2/
	PAVIMENTADA			NO PAVIMENTADA						
	Asfaltada	Solución Básica	Sub Total	Afirmada	Sin Afirmar	Trocha	Sub Total			
<b>Total general</b>	<b>2,594.3</b>	<b>200.3</b>	<b>2,794.6</b>	<b>30,895.7</b>	<b>31,251.7</b>	<b>53,597.9</b>	<b>115,745.2</b>	<b>118,539.8</b>	<b>106.1</b>	<b>118,645.9</b>
AMAZONAS			-	1,050.5	518.0	209.1	1,777.6	1,777.6		1,777.6
ÁNCASH	116.1		116.1	1,482.6	1,742.6	4,314.0	7,539.2	7,655.3		7,655.3
APURÍMAC	11.3		11.3	1,141.0	1,924.2	2,484.1	5,549.3	5,560.6		5,560.6
AREQUIPA	529.7	58.1	587.8	1,433.0	1,957.6	3,022.0	6,412.7	7,000.5	7.6	7,008.1
AYACUCHO	19.6	85.1	104.8	1,938.6	2,755.6	4,115.9	8,810.1	8,914.8	9.0	8,923.8
CAJAMARCA	69.7		69.7	4,596.9	2,977.0	5,323.8	12,897.8	12,967.4	24.7	12,992.1
CUSCO	304.1		304.1	3,621.9	2,115.0	6,630.6	12,367.5	12,671.6	12.4	12,684.0
HUANCAVELICA	0.7		0.7	937.8	1,785.7	2,085.3	4,808.8	4,809.5		4,809.5
HUÁNUCO	38.8	42.3	81.2	2,085.6	1,438.5	2,182.0	5,706.1	5,787.2	1.3	5,788.6
ICA	178.4		178.4	524.0	538.0	1,017.5	2,079.5	2,257.9		2,257.9
JUNÍN	239.6		239.6	3,118.1	2,831.2	2,964.8	8,914.1	9,153.7		9,153.7
LA LIBERTAD	157.3	4.6	161.9	788.2	592.9	4,062.2	5,443.3	5,605.2	0.4	5,605.6
LAMBAYEQUE	27.6		27.6	391.2	603.1	1,033.9	2,028.2	2,055.7		2,055.7
<b>LIMA</b>	<b>154.3</b>		<b>154.3</b>	<b>585.0</b>	<b>1,434.3</b>	<b>2,143.7</b>	<b>4,163.0</b>	<b>4,317.3</b>		<b>4,317.3</b>
LORETO	19.1		19.1	61.9	47.8	322.7	432.4	451.5		451.5
MADRE DE DIOS	6.4		6.4	385.4	611.6	272.4	1,269.4	1,275.8	17.8	1,293.6
MOQUEGUA	109.6		109.6	409.5	565.5	470.9	1,445.8	1,555.4		1,555.4
PASCO	13.3		13.3	915.1	827.1	347.0	2,089.2	2,102.5		2,102.5
PIURA	333.3		333.3	1,058.3	1,389.7	3,785.7	6,233.8	6,567.0	2.9	6,570.0
PUNO	76.2	10.1	86.3	2,345.1	2,703.4	4,134.0	9,182.5	9,268.8	2.2	9,271.1
SAN MARTÍN	2.5		2.5	1,607.1	868.4	1,305.8	3,781.3	3,783.8	25.5	3,809.3
TACNA	175.1		175.1	320.0	558.2	476.0	1,354.1	1,529.2		1,529.2
TUMBES	9.3		9.3	86.2	150.5	330.1	566.8	576.1		576.1
UCAYALI	2.3		2.3	12.6	315.8	564.5	892.9	895.2	2.2	897.4

Fuente: Grupo Técnico de Trabajo (DGPPT, PVI, PVD, OGPP)

Elaboración: MTC - OGPP - Oficina de Estadística

Notas:

1/ Red Vecinal, incorpora vías vecinales "No Registradas", producto de la sistematización de 185 Inventarios Viales Georeferenciados Provinciales de la Red Vial Vecinal, a cargo de los Gobierno Subnacional y Provis

2/ Las cifras de longitud varían ligeramente por efectos de redondeo.

<https://www.gob.pe/institucion/mtc/informes-publicaciones/344790-estadistica-infraestructura-de-transportes-infraestructura-vial>

*Nota.* SINAC (2022)

Para esta investigación se analizó las provincias de la región Lima, el SINAC señala que existen 585 km de caminos pavimentados y 4,163 km de carreteras no pavimentadas.

Figura 11.

**Figura 11**

*Longitud de infraestructura vial de la red vecinal, región Lima*

DEPARTAMENTO Provincia	EXISTENTE POR TIPO DE SUPERFICIE DE RODADURA							Total
	PAVIMENTADA			NO PAVIMENTADA				
	Asfaltada	Solución Básica	Sub Total	Afirmada	Sin Afirmar	Trocha	Sub Total	
<b>LIMA</b>	<b>154.3</b>		<b>154.3</b>	<b>585.0</b>	<b>1,434.3</b>	<b>2,143.7</b>	<b>4,163.0</b>	<b>4,317.3</b>
BARRANCA	1.65		1.65	1.60	48.53	164.65	214.78	216.43
CAÑETE	39.83		39.83	223.64	264.58	59.04	547.26	587.09
CAJATAMBO	0.47		0.47		105.44	78.10	183.54	184.01
CANTA			-	22.47	28.66	129.85	180.98	180.98
HUARAL	18.63		18.63	68.45	144.90	291.57	504.92	523.55
HUAROCHIRI	10.73		10.73	28.82	113.89	634.78	777.50	788.23
HUAURA	12.77		12.77	47.07	257.94	219.07	524.08	536.85
LIMA	61.28		61.28	22.72	26.07	79.41	128.20	189.48
OYON			-	19.60	91.92	340.25	451.77	451.77
YAUYOS	8.94		8.94	150.60	352.41	146.97	649.98	658.92

*Nota.* SINAC (2022)

### 5.1.1. Ubicación y geografía

Del PVPP, se analizó y recopiló información para la obtención de estándares en caminos en bajo volumen de tránsito tal como se muestra en el anexo A, la investigación se enfocó de acuerdo a la geometría de las provincias de la región Lima, teniendo como muestra las provincias de Barranca, Cañete, Cajatambo, Canta, Huaral, Huarochirí, Huaura, Oyón y Yauyos.

#### a. Barranca

La provincia de Barranca cuenta con una longitud de camino vecinal de 197 km, representando el 53.38% del total de la red vial provincial, en la cual 54,72 km están registradas (7 rutas) por el MTC y 142,28 km no están registradas (46 rutas).

En cuanto a la superficie de rodadura, existen vías que han sido asfaltadas (31.97%), sin afirmar (19.29%) y trochas (48.74%). Figura 12.

**Figura 12**

*Clasificador de ruta por tipo de superficie*

Ámbito / Red Vial	No. de Tramos	Longitud (Km.)	Longitudes por Tipo de Superficie de Rodadura							
			Asfaltado		Afirmado		Sin Afirmar		Trocha	
			Km	%	Km	%	Km	%	Km	%
BARRANCA	58	369,09	117,99	31,97%	0,00	0,00%	71,21	19,29%	179,89	48,74%
Nacional	2	88,70	88,70	24,03%	0,00	0,00%	0,00	0,00%	0,00	0,00%
Departamental	3	83,39	21,74	5,89%	0,00	0,00%	19,41	5,26%	42,24	11,44%
Vecinal	53	197,00	7,55	2,05%	0,00	0,00%	51,80	14,03%	137,65	37,29%
Vecinal Registrada	7	54,72	4,24	1,15%	0,00	0,00%	21,40	5,80%	29,08	7,88%
Vecinal no Registrada	46	142,28	3,31	0,90%	0,00	0,00%	30,40	8,24%	108,57	29,42%

*Nota.* PVPP de Barranca (2011)

En la provincia de Barranca existen 82.67 km de caminos vecinales que se encuentran en estado regular y 91.00 km en mal estado. Figura 13.

**Figura 13**

*Clasificador de ruta por estado del camino*

Ámbito / Red Vial	No. de Tramos	Longitud (Km.)	Longitudes por Estado de la Superficie de Rodadura							
			Bueno		Regular		Malo		Muy Malo	
			Km	%	Km	%	Km	%	Km	%
BARRANCA	58	369,09	120,42	32,63%	102,08	27,66%	122,95	33,31%	8,68	2,35%
Nacional	2	88,70	88,70	24,03%	0,00	0,00%	0,00	0,00%	0,00	0,00%
Departamental	3	83,39	21,74	5,89%	19,41	5,26%	31,95	8,66%	10,29	2,79%
Vecinal	53	197,00	9,98	2,70%	82,67	22,40%	91,00	24,66%	13,35	3,62%
Vecinal Registrada	7	54,72	1,61	0,44%	25,64	6,95%	21,82	5,91%	5,65	1,53%
Vecinal no Registrada	46	142,28	8,37	2,27%	57,03	15,45%	69,18	18,74%	7,70	2,09%

*Nota.* PVPP de Barranca (2011)

De acuerdo al PVPP, se logró obtener una data de estándares (IMD, ancho de calzada, tipo de superficie y estado de condición) considerando las rutas registradas y no

registradas de estos caminos vecinales que presenta la provincia de Barranca. Tabla 22 - tabla 23.

**Tabla 22**

*Sección transversal de Barranca*

<b>Datos de Barranca</b>	
Long. Total de caminos vecinales (km)	197.00
Long. Prom. Por código de ruta (km)	3.7
Ancho promedio (m)	6.33

*Nota.* Elaboración propia

Considerando las rutas de los caminos vecinales de la provincia de Barranca, se constató que la longitud total es 197 km y el ancho promedio es 6.33 m.

De acuerdo al PVPP, se logró obtener una data de estándares (IMD, ancho de calzada, tipo de superficie y estado de condición) considerando las rutas registradas y no registradas de estos caminos vecinales que presenta la provincia de Barranca. Tabla 22 - tabla 23.

**Tabla 23**

*Estándares de Barranca*

<b>Tráfico</b>	<b>Barranca</b>	<b>Long.</b>		<b>Tipo de</b>	<b>Estado de</b>
<b>IMDA</b>	<b>(rutas)</b>	<b>Según</b>	<b>%</b>	<b>superficie</b>	<b>condición</b>
		<b>rango</b>			
		<b>de IMD</b>			
0 - 15	27	40.12	20.4%	Trocha	Malo
16 - 50	24	126.81	64.4%	Trocha	Regular
51 - 100	2	30.07	15.3%	Sin afirmar	Regular/malo
101 - 200	-	-	-	-	-
201 - 350	-	-	-	-	-
350 a más	-	-	-	-	-
	53	197.00	100%		

*Nota.* Elaboración propia

El rango de IMDA se clasificó de acuerdo a los manuales de caminos pavimentados y no pavimentados del año 2008, lo cual contribuirá como referencia para todas las provincias de la región Lima.

b. Cañete

La provincia de Cañete cuenta con una longitud de camino vecinal de 496.54 km, representando el 53.38% del total de la red vial provincial, en la cual 54,72 km están registradas (27 rutas) por el MTC y 142,28 km no están registradas (70 rutas).

En cuanto a la superficie de rodadura, existen vías que han sido asfaltadas (31.13%), sin afirmar (25.70%) y trochas (3.91%). Figura 14.

**Figura 14**

*Red vial de la provincia de Cañete*

Ámbito / Red Vial	No. de Tramos	Longitud (Km.)	Longitudes por Tipo de Superficie de Rodadura							
			Asfaltado		Afirmado		Sin Afirmar		Trocha	
			Km	%	Km	%	Km	%	Km	%
Provincia Cañete	102	822,39	255,98	31,13%	322,88	39,26%	211,37	25,70%	32,16	3,91%
Nacional	3	265,89	205,75	25,02%	60,14	7,31%	0,00	0,00%	0,00	0,00%
Departamental	2	59,96	10,40	1,26%	49,56	6,03%	0,00	0,00%	0,00	0,00%
Vecinal	97	496,54	39,83	4,84%	213,18	25,92%	211,37	25,70%	32,16	3,91%
Vecinal Registrada	27	240,66	35,40	4,30%	134,12	16,31%	69,57	8,46%	1,57	0,19%
Vecinal no Registrada	70	255,88	4,43	0,54%	79,06	9,61%	141,80	17,24%	30,59	3,72%

*Nota.* PVPP de Cañete (2009)

La provincia de Cañete cuenta con 581.44 km de caminos vecinales que se encuentran en estado regular y 95.12 km en mal estado. Figura 15.

**Figura 15**

*Clasificador de ruta por estado del camino*

Ambito / Red Vial	No. de Tramos	Longitud (Km.)	Longitudes por Estado de la Superficie de Rodadura							
			Bueno		Regular		Malo		Muy Malo	
			Km	%	Km	%	Km	%	Km	%
Provincia Cañete	102	822,39	128,47	15,62%	581,44	70,70%	95,12	11,57%	17,36	2,11%
Nacional	3	265,89	124,28	15,11%	141,61	0,00%	0,00	0,00%	0,00	0,00%
Departamental	2	59,96	0,00	0,00%	59,96	7,29%	0,00	0,00%	0,00	0,00%
Vecinal	97	496,54	4,19	0,51%	379,87	46,19%	95,12	11,57%	17,36	2,11%
Vecinal Registrada	27	240,66	2,20	0,27%	193,29	23,50%	41,66	5,07%	3,51	0,43%
Vecinal no Registrada	70	255,88	1,99	0,24%	186,58	22,69%	53,46	6,50%	13,85	1,68%

*Nota.* PVPP de Cañete (2009)

De acuerdo al PVPP, se logró obtener una data de estándares (IMD, ancho de calzada, tipo de superficie y estado de condición) considerando las rutas registradas y no registradas de estos caminos vecinales que presenta la provincia de Cañete. Tabla 24 - tabla 25.

**Tabla 24***Sección transversal de Cañete*

<b>Datos de Cañete</b>	
Long. Total de caminos vecinales (km)	496.54
Long. Prom. de caminos vecinales (km)	5.1
Ancho promedio (m)	3.50 - 4.50

*Nota.* Elaboración propia

Considerando las rutas de los caminos vecinales de la provincia de Cañete, se constató que la longitud total es 496.54 km y el ancho promedio es 3.50 – 4.50 m.

**Tabla 25***Estándares de Cañete*

<b>Tráfico</b>	<b>Cañete</b>	<b>Long.</b>			<b>Estado</b>
<b>IMDA</b>	<b>(rutas)</b>	<b>Según</b>	<b>%</b>	<b>Tipo de</b>	<b>de</b>
		<b>rango de</b>		<b>superficie</b>	<b>condición</b>
		<b>IMD</b>			
0 - 15	79	230.43	46.4%	Sin afirmar	Regular
16 - 50	10	148.06	29.8%	Sin afirmar	Regular
51 - 100	5	49.9	10.0%	Afirmado	Regular
101 - 200	-	-	-	-	-
201 - 350	1	9.23	1.9%	Afirmado	Malo
350 a más	2	58.92	11.9%	Afirmado	Regular
	97	496.54	100%		

*Nota.* Elaboración propia

La mayoría de rutas vecinales de esta provincia pertenece al rango de IMD 0 – 15 veh/día.  
c. Cajatambo

La provincia de Cajatambo cuenta con una longitud de camino vecinal de 233.339 km de los cuales 143.293 km están registradas (5 rutas) por el MTC y 90.046 km no están registradas (10 rutas).

En cuanto a la superficie de rodadura, existen vías vecinales que son trochas (233.339).

Figura 16.

**Figura 16***Resumen de la red vial*

Sistema	Superficie de rodadura				Total km.
	Asfaltado	Afirmado	Sin Afirmar	Trocha Carrozable	
Nacional	0,000	0,000	0,000	0,000	0,000
Departamental	0,000	0,000	80,958	0,000	80,958
Vecinal	0,000	0,000	0,000	233,339	233,339
<b>TOTAL</b>	<b>0,000</b>	<b>0,000</b>	<b>80,958</b>	<b>233,339</b>	<b>314,297</b>

*Nota.* PVPP de Cajatambo (2007)

Los caminos vecinales de la provincia de Cajatambo se encuentran en mal estado y en algunas rutas presentan estado intransitable.

De acuerdo al PVPP, se obtuvo una data de estándares (IMD, ancho de calzada, tipo de superficie y estado de condición) considerando las rutas registradas y no registradas de estos caminos vecinales que presenta la provincia de Cajatambo. Tabla 26 - tabla 27.

**Tabla 26***Sección transversal de Cajatambo*

Datos de Cajatambo	
Long. Total de caminos vecinales (km)	233.339
Long. Prom. Por código de ruta (km)	15.6
Ancho promedio (m)	-

*Nota.* Elaboración propia

Considerando las rutas de los caminos vecinales de la provincia de Cajatambo, se constató que la longitud total es 233.339 km y el ancho promedio es 3.50 – 4.50 m.

**Tabla 27***Estándares de Cajatambo*

Tráfico IMDA	Cajatambo (rutas)	Long. Según rango de IMD	%	Tipo de superficie	Estado de condición
0 - 15	15	233.339	100%	Trocha	Malo
16 - 50	-	-	-	-	-
51 - 100	-	-	-	-	-
101 - 200	-	-	-	-	-
201 - 350	-	-	-	-	-
350 a más	-	-	-	-	-
	15	233.339	100%		

*Nota.* Elaboración propia

Las rutas vecinales de esta provincia son de trocha y se encuentran en mal estado.

d. Canta

La provincia de Canta cuenta con una longitud de camino vecinal de 181.22 km, representando el 43.6% del total de la red vial provincial del cual 126.10 km están registradas (11 rutas) por el MTC y 55.12 km no están registradas (10 rutas).

En cuanto a la superficie de rodadura, existen caminos que han sido asfaltadas (14.8%), afirmadas (20.8%), sin afirmar (25.6%) y trochas (38.8%). Figura 17.

**Figura 17**

*Clasificador de ruta por tipo de superficie*

Tipo de Red Vial	N° de Rutas	Longitud (Km.)	Tipo de superficie (Km.)				%
			Asfaltado	Afirmado	Sin afirmar	Trocha	
Nacional	1	104.78	61.49	43.29	-	-	25.2%
Departamental	3	130.07	-	27.58	81.60	20.89	31.3%
Vecinal	21	181.22	-	15.58	25.10	140.54	43.6%
. Registrada	11	126.10	-	15.58	23.52	87.00	30.3%
. No registrada	10	55.12	-	-	1.58	53.54	13.2%
<b>TOTAL</b>	<b>25</b>	<b>416.07</b>	<b>61.49</b>	<b>86.45</b>	<b>106.70</b>	<b>161.43</b>	
			14.8%	20.8%	25.6%	38.8%	

*Nota.* PVPP de Canta (2009)

Los caminos vecinales de la provincia de Canta cuentan con 71.91km de caminos que se encuentran en regular estado y 101.96 km en mal estado. Figura 18.

**Figura 18**

*Clasificador de ruta por estado de conservación*

Tipo de Red Vial	N° de Rutas	Longitud (Km.)	Estado de conservación del camino (Km.)				%
			Bueno	Regular	Malo	Muy Malo	
Nacional	1	104.78	-	104.78	-	-	25.2%
Departamental	3	130.07	44.62	85.45	-	-	31.3%
Vecinal	21	181.22	7.35	71.91	101.96	-	43.6%
. Registrada	11	126.10	7.35	35.09	83.66	-	30.3%
. No registrada	10	55.12	-	36.82	18.30	-	13.2%
<b>TOTAL</b>	<b>25</b>	<b>416.07</b>	<b>51.97</b>	<b>262.14</b>	<b>101.96</b>	<b>-</b>	
			12.5%	63.0%	24.5%	0.0%	

*Nota.* PVPP de Canta (2009)

De acuerdo al PVPP, se obtuvo una data de estándares (IMD, ancho de calzada, tipo de superficie y estado de condición) considerando las rutas registradas y no registradas de estos caminos vecinales que presenta la provincia de Canta. Tabla 28 - tabla 29.



**Tabla 28***Sección transversal de Canta*

<b>Datos de Canta</b>	
Long. Total de caminos vecinales (km)	181.22
Long. Prom. Por código de ruta (km)	8.6
Ancho promedio (m)	3.31

*Nota.* Elaboración propia

Considerando las rutas de los caminos vecinales de la provincia de Canta, se constató que la longitud total es 181.22 km y el ancho promedio es 3.31 m.

**Tabla 29***Estándares de Canta*

<b>Tráfico</b>	<b>Canta</b>	<b>Long.</b>		<b>Tipo de</b>	<b>Estado</b>
<b>IMDA</b>	<b>(rutas)</b>	<b>Según</b>	<b>%</b>	<b>superficie</b>	<b>de</b>
		<b>rango de</b>			<b>condición</b>
		<b>IMD</b>			
0 - 15	10	91.48	50.5%	Trocha	Regular
16 - 50	6	38.73	21.4%	Sin afirmar	Malo
51 - 100	4	21.01	11.6%	Trocha	Malo
101 - 200	-	-	-	-	-
201 - 350	-	-	-	-	-
350 a más	1	30	16.6%	Trocha	Malo
	21	181.22	100%		

*Nota.* Elaboración propia

Las rutas vecinales de esta provincia son de trocha y se encuentran en regular - mal estado.  
e. Huaral

La provincia de Huaral cuenta con una longitud de camino vecinal de 490.67 km del total de la red vial provincial, en la cual 227.30 km están registradas (20 rutas) por el MTC y 263.37 km no están registradas (36 rutas).

En cuanto a la superficie de rodadura, existen caminos que han sido asfaltadas (14.13%), afirmadas (9.90%), sin afirmar (37.39%) y trochas (38.58%). Figura 19.

## Figura 19

### Clasificador de ruta por tipo de superficie

Ámbito / Red Vial	No. de Tramos	Longitud (Km.)	Longitudes por Tipo de Superficie de Rodadura							
			Asfaltado		Afirmado		Sin Afirmar		Trocha	
			Km	%	Km	%	Km	%	Km	%
Provincia Huaral	64	906.80	128.15	14.13%	89.76	9.90%	339.09	37.39%	349.80	38.58%
Nacional	5	224.41	105.53	11.64%	10.07	1.11%	46.55	5.13%	62.26	6.87%
Departamental	3	191.72	0.00	0.00%	47.90	5.28%	143.82	15.86%	0.00	0.00%
Vecinal	56	490.67	22.62	2.49%	31.79	3.51%	148.72	16.40%	287.54	31.71%
Vecinal Registrada	20	227.30	15.66	1.73%	4.50	0.50%	66.92	7.38%	140.22	15.46%
Vecinal no Registrada	36	263.37	6.96	0.76%	27.29	3.01%	81.80	9.02%	147.32	16.25%

Nota. PVPP de Huaral (2010)

Huaral cuenta con 254.41km de caminos que se encuentran en regular estado y 138.72 km en estado malo. Figura 20.

## Figura 20

### Clasificador de ruta por estado del camino

Ámbito / Red Vial	No. de Tramos	Longitud (Km.)	Longitudes por Estado de la Superficie de Rodadura							
			Bueno		Regular		Malo		Muy Malo	
			Km	%	Km	%	Km	%	Km	%
Huaral	64	906.80	175.52	19.36%	498.60	54.98%	205.13	22.62%	27.55	3.04%
Nacional	5	224.41	105.53	11.64%	86.42	0.00%	32.46	3.58%	0.00	0.00%
Departamental	3	191.72	0.00	0.00%	157.77	17.40%	33.95	3.74%	0.00	0.00%
Vecinal	56	490.67	69.99	7.72%	254.41	28.06%	138.72	15.30%	27.55	3.04%
Vecinal Registrada	20	227.30	13.60	1.50%	122.69	13.53%	71.03	7.83%	19.98	2.20%
Vecinal no Registrada	36	263.37	56.39	6.22%	131.72	14.53%	67.69	7.46%	7.57	0.83%

Nota. PVPP de Huaral (2010)

El PVPP, proveyó una data de estándares (IMD, ancho de calzada, tipo de superficie y estado de condición) considerando las rutas registradas y no registradas de estos caminos vecinales que presenta la provincia de Huaral. Tabla 30 - tabla 31.

## Tabla 30

### Sección transversal de Huaral

Datos de Huaral	
Long. Total, de caminos vecinales (km)	490.67
Long. Prom. Por código de ruta (km)	8.8
Ancho promedio (m)	3.50 - 4.50

Nota. Elaboración propia

Considerando las rutas de los caminos vecinales de la provincia de Huaral, se constató que la longitud total es 490.67 km y el ancho promedio es 3.50 – 4.50 m.

**Tabla 31***Estándares de Huaral*

<b>Tráfico</b>	<b>Huaral</b>	<b>Long.</b>		<b>Tipo de</b>	<b>Estado</b>
<b>IMDA</b>	<b>(rutas)</b>	<b>Según</b>	<b>%</b>	<b>superficie</b>	<b>de</b>
		<b>rango de</b>			<b>condición</b>
		<b>IMD</b>			
0 - 15	30	120.20	24.5%	Sin afirmar	Regular
16 - 50	16	193.91	39.5%	Trocha	Regular
51 - 100	7	113.34	23.1%	Sin afirmar	Malo
101 - 200	1	10.8	2.2%	Asfaltado	Bueno
201 - 350	2	52.42	10.7%	Trocha	Regular
350 a más	-	-	-	-	-
	56	490.67	100.0%		

*Nota.* Elaboración propia

Las rutas vecinales de esta provincia se encuentran en regular estado.

#### f. Huarochirí

La provincia de Huarochirí contiene 728.59 km de camino vecinal representando el 51.97% del total de la red vial provincial del cual 297.73 km están registradas (31 rutas) por el MTC y 430.86 km no están registradas (95 rutas).

En cuanto a la superficie de rodadura existe un bajo porcentaje de vías que han sido asfaltadas (9.95%), afirmadas (8.54%), y existe un elevado porcentaje de caminos vecinales que tienen una superficie sin afirmar (26.37%) y trochas (55.14%). Figura 21.

**Figura 21***Clasificador de ruta por tipo de superficie*

ÁMBITO / RED VIAL	Nº. de Tramos	Longitud (Km)	Longitudes por Tipo de Superficie de Rodadura							
			Asfaltado		Afirmado		Sin Afirmar		Trocha	
			Km	%	Km	%	Km	%	Km	%
<b>Nacional</b>	2	147.30	97.30	6.94%	50.00	3.57%	0.00	0.00%	0.00	0.00%
<b>Departamental</b>	8	526.15	27.92	1.99%	60.59	4.32%	311.94	22.25%	125.70	8.97%
<b>Vecinal</b>	126	728.59	14.23	1.01%	9.18	0.65%	57.74	4.12%	647.44	46.18%
Vecinal Registrada	31	297.73	3.43	0.24%	4.75	0.34%	55.43	3.95%	234.12	16.70%
Vecinal no Registrada	95	430.86	10.80	0.76%	4.43	0.32%	2.31	0.16%	413.32	29.48%
<b>Provincia Huarochiri</b>	<b>136</b>	<b>1402.04</b>	<b>139.45</b>	<b>9.95%</b>	<b>119.77</b>	<b>8.54%</b>	<b>369.68</b>	<b>26.37%</b>	<b>773.14</b>	<b>55.14%</b>

*Nota.* PVPP de Huarochirí (2011)

Huarochirí presenta 532.02 km de caminos que se encuentran en regular estado y 90.82 km en mal estado. Figura 22.

**Figura 22***Clasificador de ruta por estado del camino*

Ámbito / Red Vial	No. de Tramos	Longitud (Km)	Longitudes por Estado de la Superficie de Rodadura							
			Bueno		Regular		Malo		Muy Malo	
			Km	%	Km	%	Km	%	Km	%
Nacional	2	147.30	147.30	10.51%	0.00	0.00%	0.00	0.00%	0.00	0.00%
Departamental	8	526.15	20.64	1.47%	435.80	31.08%	65.18	4.65%	4.53	0.00%
Vecinal	126	728.59	105.75	7.54%	532.02	37.95%	90.82	6.48%	0.00	0.00%
Vecinal Registrada	31	297.73	58.60	4.18%	229.23	16.35%	9.90	0.71%	0.00	0.00%
Vecinal no Registrada	95	430.86	47.15	3.36%	302.79	21.60%	80.92	5.77%	0.00	0.00%
Provincia Huarochiri	136	1402.04	273.69	19.52%	967.82	69.03%	156.00	11.13%	4.53	0.32%

*Nota.* PVPP de Huarochiri (2011)

El PVPP, brindó una data de estándares (IMD, ancho de calzada, tipo de superficie y estado de condición) considerando las rutas registradas y no registradas de estos caminos vecinales que presenta la provincia de Huarochiri. Tabla 32 - tabla 33.

**Tabla 32**

Sección transversal de Huarochiri

Datos de Huarochiri	
Long. Total de caminos vecinales (km)	728.59
Long. Prom. Por código de ruta (km)	5.8
Ancho promedio (m)	3.50 - 4.50

*Nota.* Elaboración propia

Considerando las rutas de los caminos vecinales de la provincia de Huaral, se constató que la longitud total es 728.59 km y el ancho promedio es 3.50 – 4.50 m.

**Tabla 33**

Estándares de Huarochiri

Tráfico IMDA	Huarochiri (rutas)	Long. Según rango de IMD	%	Tipo de superficie	Estado de condición
0 - 15	85	381.06	51.3%	Trocha	Regular
16 - 50	38	312.49	44.0%	Trocha	Regular
51 - 100	3	35.04	4.7%	Trocha	Regular
101 - 200	-	-	-	-	-
201 - 350	-	-	-	-	-
350 a más	-	-	-	-	-
	126	728.59	100%		

*Nota.* Elaboración propia

Las rutas vecinales de esta provincia son de trocha y se encuentran en regular estado.

g. Huaura

La provincia de Huaura cuenta con una longitud de camino vecinal de 611.399 km, representando el 63.2% del total de la red vial provincial, en la cual 267.12 km están registradas (25 rutas) por el MTC y 344.28 km no están registradas (60 rutas).

En cuanto a la superficie de rodadura existe un bajo porcentaje de vías que han sido asfaltadas (16.5%), afirmadas (7.1%), y existe un elevado porcentaje de caminos vecinales que tienen una superficie sin afirmar (34.6%) y trochas (41.9%). Figura 23.

### Figura 23

*Clasificador de la red vial por tipo de superficie*

Tipo de Red Vial	N° de Rutas	Longitud (Km.)	Tipo de superficie (Km.)				%
			Asfaltado	Afirmado	Sin afirmar	Trocha	
Nacional	3	218.11	141.49	29.66	46.96	-	22.56
Departamental	4	137.34	0.08	23.01	20.68	93.57	14.20
<b>Vecinal</b>	<b>85</b>	<b>611.399</b>	<b>17.73</b>	<b>15.89</b>	<b>266.699</b>	<b>311.08</b>	<b>63.24</b>
. Registrada	25	267.12	17.73	6.26	80.13	163.00	27.63
. No registrada	60	344.28	-	9.63	186.57	148.08	35.61
<b>TOTAL</b>	<b>92</b>	<b>966.849</b>	<b>159.3</b>	<b>68.56</b>	<b>334.339</b>	<b>404.65</b>	
			16.5%	7.1%	34.6%	41.9%	

Nota. PVPP de Huaura (2008)

La provincia de Huaura contiene 266.03 km de caminos que se encuentran en regular estado y 231.95 km en mal estado. Figura 24.

### Figura 24

*Clasificador de la red vial por estado de camino*

Tipo de Red Vial	N° de Rutas	Longitud (Km.)	Tipo de superficie (km.)					%
			Bueno	Regular	Malo	Muy malo	Intransitable	
Nacional	3	218.11	74.78	66.71	76.62	-		22.56
Departamental	4	137.34		59.39	72.67	5.28		14.20
<b>Vecinal</b>	<b>85</b>	<b>611.399</b>	<b>66.33</b>	<b>266.03</b>	<b>231.95</b>	<b>15.13</b>	<b>31.97</b>	<b>63.24</b>
Registrada	25	267.12	52.11	135.13	75.54	-	4.34	27.63
No registrada	60	344.28	14.22	130.90	156.40	15.13	27.63	35.61
<b>TOTAL</b>	<b>92</b>	<b>966.85</b>	<b>141.11</b>	<b>392.13</b>	<b>381.24</b>	<b>20.41</b>	<b>31.97</b>	
			14.6%	40.6%	39.4%	2.1%	0.03%	

Nota. PVPP de Huaura (2008)

Con el PVPP, se logró obtener una data de estándares (IMD, ancho de calzada, tipo de superficie y estado de condición) considerando las rutas registradas y no registradas de estos caminos vecinales que presenta la provincia de Huaura. Tabla 34 - tabla 35.

**Tabla 34***Sección transversal de Huaura*

<b>Datos de Huaura</b>	
Long. Total de caminos vecinales (km)	611.40
Long. Prom. Por código de ruta (km)	7.2
Ancho promedio (m)	5.22

*Nota.* Elaboración propia

Considerando las rutas de los caminos vecinales de la provincia de Huaura, se constató que la longitud total es 611.40 km y el ancho promedio es 5.22 m.

**Tabla 35***Estándares de Huaura*

<b>Tráfico</b>	<b>Huaura</b>	<b>Long.</b>		<b>Tipo de</b>	<b>Estado</b>
<b>IMDA</b>	<b>(rutas)</b>	<b>según</b>	<b>%</b>	<b>superficie</b>	<b>de</b>
		<b>rango de</b>			<b>condición</b>
		<b>IMD</b>			
0 - 15	49	328.95	53.8%	Sin afirmar	Regular
16 - 50	24	186.98	30.6%	Sin afirmar	Regular
51 - 100	6	63.86	10.4%	Sin afirmar	Bueno
101 - 200	1	6.26	1.0%	Asfaltado	Bueno
201 - 350	2	1.38	0.2%	Sin afirmar	Regular
350 a más	3	23.97	3.9%	Sin afirmar	Malo
	85	611.4	100%		

*Nota.* Elaboración propia

Las rutas vecinales de esta provincia están sin afirmar y se encuentran en regular estado.

## h. Oyón

La provincia de Oyón cuenta con una longitud de camino vecinal de 365.48 km del total de la red vial provincial, en la cual 219.37 km están registradas (13 rutas) por el MTC y 146.11 km no están registradas (22 rutas).

En cuanto a la superficie de rodadura, existen caminos sin afirmar (46.5%) y trochas (53.5%). Figura 25.

**Figura 25**

*Clasificador de ruta por tipo de superficie*

Tipo de Red Vial	No. de Rutas	Longitud (Km.)	Tipo de Superficie km.							
			Asfaltado		Afirmado		Sin Afirmar		Trocha	
			Km	%	Km	%	Km	%	Km	%
Oyón	37	489.37	0.00	0.0%	0.00	0.0%	227.49	46.5%	261.88	53.5%
Nacional	1	100.24	0.00	0.0%	0.00	0.0%	100.24	-	0.00	-
Departamental	1	23.65	0.00	0.0%	0.00	0.0%	23.65	-	0.00	0.0%
Vecinal	35	365.48	0.00	0.0%	0.00	0.0%	103.60	28.3%	261.88	71.7%
Vecinal Registrada	13	219.37	0.00	0.0%	0.00	0.0%	81.64	37.2%	137.73	62.8%
Vecinal no Registrada	22	146.11	0.00	0.0%	0.00	0.0%	21.96	15.0%	124.15	85.0%

*Nota.* PVPP de Oyón (2010)

Los caminos vecinales de la provincia de Oyón, muestran que 150.04 km se encuentran en regular estado y 64.12 km en mal estado. Figura 26.

**Figura 26**

*Clasificador de ruta por estado del camino*

Tipo de Red Vial	No. de Rutas	Longitud (Km.)	Estado Conservación de los caminos									
			Bueno		Regular		Malo		Muy Malo		Intransitable	
			Km	%	Km	%	Km	%	Km	%	Km	%
Oyón	37	489.37	7.99	1.6%	159.32	32.6%	233.80	47.8%	70.29	14.4%	17.97	3.7%
Nacional	1	100.24	0.00	100.0%	0.00	0.00	100.2	100.0%	0.00	0.0%	0.00	0.00
Departamental	1	23.65	0.00	0.0%	9.28	39.2%	8.20	34.7%	6.17	26.1%	0.00	0.0%
Vecinal	35	365.48	7.99	2.2%	150.04	41.1%	125.36	34.3%	64.12	17.5%	17.97	0.0%
Vecinal Registrada	13	219.37	7.99	3.6%	92.94	42.4%	67.09	30.6%	51.35	23.4%	0.00	0.0%
Vecinal no Registrada	22	146.11	0.00	0.0%	57.10	39.1%	58.27	39.9%	12.77	8.7%	17.97	12.3%

*Nota.* PVPP de Oyón (2010)

El PVPP muestra una data de estándares (IMD, ancho de calzada, tipo de superficie y estado de condición) considerando las rutas registradas y no registradas de estos caminos vecinales que presenta la provincia de Oyón. Tabla 36 - tabla 37.

**Tabla 36**

*Sección transversal de Oyón*

<b>Datos de Oyón</b>	
Long. Total de caminos vecinales (km)	365.48
Long. Prom. Por código de ruta (km)	10.4
Ancho promedio (m)	3.50

*Nota.* Elaboración propia

Considerando las rutas de los caminos vecinales de la provincia de Oyón, se constató que la longitud total es 365.48 km y el ancho promedio es 3.50 m.

**Tabla 37***Estándares de Oyón*

<b>Tráfico IMDA</b>	<b>Oyón (rutas)</b>	<b>Long. Según rango de IMD</b>	<b>%</b>	<b>Tipo de superficie</b>	<b>Estado de condición</b>
0 - 15	35	365.48	100%	Trocha	Muy malo
16 - 50	-	-	-	-	-
51 - 100	-	-	-	-	-
101 - 200	-	-	-	-	-
201 - 350	-	-	-	-	-
350 a más	-	-	-	-	-
	35	365.48	100%		

*Nota.* Elaboración propia

Las rutas vecinales de esta provincia son de trocha y se encuentran en muy mal estado.

i. Yauyos

La provincia de Yauyos cuenta con una longitud de camino vecinal de 859.335 km del total de la red vial provincial, estos caminos no cuentan con vías rehabilitadas.

El PVPP de la provincia de Yauyos solo cuenta con estándares IMD y ancho de calzada, tomando en consideración algunas rutas que están descritas en el inventario vial de Yauyos. Tabla 38 - tabla 39.

**Tabla 38***Sección transversal de Yauyos*

<b>Datos de Yauyos</b>	
Long. Total de caminos vecinales (km)	347.08
Long. Prom. Por código de ruta (km)	38.6
Ancho promedio (m)	3.53

*Nota.* Elaboración propia

Considerando las rutas de los caminos vecinales de la provincia de Yauyos se constató que la longitud total es 347.08 km y el ancho promedio es 3.53 m.



**Tabla 39***Estándares de Yauyos*

<b>Tráfico</b>	<b>Yauyos</b>	<b>Long.</b>		<b>Tipo de</b>	<b>Estado</b>
<b>IMDA</b>	<b>(rutas)</b>	<b>Según</b>	<b>%</b>	<b>superficie</b>	<b>de</b>
		<b>rango de</b>			<b>condición</b>
		<b>IMD</b>			
0 - 15	8	256.08	73.8%	-	-
16 - 50	1	91	26.2%	-	-
51 - 100	-	-	-	-	-
101 - 200	-	-	-	-	-
201 - 350	-	-	-	-	-
350 a más	-	-	-	-	-
		<b>347.08</b>	<b>100%</b>		

*Nota.* Elaboración propia

En término general, los caminos vecinales de esta provincia se encuentran intransitables.

## 5.2. Presentación de resultados

### 5.2.1. Manuales de caminos de bajo volumen de tránsito

Para esta investigación, se recopiló datos de manuales de los países: EE. UU, Australia, Reino Unido, Ecuador, África, Argentina con las normas de Perú de los años 1970 y 2008. En el capítulo 2, se determinó los estándares de caminos de bajo volumen de tránsito que presentan diferentes manuales, los que se resumen en la tabla 40. Los estándares considerados son: sección transversal, IMD, ancho de calzada, velocidad de diseño, tipo de superficie de rodadura y estado de condición, los mismos que se realiza una comparación con los planes viales de la región Lima y ver qué manual se adecúa más a la realidad de los caminos existentes en la región Lima provincias, mostrados en la figura 27.

#### Figura 27

*Camino vecinal de Huarochirí*



*Nota.* Elaboración propia

**Tabla 40***Estándares de manuales*

Manuales o normas	Cat.	IMD	N° de carril	Ancho de calzada	Vel. de diseño	Sup. de rod.	Est. de cond.
AASHTO 2001: caminos de bajo volumen	✓	✓	✓	✓	✓	✓	-
Austroroads 2009- guía para pavimentos sin sellar	✓	✓	✓	-	-	✓	-
Centroamericano de normas	✓	✓	✓	-	-	-	-
Estándares de los caminos de Chile, etapa II	✓	✓	✓	✓	✓	✓	-
South African	✓	✓	✓	-	-	-	-
Manual de caminos rurales - Argentina	✓	-	✓	-	-	✓	-
MCBVT 1970: Perú	✓	✓	✓	✓	✓	✓	-
MCBVT 2008: Perú	✓	✓	✓	✓	✓	✓	-
Norma ecuatoriana vial 2013	✓	✓	✓	✓	✓	-	-
Handbook of road technology	-	✓	✓	✓	-	-	-
Overseas road note 6	✓	✓	✓	✓	✓	✓	-
Unsealed roads manual - 2009 ARRB	✓	✓	✓	✓	✓	✓	-

*Nota.* Elaboración propia

En la tabla 40 podemos observar que hay 6 manuales que coinciden en los estándares.

Se revisaron los planes viales participativos de las 9 provincias de la región Lima: Barranca, Cañete, Cajatambo, Huaral, Oyón, Canta, Yauyos, Huara y Huarochirí.

Los planes viales provinciales participativos son elaborados por las municipalidades provinciales con asesoría técnica de Provías descentralizado, con la finalidad de disponer de un plan de trabajo de largo plazo, el mismo que cuenta con inventario vial existente a la fecha de su formulación. Con esta información se obtuvo los estándares existentes en las rutas o caminos de bajo volumen de tránsito tales como: categoría, IMD, número de carril, ancho de calzada, superficie de rodadura y estado de condición; la velocidad de diseño no está descrita dentro de los PVPP de la región Lima, sin embargo, están en relación a la geometría y volumen de tráfico, tal como se observa en la tabla 41.

**Tabla 41**

*Estándares de los PVPP*

PVPP	Cat.	IMD	N° de carril	Ancho de calzada	Vel. de diseño	Sup. de rod.	Est. de cond.
Barranca	✓	✓	✓	✓	-	✓	✓
Cañete	✓	✓	✓	✓	-	✓	✓
Cajatambo	✓	✓	-	-	-	✓	✓
Huaral	✓	✓	✓	✓	-	✓	✓
Oyón	✓	✓	✓	✓	-	✓	✓
Canta	✓	✓	✓	✓	-	✓	✓
Yauyos	✓	✓	✓	✓	-	-	-
Huaura	✓	✓	✓	✓	-	✓	✓
Huarochirí	✓	✓	✓	✓	-	✓	✓

*Nota.* Elaboración propia

De los 9 planes viales provinciales 7 cumplen con describir todos los estándares y 2 de ellos no presentan el número de carril y el ancho de calzada, así como la superficie de rodadura. Sin embargo, estos estándares se pueden identificar fácilmente.

Comparando 6 manuales que tienen el mismo criterio: ASSHTO 2001: caminos de bajo volumen, MCBVT (1970-2008): Perú, estándares de los caminos de Chile, etapa II, unsealed roads manual - 2009 ARRB, overseas road note 6 (ORN-6) con el resumen de los planes viales nacionales podemos concluir:

**Tabla 42**

*Comparación de los manuales con los PVPP*

Manuales o normas	Cat.	IMD	N° de carril	Ancho de calzada	Vel. de diseño	Sup. de rod.	Est. de cond.
Manuales	✓	✓	✓	✓	✓	✓	-
PVPP	✓	✓	✓	✓	-	✓	✓

*Nota.* Elaboración propia

En la tabla 42 se observa que consideran los mismos estándares para los manuales y PVPP.

Los 6 manuales que coinciden con los estándares en los planes viales provinciales se resumen a continuación:

#### **5.2.1.1. AASHTO 2001: caminos de bajo volumen**

Son pautas para el diseño geométrico de caminos de bajo volumen, obtenidas a partir de la investigación que se inició el año 1996, se consideran de vital importancia para las funciones de movilidad y acceso para las carreteras de bajo volumen (IMD < 400 veh/día). Los criterios de diseño para caminos de bajo volumen a considerar son: sección transversal, ancho de calzada y berma, clasificación funcional de la carretera, volumen de tránsito diario, tipo de superficie de rodadura.

Los caminos locales de muy bajo volumen se subdividen en 6 subclases funcionales para vías rurales (acceso principal, acceso menor, accesos recreativos y panorámica, acceso industrial/ comercial, recuperación de recursos y acceso agrícola) y 3 subclases para vías urbanas (calle principal de acceso urbano, calle residencial urbana y calles urbanas de acceso industrial/comercial).

Los anchos totales de las carreteras locales de muy bajo volumen varían de 5.40 – 8.00 m con la subclase funcional y la velocidad de diseño del camino.

Las carreteras de dos sentidos en 1 solo carril son diseñadas para velocidades bajas (< 50 veh/día), generalmente están sin pavimentar y cuentan con un ancho de 3.50 – 4.00 m.

Este manual considera que las subclases funcionales de caminos de bajo volumen pueden estar sin pavimentar, mientras que los caminos de alto flujo vehicular deben estar

pavimentados. Las carreteras sin pavimentar son diseñadas para velocidades  $\leq 70$  km/h y en algunas ocasiones puede llegar a tener una velocidad de hasta 80 km/h.

### **5.2.1.2. Estándares de los caminos de Chile, etapa II**

La confección de este manual usó diferentes modelos de estándares de caminos (análisis territorial, jerarquía, categoría y finalmente estándar), incluido el sistema de clasificación AASHTO para el estudio y diseño estructural de pavimentos.

Define los estándares de acuerdo al historial de demanda, por ejemplo, tiene 4 categorías de caminos de bajo volumen vehicular (colector, local, desarrollo y menor) para 2 a 4 carriles bidireccional o unidireccional.

El manual considera un ancho de 4.00 – 7.00 m para  $IMD > 100$  veh/día con velocidad de 30 – 50 km/h, 6.00 – 7.00 m para  $IMD > 150$  veh/día con velocidad de 60 – 70 km/h; en carreteras con mayor demanda vehicular se considera calzada doble (dos o más pistas por sentido) en tanto que con menor demanda es calzada simple (una pista por sentido). Por otro lado, los niveles de flujos y composición vehicular, estratigrafía de pesos por eje y crecimiento proyectado establecen el diseño de pavimentos.

La velocidad de proyecto define las características de la geometría bajo condiciones de seguridad y comodidad, contribuyendo con la categorización vial. Las velocidades más altas corresponden a trazados en terrenos llanos, las intermedias en terrenos ondulados y las más bajas a terrenos montañosos.

### **5.2.1.3. Manual de caminos de bajo volumen de tránsito (1970-2008): Perú**

El MTC elaboró manuales de carreteras de bajo volumen de tránsito debido a que estas carreteras son de suma importancia, predominando con un 83% de la red vial total del Perú, por ello categorizaron a dichos caminos en función al tránsito vehicular. El manual del año 1970 propone 4 categorías (CV1, CV2, CV3 y trocha), el del año 2008 considera 5 categorías (T3, T2, T1, T0 y trocha carrozable) considerando la superficie de rodadura: suelo natural, afirmado o afirmado estabilizado, usando como criterio la determinación de este estándar el tráfico pesado, cuya justificación será el uso de afirmados de mayor rendimiento.

El manual del año 2008 se basó en el MCBVT del año 1970, además, consideró criterios del manual de AASHTO 2001: caminos de bajo volumen, los criterios se fueron modificando como estándar de acuerdo a las medidas, por ejemplo, el manual del año 1970 considera para  $IMD < 50$  veh/día un ancho de 4.50 – 7.50 m (1 o 2 carriles), el del

año 2008 un ancho de 3.50 – 6.00 m (1 o 2 carriles) y el de AASHTO 2001 un ancho de 3.50 – 6.80 m (1 carril bidireccional).

El manual del año 2008 propone que para la sección transversal de  $IMD < 50$  veh/día se considera el dimensionamiento de 1 solo carril y para los demás casos la calzada estará dimensionada para 2 carriles.

Cabe señalar que en el MCBVT (1970) consideraba que el estándar de ancho de calzada estaba conformado por: la superficie de rodadura, el sobreecho y bermas, sin embargo, el manual del año 2008 considera que está conformado por el número de carriles (superficie de rodadura).

#### **5.2.1.4. Overseas road note 6 (ORN – 6)**

Con respecto a la categoría de caminos de bajo volumen, este manual considera incorrecto realizar un diseño con los estándares normales de diseño geométrico, tienen en cuenta que el menor flujo de vehículos en estos caminos resulte antieconómico y generen un desperdicio de recursos naturales.

El tipo de camino de bajo volumen a considerar es el de acceso, se divide en 3 categorías (D, E y F) teniendo como rango de IMD: 100 – 400 veh/día (D), 20 – 100 veh/día (E) y  $< 20$  veh/día (F) para 1 solo carril.

El ancho de carril de menor dimensión es de 3.00 m, proporcionando lugares que permitan el adelantamiento o rebase, aumentando el ancho mínimo a 5.00 m para el pase de 2 camiones, esta dimensión asegura velocidades muy bajas, por lo general estas zonas de pases se construyen en lugares económicos cada 300 a 500 m.

En los anchos de calzada con flujo de vehículos menores a 100 veh/día, el carril ideal es de 1, debido a que el flujo vehicular es muy bajo, siendo poco probable que los vehículos se encuentren, si esto llegase a pasar se tiene los lugares de paso cada cierto tramo del camino, donde el ancho de calzada aumenta a 5.00 m.

El tipo de superficie de rodadura puede ser pavimentado o sin pavimentar.

La velocidad de diseño relaciona a la carretera, al flujo vehicular y al terreno con los parámetros de diseño beneficiarán al conductor que podrá considerar una velocidad razonable y constante. Los anchos mínimos deben ser suficientes para un tráfico normal sin necesidad de una reducción en la velocidad.

El diseño más económico no está relacionado con el uso de estándares mínimos de diseño geométrico, no considera una óptima construcción para el usuario de dichos carriles.

Por otro lado, el diseño del tipo de superficie debe estar económicamente justificada y la elección óptima varía según el costo de la construcción, los costos dependerán básicamente del tipo de terreno y la elección de la construcción del pavimento.

#### **5.2.1.5. Unsealed roads manual (2009), ARRB**

Basado en el manual AASHTO 2001 para el diseño geométrico de caminos de bajo volumen, el ARRB emplea el sistema austroads para determinar la clasificación de los caminos, utilizando 4 clases o categorías: clase 4 (carreteras rurales municipales) y las divide en 4 categorías (4A carretera principal, 4B, carreteras secundarias, 4C vías de acceso y trochas clase 4D). Menciona que los caminos no asfaltados no toman en consideración el uso apropiado de diseño geométrico para satisfacer la necesidad del conductor, generando muchas deficiencias en estándares como anchos estrechos, curvas cerradas, provisiones de drenaje deficientes, distancias visibles limitadas y poca seguridad.

El número y el tipo de vehículos que transitan sobre una carretera determinan el número de carriles y ancho de calzada, en ocasiones se puede ampliar 1 carril para que estas tengan doble sentido, y la cantidad de flujo vehicular determinará el mantenimiento vial. El manual considera que para curvas se debe de tener un mayor ancho de calzada, debido a que los vehículos de mayor longitud tendrán dificultades en el tránsito.

El incorrecto dimensionamiento del ancho de calzada genera un sobre costo en la construcción del camino y en su mantenimiento, el costo puede incrementarse por una excavación o un relleno adicional.

La velocidad de viaje puede variar considerablemente, dependiendo del clima, considerado un periodo húmedo o un periodo seco, en el primero (húmedo) las velocidades de viaje serán bajas en relación con el segundo (seco).

El manual considera la velocidad de operación que se define con un percentil 85, esto significa que el 85% de los conductores conducen a la misma velocidad o menos.



**Tabla 43***Velocidad de operación según su topografía*

Categoría	4A principal	4B Menor	Acceso 4C	Pistas 4D
Vel. de diseño según su topografía (km/h)				
Plano	80	70	60	n/a
Ondulada	70	50	40	n/a
Montañoso	50	30	20	n/a

*Nota.* Elaboración propia

En la tabla 43 se observan velocidades de operación de acuerdo al tipo de terreno (plano, ondulado y montañoso).

### **5.2.2. Estándares de manuales relacionados a los PVPP de la región Lima**

Se realizó una tabla comparativa de estándares de los 6 manuales anteriormente mencionados con los planes viales de la región Lima de los cuales 3 manuales internacionales (unsealed roads manual - 2009 ARRB, overseas road note 6, AASHTO 2001: caminos de bajo volumen) están dentro de los rangos de estándares de los planes viales peruanos, que a su vez también coinciden con los MCBVT de los años 1970 y 2008.

**Tabla 44***Estándares de manuales internacionales*

Manuales o normas	Cat.	IMD	Nº de carril	Ancho de calzada	Vel. de diseño	Sup. de rod.	Est. de cond.
AASHTO 2001: caminos de bajo volumen	6 de Acc.	> 250 - 400 veh/día	1	5.40 – 8.00 m	20 - 60 70 - 100 km/h	Pav. - sin pav.	-
		< 250 veh/día	1	5.40 – 6.60 m	20 - 90 km/h		-
Overseas road note 6 - 1988	3	100 - 400 veh/día	1	7.00 m	50 - 70 km/h	Pav. - sin pav.	-
		20 - 100 veh/día	1	6.00 m	40 - 60 km/h		-
		< 20 veh/día	1	2.50 - 3.00 m	n/a	+ plazole tas	-
Unsealed roads manual - 2009 ARRB	4	> 150 veh/día	2	7.00 – 9.00 m	50 - 80 km/h	Sin asfalto	-
		50 - 150 veh/día	1 o 2	7.00 m	30 - 70 km/h	Grava	-
		< 10 - 50 veh/día	1	4.00 - 6.00 m	20 - 60 km/h	Mat. Nat.	-
		< 10 veh/día	1	3.00 m	n/a	Nivel superficie natural	-

*Nota.* Elaboración propia

En la tabla 44 se observa los estándares de los manuales internacionales para 1 o 2 carriles, el ancho de calzada es ancho de carril + berma.

**Tabla 45**

*Estándares de manuales nacionales y PVPP*

Manuales o normas	Cat	IMD	Nº de carril	Ancho de calzada	Vel. de diseño	Superficie de rodadura	Est. de cond.
MCBVT 1970: Perú	4	100 - 200 veh/día	2	6.00 m	15 - 60 km/h	Afirmado	-
		30 - 100 veh/día	2	5.50 - 7.50 m	15 - 50 km/h	Afirmado	-
		< 30 veh/día	1	4.50 - 5.00 m	10 - 45 km/h	Afirmado (tierra)	-
		-	1	3.60 - 4.00 m	5 - 40 km/h	Suelo natural	-
MCBVT 2008: Perú	5	101 - 200 veh/día	2	5.50 - 6.00 m		Afirmado estabilizado	-
		51 - 100 veh/día	2	5.50 - 6.00 m	25 - 60 km/h	Afirmado (grava natural)	-
		16 - 50 veh/día	1	3.50 - 6.00 m			-
		< 15 veh/día	1	3.50 - 4.50 m		Afirmado (tierra)	-
		-	1	-	-	Suelo natural	-
PVPP		101 - 200 veh/día	1		-	Afirmado	Regular
		51 - 100 veh/día	1	3.50 - 6.50 m	-	Sin afirmar	Regular
		16 - 50 veh/día	1		-	Trocha	Regular
		0 - 15 veh/día	1		-	Trocha	Regular - Malo

*Nota.* Elaboración propia

En la tabla 45 se presentan los estándares de los manuales nacionales juntos con los planes viales de la región Lima

### 5.2.3. Propuesta de estándares en caminos de bajo volumen de tránsito, aplicando los manuales y el PVPP de la región Lima

**Tabla 46**

*Propuesta de estándares en caminos de bajo volumen*

IMD	< 50 veh/día			50 - 100 veh/día			100 - 200 veh/día		
Tipo de terreno	Mont.	Ondulado	Plano	Mont.	Ondulado	Plano	Mont.	Ondulado	Plano
Ancho de sección transversal (Carril + berma) (m)	4.50 m			5.50 m			7.20 m		
Superficie de rodadura	Afirmado			Afirmado			Afirmado y estabilizado con finos ligantes		
Velocidad de diseño (km/h)	20	30	50	30	40	60	40	50	70
Coefficiente de fricción	0.17	0.17	0.16	0.17	0.17	0.15	0.17	0.16	0.14
Radio mínimo (m)	15	30	85	25	50	125	45	85	175
Peralte máximo (%)	12	8	8	12	8	8	12	8	8
Sobrecosto (m)	2.00	1.50	0.50	1.50	1.00	1.14	1.00	0.50	1.39
Distancia de visibilidad de parada (%pendiente: 0) (m)	20	35	65	35	50	85	50	65	105
Distancia de visibilidad de adelantamiento (m)	130	200	345	200	270	410	270	345	485
Longitud de curva (m)	10	15	25	15	20	35	20	25	40

*Nota.* Elaboración propia

La propuesta de los estándares de la tabla 46 están en base a los manuales: AASHTO 2001: caminos de bajo volumen, unsealed roads, MCBVT (1970 – 2008) y DG-2018 de acuerdo a la geometría vial que presentan los PVPP de la región Lima.

### **5.3. Análisis de resultados**

#### **5.3.1. Manuales de caminos de bajo volumen de tránsito**

Se realizó un análisis comparativo de los manuales que cumplen con los mismos estándares (categoría, IMD, número de carril, ancho de calzada, velocidad de diseño, superficie de rodadura y estado de condición), según los planes viales provinciales de la región Lima.

El manual Austroads 2009: guía para pavimentos sin sellar no cuenta con información ideal para el análisis del ancho de calzada.

La norma centroamericana y el manual South African no especifican los estándares: ancho de calzada y superficie de rodadura.

El manual de caminos rurales de Argentina no indica los parámetros: IMD, ancho de calzada, velocidad de diseño y superficie de rodadura.

La norma ecuatoriana presenta todos los estándares menos el tipo de superficie, sin embargo, el parámetro de IMD cuenta con alto flujo vehicular, dato que es muy generalizado para el análisis de los planes viales.

El Handbook of road technology no considera los estándares: categoría, velocidad de diseño y superficie de rodadura.

Los manuales previamente mencionados fueron descartados debido a que no contaban con estándares que son de importancia para esta investigación.

Por lo tanto, los manuales de caminos de bajo volumen que cumplieron con todos los estándares mencionados a excepción de estado de condición son: AASHTO 2001: caminos de bajo volumen, estándares de los caminos de Chile, etapa II, MCBVT (1970 – 2008), ORN – 6 y unsealed roads manual – 2009, ARRB.

#### **5.3.2. Estándares de manuales relacionados a los PVPP de la región Lima**

Se realizó una tabla resumen del estándar IMD obtenido del anexo C, con el propósito de establecer rangos de IMD con la información de los planes viales.

**Tabla 47**

IMD de los planes viales provinciales participativos de la región Lima

<b>IMDA</b>	<b>N° de rutas</b>	<b>N° de rutas acum.</b>	<b>%</b>
0 - 15	338	338	68%
16 - 50	119	457	24%
51 - 100	27	484	5%
101 - 200	2	486	0%
201 - 350	5	491	1%
350 a más	6	497	1%

*Nota.* Elaboración propia

En la tabla se observa los IMDs que prevalecen en las rutas de los planes viales de la región Lima.

La tabla 47 expresa que la mayoría de estos caminos vecinales cuentan con rangos de IMD: 0 – 15 veh/día (68%) y 16 – 50 veh/día (24%), razón por la cual se consideró rangos que establece el MCBVT del año 2008 que van de: 0 – 15 veh/día, 16 – 50 veh/día, 51 – 100 veh/día y 101 – 200 veh/día para la descripción del resumen de los planes viales.

Según el compendio normativo pesos y medidas del MTC (2021) se considera como ancho mínimo de calzada 2.60 m, sin embargo, existen caminos en la región Lima menores a esta dimensión, donde los tipos de transportes son: vehículos ligeros y locales, la data obtenida se analizó según el ancho promedio de cada provincia de la región Lima, anexo C.

Para la elección de estándares de los 6 manuales que consideran el mismo criterio de los planes viales, se realizó tablas comparativas de los PVPP con cada manual, para establecer estándares que se asemejen con la realidad de la geometría de la vía que presentan las rutas de las 9 provincias de la región Lima, se tendrá en cuenta la tabla 47.

**- AASHTO 2001: caminos de bajo volumen**

**Tabla 48**

*Comparación de estándares del manual AASHTO 2001 con los PVPP de la región Lima*

Manuales o normas	Categ.	IMD	Nº de carril	Ancho de calzada	Vel. de diseño	Superficie de rodadura	Est. de condición
AASHTO 2001: caminos de bajo volumen	Cami. de	250-400 veh/día	1	5.40 - 8.00 m	20-60 70-100 km/h	Pavimentado - Sin pavimentar	-
	Acceso	< 250 veh/día	1	5.40 – 6.60 m	20-90 km/h		-
PVPP	Cam. Vecin.	101 - 200 veh/día	1		-	Afirmado	Regular
		51 - 100 veh/día	1	3.50 – 6.50 m	-	Sin afirmar	Regular
		16 - 50 veh/día	1		-	Trocha	Regular
		0 - 15 veh/día	1		-	Trocha	Regular - Malo

*Nota.* Elaboración propia

El manual ASSHTO 2001: caminos de bajo volumen considera que el ancho de la sección transversal es ancho de carril + berma.

En la tabla 48 se observa que el ancho de calzada según el estándar de IMD determinado por el manual AASHTO 2001 es de 5.40 – 8.00 m, de acuerdo a la data de los caminos de las 9 provincias de la región Lima, se obtienen dimensiones de ancho promedio de calzadas que van de 3.30 - 4.50 m, con excepción de las provincias de Huaura (5.22 m) y Barranca (6.33 m). Por lo tanto, el ancho promedio de la región Lima está dentro del rango considerado en este manual.

El manual presenta un IMD mayor en comparación con los planes viales, esto no impide que se ajuste a la data obtenida.

La recomendación del tipo de superficie de rodadura según el estándar de este manual puede ser: tierra, grava, roca triturada o nieve compactada. De acuerdo a los planes viales los tipos de superficie que predominan en el Perú son de trocha, afirmado y sin afirmar, resultados que se asemejan al manual.

Este manual no menciona el estándar de estado de condición, estándar que se considera de suma importancia para el mejoramiento de la calidad de las rutas de la región Lima, ya que, según los datos obtenidos en los planes viales participativos, el estado de condición que predomina es de regular a malo.

**- Estándares de los caminos de Chile, etapa II**

**Tabla 49**

*Comparación de estándares del manual de Chile con los PVPP de la región Lima*

Manuales o normas	Categ.	IMD	N° de carril	Ancho de calzada	Vel. de diseño	Superficie de rodadura	Estado de condición
Estándares de los caminos de Chile, etapa II	4	> 300 veh/día	2 o 4	7.00 m	70 - 60 km/h	Pueden ser de tierra, ripio o pavi.	-
		> 150 veh/día	2	6.00 - 7.00 m	70 - 40 km/h		-
		> 100 veh/día	2	4.00 - 7.00 m	50 - 30 km/h		-
		< 100 veh/día	2	-	-		-
PVPP	Cam. Vecin.	101 - 200 veh/día	1		40 - 50 km/h	Afirmado	Regular
		51 - 100 veh/día	1	3.50 - 6.50 m	40 - 50 km/h	Sin afirmar	Regular
		16 - 50 veh/día	1		50 - 60 km/h	Trocha	Regular
		0 - 15 veh/día	1		60 - 70 km/h	Trocha	Regular - Malo

*Nota.* Elaboración Propia

En la tabla 49 se observa los estándares del manual de Chile y los planes viales de la región Lima para 1 carril.

El manual establece categorías de caminos de bajo flujo vehicular en función al IMD, expresa rangos menores a 100 veh/día y mayores a 300 veh/día, ambos son para caminos de 2 carriles, según los rangos de IMD que presentan los planes viales son menores a 100 veh/día para 1 solo carril, lo cual hace que el manual esté dentro de los rangos establecidos por la data obtenida para este estándar, no obstante, estos rangos de IMD corresponden para calzada de 2 carriles.



El ancho de calzada para el  $IMD < 100$  veh/día no está establecido (se da de acuerdo a la geometría), sin embargo, para  $IMD > 100$  veh/día cuenta con un ancho de 4.00 – 7.00 m, de acuerdo a la data de los planes viales, cuentan con dimensiones que están dentro del rango que considera este manual.

El manual establece que los tipos de superficie de rodadura pueden ser de tierra, ripio o pavimentado, van acorde con los tipos de superficie de rodadura que cuentan las provincias de la región Lima, sin mencionar el estándar de estado de condición.

- MCBVT (1970 - 2008): Perú

**Tabla 50**

*Comparación de estándares de los MCBVT (1970 – 2008) con los PVPPV de la región Lima*

Manuales o normas	Cat.	IMD	N° de carril	Ancho de calzada	Velocidad de diseño	Superficie de rodadura	Estado de condición
MCBVT 1970: Perú	4	100-200 veh/día	2	6.00 m	15 - 60 km/h	Afirmado	-
		30-100 veh/día	2	5.50 - 7.50 m	15 - 50 km/h	Afirmado	-
		< 30 veh/día	1	4.50 - 5.00 m	10 - 45 km/h	Afirmado (tierra)	-
		-	1	3.60 - 4.00 m	5 - 40 km/h	Suelo natural	-
MCBVT 2008: Perú	5	101-200 veh/día	2	5.50 - 6.00 m		Afirmado Estabilizado	-
		51-100 veh/día	2	5.50 - 6.00 m	25 - 60 km/h	Afirmado (grava natural)	-
		16-50 veh/día	1	3.50 - 6.00 m		Afirmado (tierra)	-
		< 15 veh/día	1	3.50 - 4.50 m		Afirmado (tierra)	-
		-	1	-	-	Suelo natural	-
PVPP	Cami no Vecin.	101-200 veh/día	3.50		40 - 50 km/h	Afirmado	Regular
		51-100 veh/día	-	3.50 - 6.50 m	40 - 50 km/h	Sin afirmado	Regular
		16-50 veh/día	6.50 m		50 - 60 km/h	Trocha	Regular
		0-15 veh/día			60 - 70 km/h	Trocha	Regular - Malo

*Nota.* Elaboración propia

En la tabla 50 se observa los estándares de los manuales en caminos de bajo volumen de los años 1970 - 2008 y los planes viales de la región Lima. El ancho de calzada propuesta por este manual no incluye berma.

El estándar de IMD que propone el manual del año 1970 son: < 30 veh/día para 1 solo carril, 30 – 100 veh y 100 - 200 veh/día para 2 carriles, para la data obtenida de los planes viales se consideró el MCBVT 2008, los rangos son: >15 veh/día, 16 - 50 veh/día, 51 - 100 veh/día y 101 – 200 veh/día.

El ancho de calzada está en función al IMD, el manual establece dimensiones que varían entre los 3.50 - 4.50 para 1 solo carril, 3.50 – 6.00 para 1 o 2 carriles y 5.50 - 6.00 m para 2 carriles. Los anchos de calzada de las provincias de la región Lima varían entre los 3.31 m a 6.33 m, estando relativamente dentro del rango del ancho de calzada que propone el MCBVT de los años 1970 y 2008.

El manual tiene como tipo de superficie de rodadura: suelo natural, afirmado (tierra o grava natural) y afirmado (grava natural estabilizado con ligantes u otros), los cuales coinciden con el inventario de los planes viales.

**- Overseas road note 6 (ORN – 6)**

**Tabla 51**

*Comparación de estándares del ORN – 6 con los PVPP de la región Lima*

Manuales o normas	Cat.	IMD	Nº de carril	Ancho de calzada	Velocidad de diseño	Superficie de rodadura	Estado de condición
Overseas road note 6 - 1988	3	100-400 veh/día	1	7.00 m	50 - 70 km/h	Pavimentado - sin	-
		20-100 veh/día	1	6.00 m	40 - 60 km/h	pavimentar	-
		< 20 veh/día	1	2.50 - 3.00 m	n/a	+ plazoletas	-
PVPP	Cam. Vecin	101-200 veh/día	1		40 - 50 km/h	Afirmado	Regular
		51-100 veh/día	1	3.50 – 6.50 m	40 - 50 km/h	Sin afirmado	Regular
		16-50 veh/día	1		50 - 60 km/h	Trocha	Regular
		0-15 veh/día	1		60 - 70 km/h	Trocha	Regular - Malo

*Nota.* Elaboración Propia

En la tabla 51 se observa los estándares del ORN - 6 y los planes viales de la región Lima. El ancho de calzada establecida por este manual incluye berma para IMD > 20 veh/día.

Para el manual overseas road note 6 de Australia, el estándar a considerar es el IMD: < 20 veh/día y 20 - 100 veh/día, coincidiendo con los planes viales participativos de las 9 provincias de la región Lima que tienen en su mayoría rutas menores a 100 veh/día.

Según este manual, para la categoría E se tiene que es un camino de acceso de paso vehicular para 2 camiones, ya que el ancho de calzada es de 3.00 m y la berma tiene un ancho de 1.50 m por lado, la categoría F es un camino de acceso básico que solo proporciona el flujo de vehículos motorizados, por lo cual el ancho de calzada es de 2.50 – 3.00 m (no requiere de bermas). Comparando esto con los PVPP de la región Lima, se muestra que los planes viales tienen como datos la sección transversal que en su mayoría tienen un promedio de 3.00 - 4.50 m, estando dentro de las consideraciones de la sección transversal de dicho manual.

La superficie de rodadura del manual tiene como estándar una superficie pavimentada y no pavimentada a diferencia de los planes viales participativos de las provincias de la región Lima que tienen como superficie: trocha, afirmado y sin afirmar, el uso este manual podría mejorar las rutas de trocha y los mantenimientos viales.

**- Unsealed roads manual (2009), ARRB**

**Tabla 52**

*Comparación de estándares del ARRB con los PVPP de la región Lima*

Manuales o normas	Cat.	IMD	N° de carril	Ancho de calzada	Vel. de diseño	Superficie de rodadura	Estado de condición
Unsealed roads manual - 2009 ARRB	4	> 150 veh/día	2	7.00 – 9.00 m	50 - 80 km/h	Sin asfaltar	-
		50-150 veh/día	1 o 2	7.00 m	30 - 70 km/h	Grava	-
		< 10-50 veh/día	1	4.00 – 6.00 m	20 - 60 km/h	Mat. Natural	-
		< 10 veh/día	1	3.00 m	n/a	Nivel supe. natural	-
PVPP	Cam. Vecin.	101-200 veh/día	1	3.50 – 6.50 m	40 - 50 km/h	Afirmado	Regular
		51-100 veh/día	1		40 - 50 km/h	Sin afirmar	Regular
		16-50 veh/día	1		50 - 60 km/h	Trocha	Regular
		0-15 veh/día	1		60 - 70 km/h	Trocha	Regular - Malo

*Nota.* Elaboración Propia

En la tabla 52 se observa los estándares del unsealed roads manual y los planes viales de la región Lima. El ancho de la sección transversal propuesta por este manual considera ancho de carril + berma para  $IMD > 10$  veh/día.

Este manual establece  $IMD: 10 - 50$  veh/día y  $50 - 150$  veh/día, son rangos que van acorde con los planes viales de las provincias de la región Lima, debido a que expresan datos donde el 92% de las rutas cuentan con  $IMD < 50$  veh/día y 97% de caminos con  $IMD < 100$  veh/día.

En cuanto al ancho de calzada con respecto a su  $IMD$  de  $10 - 50$  veh/día cuentan con una longitud de 4.00 - 6.00 m para 1 solo carril y  $50 - 150$  veh/día cuentan con un ancho de 7.00 m para 1 o 2 carriles, estas dimensiones se relacionan en su mayoría con el ancho de calzada de las rutas de las provincias de la región Lima que van desde los 3.30 - 6.33 m, considerados para 1 solo carril.

El manual considera superficie de rodadura de materiales naturales y nivel de superficie natural, estándar que va acorde al tipo de superficie que predominan en las rutas de las provincias de la Región Lima.

De acuerdo al análisis de 6 manuales, se observa que 4 de ellos (MCBVT 1970– 2008, Estándares de los caminos de Chile, etapa II y unsealed roads manual 2009, ARRB) utilizan criterios del manual AASHTO 2001, tanto para el diseño geométrico como para el diseño del pavimento. Para el estado de condición los manuales mencionados no han realizado una estandarización.

Por lo expuesto, los manuales que se ajustan mejor a la geometría de la vía registrada en los planes viales, según las consideraciones descritas son: el manual AASHTO 2001: caminos de bajo volumen, ORN – 6 y unsealed roads manual 2009, ARRB.

### 5.3.3. *Propuesta de estándares en caminos de bajo volumen de tránsito, aplicando los manuales y el PVPP de la región Lima*

Para la propuesta de estándares en caminos de bajo volumen de tránsito, se consideró:

- IMD

Los planes viales provinciales de la región Lima establecen 3 tipos de caminos (acceso, local y troncal), los cuales caracterizan las rutas según la función que cumplen. Figura 28.

#### **Figura 28**

*Criterios que identifican los tipos de caminos vecinales*

TIPO DE CAMINOS	LONGITUD (KM.)	TRAFICO (VEHÍCULOS POR DIA)	CARACTERÍSTICAS
Troncal o Arterial	Mayor a 25	Mayor de 50	Conecta a las capitales distritales con los centros poblados mayores y articula a una red vial de mayor jerarquía.
Alimentador o Local	Entre 5 a 25	Entre 15 a 50	Conecta con los centros poblados mayores y se articula a un camino troncal o red vial de mayor jerarquía.
Acceso	Menor de 5	Menor a 15	Conecta generalmente a un solo poblado o localidad.

*Nota.* PVPP Huaral (2010)

La tabla presenta características como rangos que están determinados según el tipo de camino a considerar, para caminos de: tipo acceso establece un rango menor a 15 veh/día, tipo local establece un rango que van de 15 a 50 veh/día y tipo troncal o arterial establece un rango mayor a 50 veh/día. (p.92)

Al realizar el previo análisis de los planes viales en base a la guía para formular rangos de IMD, se observó que existen tipos de caminos (categorías) que cuentan con rangos de IMD que no están en función a la categoría, es decir algunos caminos que pertenecen a la categoría de acceso no necesariamente están en el rango de 0 – 15 veh/día, sino en un rango mayor, es por ello que al realizar el levantamiento de la data de cada provincia, se determinó que de 497 rutas que cuenta la región Lima solo 317 rutas cumplen con las consideraciones establecidas. Por lo tanto, queda descartada la propuesta. Tabla 53.

**Tabla 53***Tipos de caminos según rangos de IMD*

Provincia	Tipo de camino	Rutas	Rutas que cumplen con los rangos establecidos				
			< 15	15 < IMD < 50	50 < IMD < 200		
<b>Barranca</b>	Acceso	42	24				
	Local	9		9			
	Troncal	2			1		
<b>Cañete</b>	Acceso	73	73				
	Local	22		14			
	Troncal	2			0		
<b>Huaral</b>	Acceso	24	24				
	Local	30		19			
	Troncal	2			1		
<b>Oyón</b>	Acceso	21	21				
	Local	12		0			
	Troncal	2			0		
<b>Canta</b>	Acceso	13	8				
	Local	5		1			
	Troncal	3			1		
<b>Huaura</b>	Acceso	58	33				
	Local	45		15			
<b>Huarocharí</b>	Acceso	78	57				
	Local	41		14			
	Troncal	6			2		
		490	240	72	5	=	317

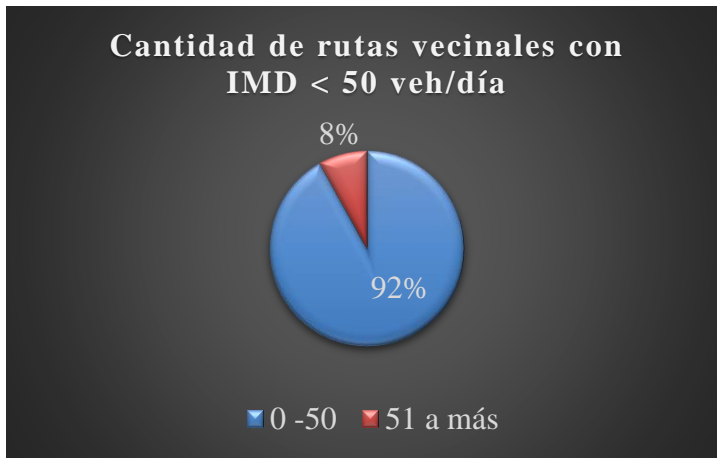
*Nota.* Elaboración propia

Los PVPP cuentan con 490 rutas, 317 rutas cumplen con los rangos de flujo vehicular previamente establecidos, esta representa el 64.7%, del total de las rutas de la región Lima, mientras que el 35.3% de las rutas no cumplen con los rangos establecidos para cada tipo de camino.

Por otro lado, se analizó el volumen de tránsito vehicular de las 9 provincias, la data obtenida en su mayoría presenta un  $IMD < 100$  veh/día. Por consiguiente, se establecieron rangos de IMD menores a 50 veh/día y 100 veh/día, contabilizando la cantidad de todas las rutas que cuenta la región Lima. Figura 29 - figura 30.

**Figura 29**

*Cantidad de rutas con IMD < 50 veh/día*

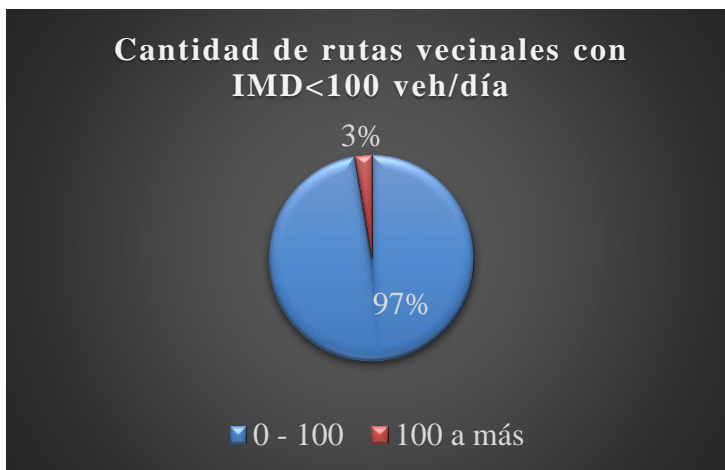


*Nota.* Elaboración propia

El 92% de las rutas vecinales cuentan con un rango de IMD menor a 50 veh/día.

**Figura 30**

*Cantidad de rutas con IMD < 100 veh/día*



*Nota.* Elaboración propia

El 97% de las rutas vecinales cuentan con un rango de IMD menor a 100 veh/día.

Además del análisis, se observa que las rutas vecinales solo cuentan con el 3% de rutas que tienen un IMD > 100 veh/día, por ello se proponen 3 rangos de flujo vehicular con la finalidad de obtener una mejor propuesta para este estándar.

Se establecieron rangos de IMD los cuales no se relacionan con los tipos de caminos si no están propuestos en base al flujo vehicular establecido. Tabla 54.



**Tabla 54***Propuesta de rangos de IMD según el flujo vehicular de la región Lima*

<b>Provincia</b>	<b>Rutas</b>	<b>IMD&lt;50</b>	<b>50&lt;IMD&lt;100</b>	<b>100&lt;IMD&lt;200</b>
<b>Barranca</b>	53	51	2	0
<b>Cañete</b>	98	90	5	0
<b>Cajatambo</b>	15	15		
<b>Huaral</b>	56	46	7	1
<b>Oyón</b>	35	35	0	0
<b>Canta</b>	21	16	4	0
<b>Yauyos</b>	9	9		
<b>Huaura</b>	85	76	8	1
<b>Huarocharí</b>	126	121	5	0
	497	459	31	2 = 492

*Nota.* Elaboración propia

En la tabla se observa que para los rangos de IMD establecidos, de las 497 rutas con las que cuenta la región Lima, 492 rutas tienen un IMD menor a 200 veh/día y 5 rutas cuentan con un IMD mayor a 200 veh/día, considerándose estas rutas fuera del rango de caminos de bajo volumen de tránsito.

Según la propuesta de rangos de IMD, se obtuvo que hay 492 rutas que cuentan con un flujo vehicular menor o igual a 200 veh/día, mientras que 5 rutas tienen un alto flujo vehicular.

- Ancho de calzada

De los datos obtenidos en los 9 planes viales provinciales de la región Lima, el tipo de transporte que transitan por dichas carreteras son: vehículos ligeros, locales, livianos y pesados, además los servicios que brinda son de tipo transporte privado, transporte de pasajeros (o público) y transporte de carga.

El transporte interprovincial es el que recorre y conecta distintas provincias, los servicios al interior de la provincia se realizan con vehículos locales como colectivos, camionetas, microbús, etc. y los servicios para el traslado de carga se realizan con transporte pesado, cuya responsabilidad es de transportar la producción local a las ciudades. Tabla 55.

**Tabla 55***Tipos de transporte por cada provincia de la región Lima*

Provincia	Tipos de transporte
Barranca	VL, LO, LI
Cajatambo	LO, LI
Cañete	VL, LO
Canta	LO, LI, VL
Huaral	VL, LO, LI
Huarocharí	VL, LO, LI
Huaura	VL, LO, LI, PE
Oyón	VL, VP
Yauyos	LO

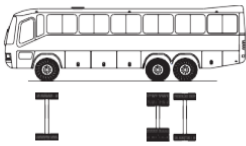
*Nota.* Elaboración propia

Existe una variedad de tipo de transportes que transitan por las rutas de las provincias de la región Lima.

Según el compendio normativo pesos y medidas del MTC del año 2021, cada tipo de transporte cuenta con dimensiones y características tal como se muestra a continuación en la figura 31-32.:

- Ómnibus de 3 ejes:

**Figura 31***Pesos y medidas máximas permitidas (ómnibus de 3 ejes)*

N°	Config. vehicular	N° de ejes	Descripción gráfica de los vehículos	Long. Máx. (m)	Peso máximo (t)				Peso bruto máx. (t)	
					Eje Delant	Conjunto de ejes posteriores				
					1°	2°	3°	4°		
47	B3-1	3		14.00 (Convencional) 15.00 (Integral)	7	16	---	---	---	23

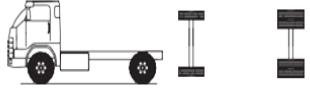
*Nota.* Compendio de pesos y medidas-SUTRAN (2021)

El ómnibus de 3 ejes presenta longitud máxima de: 14.00 m (convencional) y 15.00 m (integral).

- Camión de 2 ejes.

### Figura 32

*Pesos y medidas permitidas (camión de 2 ejes)*

TABLA DE PESOS Y MEDIDAS										
Nº	Config. vehicular	Nº de ejes	Descripción gráfica de los vehículos	Long. Máx. (m)	Eje Delant	Peso máximo (t)				Peso bruto máx. (t)
						Conjunto de ejes posteriores				
						1º	2º	3º	4º	
1	C2	2		12.30	7	11	---	---	---	18

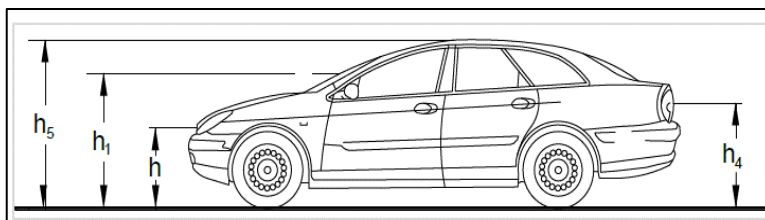
*Nota.* Compendio de pesos y medidas-SUTRAN (2021)

El camión de 2 ejes presenta longitud máxima de 12.30 m.

El ancho convencional para todo tipo de veh. es 2.60 m

### Figura 33

*Vehículo ligero – DG 2018*



*Nota.* DG (2018)

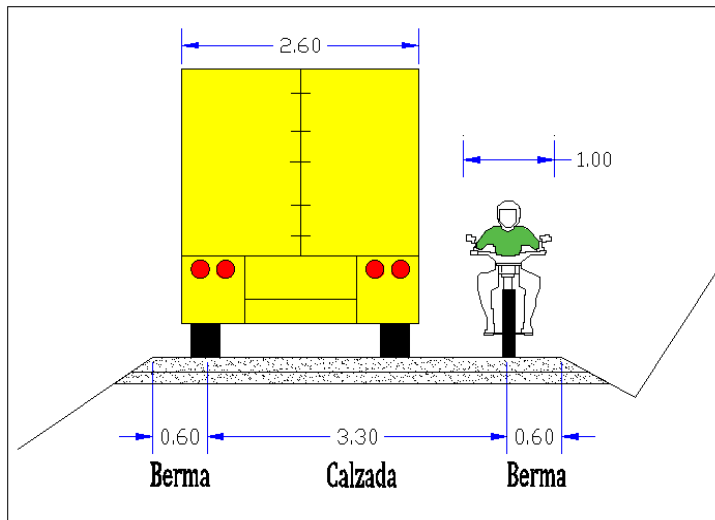
En la figura 33 se muestra un automóvil que presenta una long. de 5.80 m y ancho de 2.10 m.

En cuanto al ancho de calzada se considera el tipo de transporte que transita por las rutas de las provincias de la región Lima, además se utilizó el compendio normativo de pesos y medidas de los tipos de vehículo y el libro de caminos rurales – técnicas adecuadas de mantenimiento del año (2003).

La primera propuesta de ancho de calzada incluyendo berma es de 4.50 m, con ello asegura el ancho mínimo de la calzada para el transporte liviano (camión de 2 ejes). Debido al bajo flujo de tráfico ( $IMD < 50$  veh. /día), es poco probable que 2 vehículos lleguen a interceptarse en algún punto del camino rural. Los pobladores en su mayoría usan vehículos motorizados es por ello que se considera una berma de 0.60 m por cada lado, con esto se asegura un buen flujo vehicular en el cruce de un camión de 2 ejes y un vehículo motorizado, como se muestra en la figura 34.

**Figura 34**

*Ancho de calzada 3.30 m*



*Nota.* Elaboración propia

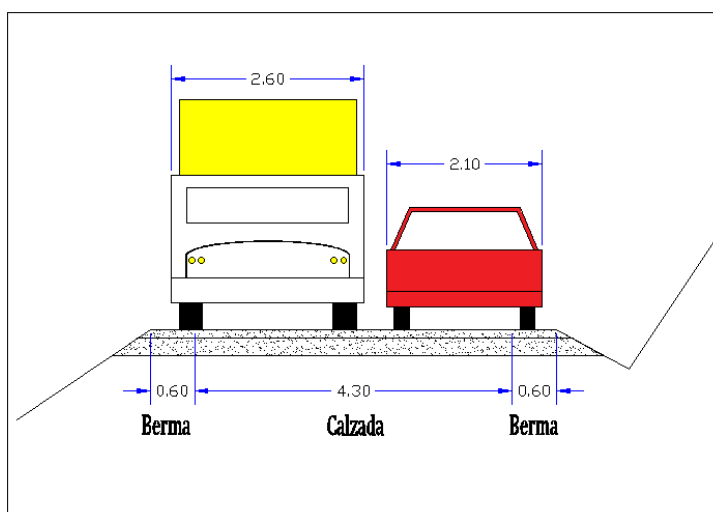
Sección transversal 4.50 m (calzada + berma).

Para la segunda propuesta el ancho de calzada incluyendo la berma es de 5.50 m, con ello se asegura el pase de un camión de 2 ejes, además, debido al incremento del flujo vehicular ( $50 < \text{IMD} < 100$  veh. /día), existe la probabilidad de que dos tipos de transporte logren cruzarse, por ello que la propuesta de un ancho de calzada más berma está considerado para el cruce de un camión de 2 ejes y un automóvil.

La calzada propuesta es de 4.30 m con bermas de 0.60 m en cada lado, como es muestra en la figura 35.

**Figura 35**

*Ancho de calzada de 4.30 m*



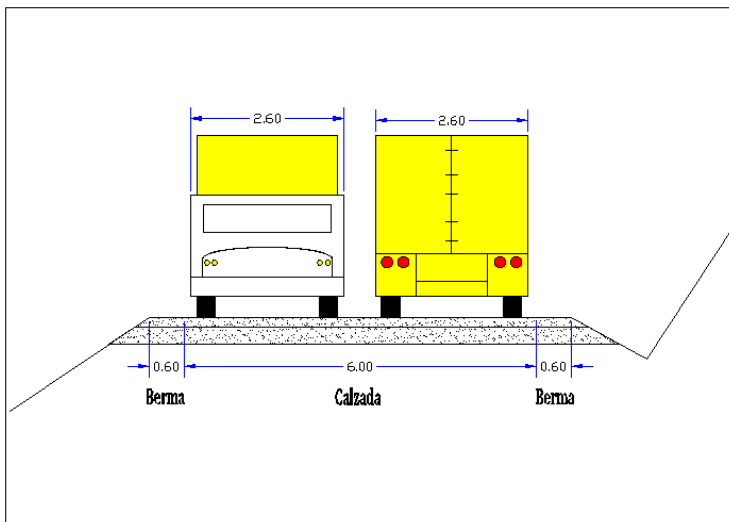
*Nota.* Elaboración propia

Sección transversal 5.50 m (calzada + berma).

Para la tercera propuesta el ancho de calzada incluyendo la berma es de 7.20 m, esta propuesta es para una calzada con 2 carriles, debido a que el flujo vehicular tendrá un mayor aumento, para este rango se tendrá un IMD de 100 a 200 vehículos por día. Cada carril tendrá un ancho de 3.00 m y una berma con un ancho de 0.60 m en cada lado, con ello se asegura el buen flujo vehicular para el cruce de distintos tipos de vehículos, tal como se aprecia en la figura 36.

**Figura 36**

*Ancho de calzada 6.00 m*



*Nota.* Elaboración propia

Sección transversal 7.20 m (calzada + berma).

- Tipo de superficie de rodadura

Se realizó la recopilación de la data de los 9 planes viales provinciales de la región Lima, donde se obtuvo cantidades de rutas, según el tipo de superficie de rodadura de cada provincia, tabla 56.

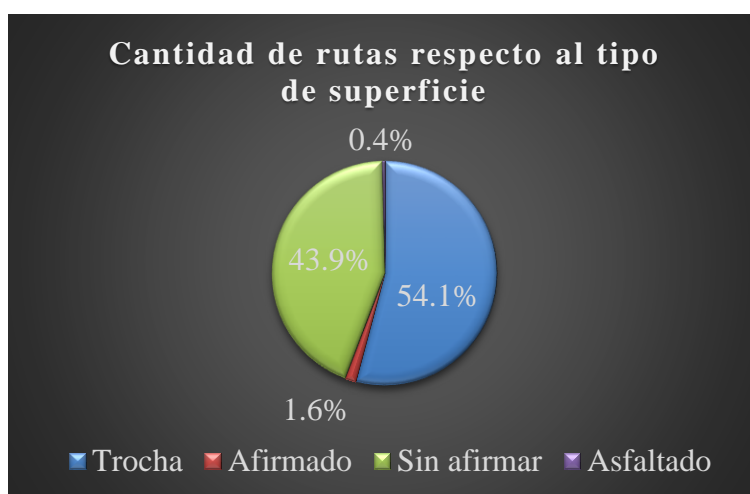
**Tabla 56***Cantidad de rutas según el tipo de superficie*

Tipo de superficie	Cantidad de rutas				
	Trocha	Afirmado	Sin afirmar	Asfaltado	
Barranca	51	-	2	-	53
Cajatambo	15	-	-	-	15
Canta	15	-	6	-	21
Cañete	-	8	89	-	97
Huaral	18	-	37	1	56
Huarocharí	126	-	-	-	126
Huaura	-	-	84	1	85
Oyón	35	-	-	-	35
Yauyos	9	-	-	-	9

*Nota.* Elaboración propia

En su mayoría los caminos vecinales de las 9 provincias son de trocha.

Para la propuesta de este estándar, se analizó los tipos de superficie que existen en la región Lima.

**Figura 37***Tipo de superficie de rodadura según los PVPP**Nota.* Elaboración propia

Según los resultados obtenidos, se observa en la figura 37 que el tipo de superficie de rodadura predominante en las rutas de la región Lima es de trocha con 54.1%, en segundo lugar, es sin afirmado, y considerando un mínimo de rutas con tipo de superficie de afirmado (1.6%) y asfaltado (0.4%).

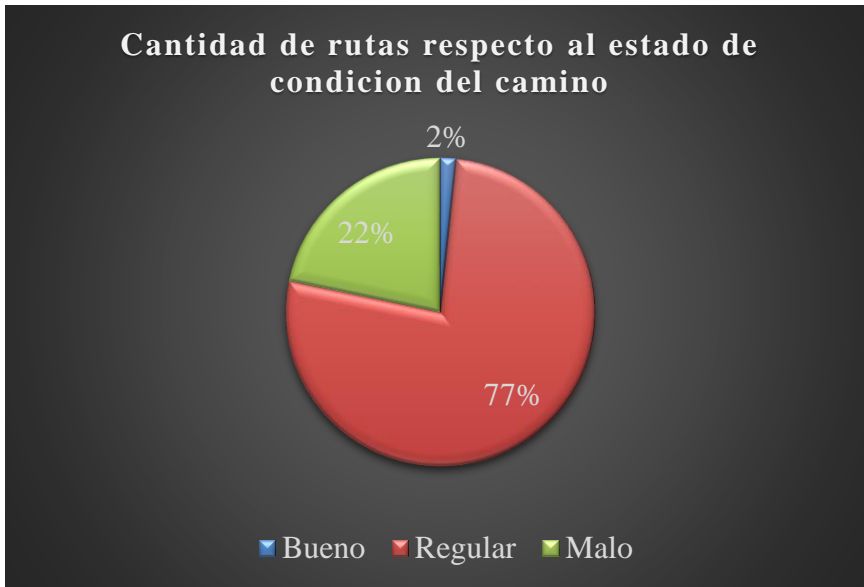
Se propone tipos de superficie de rodadura: afirmado para  $IMD < 100$  veh/día y afirmado (estabilizado con ligantes) de 100 – 200 veh/día.

- Estado de condición

En la figura 38, se muestran datos del estado de condición en la que se encuentran las rutas de la región Lima, con estos se determinó qué tipo de intervención vial se deben dar a dichos caminos con la finalidad de tener una transitabilidad adecuada.

**Figura 38**

*Estado de condición según los PVPP*



*Nota.* Elaboración propia

Los caminos vecinales de la región Lima se encuentran en estado regular a malo. Para la propuesta de este estándar se recomienda que el estado de superficie de rodadura existente debe ser de regular a bueno dando como resultado una mejor transitabilidad del usuario.

En la propuesta de estándares en caminos de bajo volumen de tránsito, también se consideró los siguientes parámetros para el diseño geométrico que están establecidos en los manuales: AASHTO 2001, MCVBT (1970 - 2008) y DG-2018.

Se realizó una comparación de estos manuales y se verificó que estos estándares de diseño tienen el mismo criterio, por ello se consideró lo que está establecido en la tabla 57-58.

**Tabla 57***Comparación de estándares de diseño geométrico*

Estándares	MCBVT 1970	AASHTO 2001	MCBVT 2008	DG - 2018
Categoría	X	X	X	Trocha
Vel. de dis. (km/h)	10 - 60	20 - 100	25 - 60	30 - 90
Tráfico (veh/día)	< 30 - 400	< 250 - < 400	< 15 - < 200	< 200
Ancho de la sección transversal (m)	3.60 - 7.50	5.40 - 8.00	3.50 - 6.00	≥ 4.00
Sobrecancho (m)				
Coef. de fricción	0.20 - 0.28	0.14 - 0.18	0.15 - 0.18	0.17 - 0.12
	$\frac{vd^2}{128(p+f)}$	$\frac{v^2}{127(0.01 e_{max} + f_{max})}$	$\frac{v^2}{127(0.01 e_{max} + f_{max})}$	$\frac{v^2}{127(P_{máx} + f_{máx})}$
Radio mínimo (m)	V: vel. directriz. p: peralte. f: coef. de fricción	V: vel. de diseño f <sub>máx</sub> : factor de fricción máx. e <sub>máx</sub> : índice máximo de peralte	V: vel. directriz. p: peralte máx. f: coef. de fricción máx.	V: vel. de diseño P <sub>máx</sub> : peralte máx. f <sub>máx</sub> : coef. de fricción
Peralte (%)	6 - 14	4 - 12	4 - 12	4 - 12
	25% L <sub>P</sub>	$0.278*vt + 0.039\frac{v^2}{a}$	Pend. en bajada: 20 - 95 Pend. en subida: 18 - 80	$0.278*v*t_p + 0.039\frac{v^2}{a}$
Distancia de parada (m)	L <sub>p</sub> : total de la longitud del proyecto.	v: vel. de diseño. t: tiempo de reacción del freno. a: desaceleración del conductor.	La dist. de visibilidad está en función de la vel. directriz y de la pendiente.	v: vel. de diseño. tp: tiempo de percepción + reacción. a: desaceleración.

*Nota.* Elaboración propia



**Tabla 58**

*Comparación de estándares de diseño geométrico*

Estándares	MCBVT 1970	AASHTO 2001	MCBVT 2008	DG - 2018
				$D_a = D_1 + D_2 + D_3 + D_4$
Distancia de visibilidad de adelantamiento (m)	-	-	Vel. 30 km/h -> 200 Vel. 40 km/h -> 270 Vel. 50 km/h -> 345 Vel. 60 km/h -> 410	D <sub>1</sub> : dist. recorrida durante el tiempo de percepción y reacción. D <sub>2</sub> : dist. recorrida por el veh. que adelante durante el tiempo desde que invade el carril de sentido contrario. D <sub>3</sub> : dist. de seguridad. D <sub>4</sub> : dist. recorrida por el veh. que viene de sentido contrario.
	$\frac{A \cdot D_p^2}{444}$			Cuando: $D < L \frac{A \cdot D^2}{120 + 3.5D}$ Cuando: $D > L \cdot 2D - \left(\frac{120 + 3.5D}{A}\right)$
Longitud de curva (curvas verticales) (m)	A: diferencia de pendientes. D <sub>p</sub> : distancia de visibilidad de parada			D: dist. entre el vehículo y el punto dónde con un ángulo de 1°, los rayos de luz de los faros, interseca a la rasante.
Superficie de rodadura	Afirmado - suelo natural	Pavimento - sin pavimentar	Afirmado – afirmado estabilizado - suelo natural	Afirmado - sin afirmar

*Nota.* Elaboración propia

## **5.4. Contrastación de hipótesis**

### **5.4.1. Hipótesis específica 1**

Hipótesis alterna ( $H_1$ ): Estableciendo el manual internacional que se ajusta a la geometría de la vía se determinó la sección transversal, el IMD, tipo de superficie y estado de condición, aplicando el plan vial provincial participativo de la región Lima, año 2023.

Hipótesis nula ( $H_0$ ): Estableciendo el manual internacional que se ajusta a la geometría de la vía no se determinó la sección transversal, el IMD, tipo de superficie y estado de condición, aplicando el plan vial provincial participativo de la región Lima, año 2023.

Tras realizar la comparación de los manuales nacionales e internacionales, se obtuvo que 6 de ellos cumplen con los mismos criterios de estándares y se asemejan a la realidad de la geometría de la vía que presentan los PVPP de la región Lima, los cuales son: AASHTO 2001, estándares de caminos de Chile, etapa II, MCBVT 1970, MCBVT 2008, Oversead road note 6 - 1988 y el unsealed roads manual 2009 – ARRB. Además, consideran: categoría, IMD, número de carril, sección transversal, velocidad de diseño y tipo de superficie de rodadura, a excepción del estado de condición, que no se encuentra expresada en ningún manual.

Por otro lado, la mayoría de los manuales tienen como base el de AASHTO 2001: caminos de bajo volumen.

De acuerdo al análisis comparativo realizado entre los manuales peruanos y extranjeros se rechaza la hipótesis nula ( $H_0$ ) y se valida la hipótesis alterna ( $H_1$ ).

### **5.4.2. Hipótesis específica 2**

Hipótesis alterna ( $H_1$ ): Determinando los estándares de manuales internacionales se aplicó en la sección transversal, el IMD, tipo de superficie y estado de condición del plan vial provincial participativo de la región Lima, año 2023.

Hipótesis nula ( $H_0$ ): Determinando los estándares de manuales internacionales no se aplicó en la sección transversal, el IMD, tipo de superficie y estado de condición del plan vial provincial participativo de la región Lima, año 2023.

En la tabla 44 – tabla 45, se realizó una comparación de los 6 manuales con los PVPP de la región Lima que establecen los mismos criterios que se consideró para esta investigación.

De acuerdo a los PVPP de la región Lima, el 93% de total de rutas cuentan con IMD menores a 50 veh/día para 1 carril (no incluye la berma) con un ancho promedio de 3.50 – 6.50 m, teniendo como superficie de rodadura un 54% de trocha y 43% sin afirmar.

Estos estándares están dentro del rango establecidos por los manuales mencionados anteriormente, a excepción del manual de Chile donde todos los rangos de IMD son de alto flujo vehicular propuestos para 2 o 4 carriles por lo que no va acorde al plan vial de esta región.

Por consiguiente, los manuales internacionales que se aplicaron para la propuesta de estándares en caminos de bajo volumen son: AASHTO 2001: caminos de bajo volumen, ORN – 6 y unsealed roads manual 2009 - ARRB.

En consecuencia, los resultados obtenidos en esta investigación validan la hipótesis alterna ( $H_1$ ) y rechazan la nula ( $H_0$ ).

#### **5.4.3. Hipótesis específica 3**

Hipótesis alterna ( $H_1$ ): Relacionando la geometría de la vía con los manuales internacionales vigentes se proponen los estándares en caminos de bajo volumen de tránsito, aplicando el plan vial provincial participativo de la región Lima, año 2023.

Hipótesis nula ( $H_0$ ): Relacionando la geometría de la vía con los manuales internacionales vigentes no se proponen los estándares en caminos de bajo volumen de tránsito, aplicando el plan vial provincial participativo de la región Lima, año 2023.

Después de relacionar la data de la geometría de la vía obtenida por los PVPP de la región Lima con los manuales nacionales e internacionales que más se asemejan a la realidad, se propuso:

Se propuso rangos de: < 50 veh/día, 50 - 100 veh/día y 100 - 200 veh/día, estos fueron propuestos debido al bajo flujo vehicular que presentan las rutas de la región Lima, donde el 97% de las rutas cuentan con un IMD menor 100 veh/día. Dicha propuesta está dentro del rango de IMD según el manual DG-2018, el cual propone un IMD menor a 200 veh/día para trochas carrozables, considerando que estos caminos no siguen las pautas del diseño geométrico.

Para el ancho de calzada + berma se propuso dimensiones en función al flujo vehicular, para un IMD < 50 veh/día el ancho es de 5.50 m, para un IMD 50 - 100 veh/día el ancho es de 6.50 m y para un IMD 100 - 200 veh/día el ancho es de 7.20 m.

Arévalo (2018) de acuerdo al análisis de normas y manuales internacionales propone estándares de ancho de calzada en función al IMD, siendo que para un tráfico vehicular menor de 50 veh/día considera un ancho de 5.00 m, para un tráfico de 50 a 100 veh/día un ancho de 6.00 m y para un tráfico de 100 a 200 veh/día un ancho de 7.50 m, esta estandarización ratifica la propuesta de esta investigación.

Román y Saldaña (2018), mediante el análisis de normas de caminos rurales determinaron los parámetros de sección transversal y superficie de rodadura, dando como resultado las mismas dimensiones de ancho de plataforma según su IMD, a excepción del IMD que va de 100 a 200 veh/día con un ancho de plataforma de 7.00 m, en cuanto al tipo de superficie de rodadura proponen al afirmado con la finalidad de optimizar costos de construcción y mantenimiento vial, esto valida la propuesta de estos estándares.

Huamán y Sunció (2020) en su investigación concluyen que para el diseño geométrico y estructural del pavimento se requiere las características del camión de 2 ejes para caminos de bajo volumen del Perú, esto valida lo que se propuso para el estándar de sección transversal, ya que se demostró que para la propuesta de ancho de calzada + berma se utilizó dimensiones de dicho camión, siendo un vehículo que transita con frecuencia las rutas de esta región.

De acuerdo al flujo vehicular se propuso que el tipo de superficie de rodadura pueda ser de afirmado, afirmado estabilizado con finos ligantes y sin afirmar, considerando que estas rutas se encuentren en un estado de condición de regular a bueno para una mejor transitabilidad del usuario.

Hernández y Llerena (2019) en cuanto a la estructura de superficie de rodadura proponen que este conformada de subrasante compactada, material selecto, subbase, base y superficie de rodadura, también indican que cualquiera de estas capas puede cumplir la función de superficie de rodadura según sea su volumen de tráfico.

Mediante el análisis comparativo de los manuales nacionales e internacionales con los planes viales de la región Lima, se logró proponer estándares en caminos de bajo volumen, por lo tanto, se acepta la hipótesis alterna ( $H_1$ ) y se descarta la hipótesis nula ( $H_0$ ).

## CONCLUSIONES

1. Aplicando los manuales internacionales AASHTO 2001: caminos de bajo volumen, overseas road note 6 (ORN – 6), unsealed roads manual – 2009 ARRB y los manuales nacionales MCBVT de los años 1970 y 2008, se pudo realizar una propuesta de estándares para la geometría de las carreteras de la región Lima.
2. Se realizó la comparación descriptiva de los 12 manuales nacionales e internacionales: AASHTO 2001: caminos de bajo volumen, austroads 2009- guía para pavimentos sin sellar, centroamericano de normas, estándares en los caminos de Chile - etapa II, South African, manual de caminos rurales – Argentina, norma ecuatoriana vial 2013, handbook of road technology, overseas road note 6 (ORN-6), unsealed roads manual - 2009 ARRB y MCBVT (1970 – 2008), se obtuvo como resultado que 6 de ellos tienen el mismo criterio de estándar, los cuales son: categoría, IMD, número de carril, ancho de calzada, velocidad de diseño, superficie de rodadura y estado de condición, que coinciden con la guía de AASHTO 2001. Estándares que coinciden con los parámetros del plan vial provincial participativo de la región Lima; lo que nos lleva a concluir que los caminos vecinales cumplen con los estándares mínimos a nivel internacional.
3. Se determinaron los estándares de los manuales internacionales y fueron aplicados en la sección transversal, IMD, tipo de superficie y estado de condición, obteniéndose que el 97% de las rutas de la región Lima cuenta con un IMD menor a 100 veh/día, el cual coincide al IMD del manual Overseas road note 6 – 1988, debido a que sus rangos son: menores a 20 veh/día, de 20 a 100 veh/día y de 100 a 400 veh/día, también se adecúa al IMD del unsealed road manual – 2009 ARRB, debido a que sus rangos son: menores a 10 veh/día, de 10 a 50 veh/día, de 50 a 150 veh/día y mayores a 150 veh/día. Este estándar al tener rangos pequeños permite un mejor análisis para los demás estándares (sección transversal, superficie de rodadura y estado de condición). Por otro lado, las provincias de esta región cuentan con una sección transversal que va de 3.50 a 6.50 m, dato que coincide con los manuales: AASHTO 2001: caminos de bajo volumen, el cual establece una sección transversal de 5.40 a 6.60 m para un IMD < 250 veh/día, también para el manual ORN – 6 que establece una sección transversal de 6.00 m para un IMD < 100 veh/día y para unsealed road manual establece una sección transversal de 6.00 m para un IMD < 50 veh/día. Además, existen caminos

rurales de esta región que están sin afirmar, afirmado y hay un 54.1% de rutas que son de trocha, donde se verifica que su estado de condición es de regular a malo, los 6 manuales se ajustan a este estándar, debido a que para volúmenes de tráfico menores a 100 proponen superficie rodadura sin pavimentar (grava, afirmado, suelo natural).

4. La propuesta de estándares de la geometría de la vía fue en base a manuales internacionales, también se contrastó los resultados de la data de los PVPP de la región Lima con el DG-2018, pues el manual hasta la actualidad se encuentra vigente en el Perú. Por consiguiente, para el estándar de IMD se propuso rangos menores a 50 veh/día, 50 a 100 veh/día y 100 a 200 veh/día, dado que la región lima cuenta con un bajo flujo vehicular, asimismo se consideró como máximo 200 veh/día ya que el DG-2018 clasifica para dicho flujo vehicular como una trocha carrozable, además los rangos de IMD propuestos son independientes de la categoría del camino debido a que se demostró que no todas las rutas de la región Lima cumplen con esta relación de IMD y categoría. Por otro lado, para el estándar de sección transversal se propuso anchos de calzada + berma de 5.50 m con un IMD menor a 50 veh/día, 6.50 m con un IMD que va de 50 a 100 veh/día, ambos anchos de calzada + berma son propuestos para 1 solo carril con dimensiones adecuadas para que puedan cruzarse 2 tipos de vehículos, finalmente se propuso un ancho de calzada de 7.20 m con un IMD que va de 100 a 200 veh/día para 2 carriles, ya que existe un mayor flujo vehicular con una probabilidad de que se crucen 2 vehículos siendo estos del mismo tipo como por ejemplo 2 camiones de 2 ejes. El DG-2018 no establece anchos de calzada para las trochas carrozables por lo tanto se toma como referencia la carretera de tercera clase el cual propone de forma general un ancho de calzada de 6.00 m, dato referencial que se mencionó anteriormente.

Para el estándar de tipo de superficie se propuso una superficie de rodadura sin afirmado para un  $IMD < 50$  veh/día, afirmado para un IMD que va de 50 a 100 veh/día y afirmado con finos ligantes para un IMD que va de 100 a 200 veh/día, este estándar se ajusta con el DG-2018 ya que este manual propone para trochas carrozables superficies de rodadura afirmada o sin afirmar. Finalmente se realizó una verificación de los demás estándares de diseño geométrico que establecen los manuales: MCBVT (1970-200), AASHTO 2001 y DG-2018, donde consideran el mismo criterio por lo que se tomó como referencia para esta propuesta como se muestra en la tabla 46.

## RECOMENDACIONES

1. Para la comparación de los manuales internacionales y la data de los PVPP de la región Lima, es necesario realizar una interpretación y análisis, ya que la información recopilada para proponer los estándares se encontró en tablas y de manera textual, además al momento de realizar la comparación mediante tablas la información recopilada debe de interpretarse de forma clara y ordenada.
2. Se sugiere que para la recopilación y análisis de datos la fuente sea confiable, mantener el orden de la información adquirida e interpretar de manera adecuada mediante tablas y gráficos, considerando el criterio de diseño geométrico para caminos de bajo volumen.
3. Proponer a consideración del MTC esta propuesta.
4. Es fundamental dominar el idioma inglés para futuras investigaciones, pues la mayoría de bibliografías, papers, manuales y normas son elaborados por países extranjeros.
5. Para tener una propuesta de estándares para la geometría de la vía de un lugar determinado es necesario recopilar los datos en forma clara y directa ya que los manuales internacionales serán analizados en base a nuestra realidad de Lima provincia.

## REFERENCIAS BIBLIOGRÁFICAS

- Arévalo, V. (2018). *Estándares de diseño geométrico para caminos rurales con IMD<200 veh/día - Caso Perú*. Lima.
- Arévalo, V. y Quintana, J. (2013). *Caminos vecinales: realidad y normativa del Perú*. Lima.
- Asociación Argentina de Carreteras. (2018). *Manual de caminos rurales*. Argentina.
- Asociación de Carreteras de Paraguay. (2019). *Manual de carreteras del Paraguay*. Paraguay.
- Bañón, L. y Baviá, J. (2000). *Manual de carreteras* (Vol. 1). España: Ortiz e Hijos, construcciones (Alicante).
- Bashi, N. y Valladares, N. (2021). *Factores para la priorización de la red vial de bajo volumen de tránsito aplicando el modelo road economic decision (RED)*. [Tesis de pregrado, Universidad Ricardo Palma, Lima-Perú].
- Carciente, J. (1965). *Carreteras estudio y proyecto*. Venezuela: Universidad Central de Venezuela, Ediciones Vega s.r.l.
- Crespo, C. (1982). *Vías de comunicación, caminos, ferrocarriles, aeropuertos, puentes y puertos*. México: LIMUSA.
- CTRE. (2007). *Roadway design standards for rural and suburban subdivisions*. Iowa State University, Iowa .
- de Solminihaç, H., Echaveguren, T., y Chamorro, A. (2019). *Gestión de infraestructura vial*. Chile: Alpha Editorial.
- ECLAC. (2020). *Rural roads: key routes for production, connectivity and territorial development*. Obtenido de CEPAL: [www.cepal.org/transporte](http://www.cepal.org/transporte)
- González, C., Rincón, M. y Vargas, W. (2012). *Diseño geométrico de vías*. Bogotá, UD.
- Gordillo, I. y Rabanal, R. (2020). *Propuesta de rangos de IMD y EAL para diseño de caminos de bajo volumen a partir de manuales internacionales*. [Tesis de pregrado, Universidad Ricardo Palma, Lima - Perú].
- Gordon, K. y James, S. (2003). *Guía de campo para las mejoras prácticas de gestión*. California.
- Greenway Guide. (2013). *Protecting the Countryside*. Dutchess Country.
- Hernández, M. y Llerena, R. (2019). *Análisis de Normativa Internacional de carreteras no pavimentadas a fin de proponer estándares de diseño de la estructura de*



- superficie de rodadura en Perú*. [Tesis de pregrado, Universidad Ricardo Palma, Lima - Perú].
- HS2 engine for growth. (2012). Appendix A – HS2 rural road design criteria. En H. e. growth, *Design approach statement - roads* (pág. 14).
- Huamán, I. y Suncion, C. (2020). *Propuesta de tipo de vehículo característico y su relación con los parámetros de diseño geométrico y de pavimentos en caminos de bajo volumen de tránsito*. [Tesis de pregrado, Universidad Ricardo Palma, Lima - Perú].
- Huaripata, J. (2018). *Evaluación del Diseño Geométrico de la Carretera No Pavimentada de Bajo Volumen de Transito tramo C.P. El Tambo – C.P. Laguna Santa Úrsula con respecto al Manual de Diseño de Carreteras de Bajo Volumen de Transito-MTC*. [Tesis de pregrado, Universidad Nacional de Cajamarca, Cajamarca - Perú].
- Imran, M. (2019). *Proyecto TIC R27 - 174 metodología de evaluación de caminos de tierra, de grava y recubiertos de sellos*. Centro de Transportes de Illinois, Illinois.
- Laura, A. (2018). Los caminos rurales desde una perspectiva histórica: antecedentes y novedades del plan de caminos de fomento agrícola (Argentina, 1956). *Revista Historia: Debates e Tendencias*, 8(2), 260-275.
- MDGCBV-2008 MTC. (28 de junio de 2023). *SUTRAN* . Lima, Perú <http://www.sutran.gob.pe/wp-content/uploads/2015/08/manualdedisenodecarreterasnopavimentadasdebajovolumentetransito.pdf>
- Ministerio de Obras Públicas y Urbanismo. (2003). *Norma 6.1. IC secciones de firme de la instrucción de carreteras*. Madrid, España.
- Ministerio de Transportes y Comunicaciones. (1970). *Normas para el diseño de caminos vecinales*. Lima.
- Ministerio de Transportes y Comunicaciones. (2008). *Manual de diseño de carreteras no pavimentadas de bajo volumen de tránsito*. Lima, Perú.
- Ministerio de Transportes y Comunicaciones. (2014). *Manual de carreteras suelos, geología, geotécnica y pavimento- sección: suelos y pavimentos*. Lima, Perú.
- Ministerio de Transportes y Comunicaciones. (2014). *Manual de inventarios viales*. Lima, Perú.
- Ministerio de Transportes y Comunicaciones. (2018). *Glosario de términos de uso frecuente en proyectos en proyectos de infraestructura vial*. Lima, Perú.

- Ministerio de Transportes y Comunicaciones. (2018). *Manual de diseño geométrico DG-2018*. Lima, Perú.
- Ministerio de Transportes y Comunicaciones. (2021). *Plan de implementación del sistema de gestión de activos de la red vial nacional*. Lima, Perú.
- Ministerio de Transportes, y. (2014). *Manual de Carreteras Suelos, Geología, Geotécnia y Pavimento- Sección: Suelos y Pavimentos*. Lima.
- Montoya, L. (2017). *Vías de bajo volumen de tránsito* (1/2017 ed.). Medellín, Colombia: Universidad de Medellín.
- MTC. (2021). *Compendio normativo pesos y medidas*. Lima, Perú.
- MTC-2013, R. (2013). *Glosario de términos de uso frecuente en proyectos de infraestructura vial*. Lima: Peruano.
- MTE 7-207, M. D. (1972). *Manual técnico del ejército MTE 7-207 caminos*. Lima: imprenta ministerio de guerra.
- Neira, L. (2011). *Diseño geométrico de viales y trazado de carreteras para técnicos de formación profesional*. España: Bubok Publishing.
- OECD. (2017). *Brechas y estándares de gobernanza de la infraestructura pública en Chile análisis de gobernanza de infraestructura*. (O. Publisich, Ed.) Francia.
- Ospina, J. (2002). *Diseño geométrico de vías ajustado al manual colombiano*. [Tesis de posgrado, Medellín - Colombia].
- Pickler, D. y Goncalves, F. (2003). *Caminos rurales - técnicas adecuadas de mantenimiento*. Florianópolis, Santa Catarina.
- Ponce, M. (2022). *Diseño geométrico de las vías internas de la ciudadela Alberto Heredia del cantón Jipijapa*. [Tesis de pregrado, Universidad Estatal del Sur de Manabí, Jipijapa - Ecuador].
- Quispe, N. y Poma, D. (2019). *Norma de estandarización de diseño geométrico de trochas carrozables para modificar la norma del MTC a través del análisis de estándares de otros países*. [Tesis de pregrado, Universidad Ricardo Palma, Lima - Perú].
- Rockhampton Regional Council. (2016). *Design standars for rural roads*. Rockhampton.
- Román, W. y Saldaña, A. (2018). *Propuesta de parámetros de diseño geométrico para trochas carrozables en la norma DG-2018 a fin de optimizar costos*. [Tesis de pregrado, Universidad Ricardo Palma, Lima - Perú].

- SINAC. (31 de julio de 2022). *Plataforma digital única del Esatado peruano*. Lima, Perú  
<https://www.gob.pe/institucion/mtc/informes-publicaciones/344790-estadistica-infraestructura-de-transportes-infraestructura-vial>
- Thenoux, G. y Rodríguez, I. (2022). *Propuesta de diseño estructural de caminos de bajo volumen de tránsito mediante método analítico para Chile*. Chile.
- Tocto, J. (2014). *Cálculo del índice de condición del pavimento flexible en la carretera Jaén - Chamaya*. [Tesis de pregrado, Universidad Nacional de Cajamarca, Cajamarca - Perú].
- Vásquez, L. (2002). *Pavement condition index (PCI)*. Manizales, Colombia.
- Watson, M. (2009). *Desarrollo de una metodología de evaluación de caminos vecinales para la conservación vial (MOPT)*. [Tesis de pregrado, Instituto Tecnológico de la Costa Rica, Costa Rica].

## ANEXOS

### Anexo A: Matriz de consistencia

Matriz de consistencia						
Título: Geometría de la vía para proponer estándares en caminos de bajo volumen de tránsito.						
Problema	Objetivo	Hipótesis	Variables	Dimensiones	Indicadores	Metodología
Problema general	Objetivo general	Hipótesis general	Variable independiente			
¿Cuál es la geometría de la vía del plan vial provincial participativo del Ministerio de Transportes y Comunicaciones de la región Lima, para proponer estándares en caminos de bajo volumen de tránsito aplicando manuales internacionales? Año 2023.	Establecer la geometría de la vía del plan vial provincial participativo del Ministerio de Transportes y Comunicaciones de la región Lima, para proponer estándares en caminos de bajo volumen de tránsito aplicando manuales internacionales, año 2023.	Con la geometría de la vía del plan vial provincial participativo del Ministerio de Transportes y Comunicaciones de la región Lima, se propone estándares en caminos de bajo volumen de tránsito aplicando manuales internacionales, año 2023.	Geometría de la vía	Sección transversal	Ancho de calzada + berma	<ul style="list-style-type: none"> <li>❖ Tipología</li> <li>- Método</li> <li>Método: deductivo.</li> <li>Orientación: aplicada.</li> <li>Enfoque: cuantitativo.</li> <li>Recolección de datos: retroactivo.</li> <li>- Tipo: descriptivo.</li> <li>- Nivel: descriptivo explicativo.</li> <li>- Diseño: no experimental, transversal, retrospectivo.</li> <li>❖ Población: todas las carreteras ubicadas en la región Lima.</li> <li>❖ Muestra: todas las carreteras rurales que contaban con las características básicas para este estudio.</li> <li>❖ Estadística: descriptiva.</li> <li>❖ Herramientas:                             <ul style="list-style-type: none"> <li>- Plan vial provincial participativo de la región Lima.</li> <li>- AASHTO 2001: caminos de bajo volumen.</li> <li>- Unsealed roads manual – 2009, ARRB.</li> <li>- Handbook of road technology.</li> <li>- Overseas road note 6.</li> <li>- South African 2013.</li> <li>- Austroads 2009: guía para pavimentos sin sellar.</li> <li>- Centroamericano de norma.</li> <li>- Estándares de caminos de Chile, etapa II.</li> <li>- Manual de caminos rurales, Argentina.</li> <li>- Norma ecuatoriana vial.</li> <li>- MCBVT 1970: Perú.</li> <li>- MCBVT 2008: Perú.</li> </ul> </li> </ul>
				Índice medio diario	Número de vehículos	
				Superficie de rodadura	<u>Pavimentado</u> <u>No pavimentado</u>	
				Estado de condición	<u>Bueno</u> <u>Regular</u> <u>Malo</u>	
Problema específico	Objetivo específico	Hipótesis específicas	Variable dependiente			
1. ¿Qué manual internacional se ajusta a la geometría de la vía para determinar la sección transversal, el IMD, tipo de superficie y estado de condición, aplicando el plan vial provincial participativo de la región Lima? Año 2023.	1. Establecer que manual internacional se ajusta a la geometría de la vía para determinar la sección transversal, el IMD, tipo de superficie y estado de condición, aplicando el plan vial provincial participativo de la región Lima, año 2023.	1. Estableciendo el manual internacional que se ajusta a la geometría de la vía se determinó la sección transversal, el IMD, tipo de superficie y estado de condición, aplicando el plan vial provincial participativo de la región Lima, año 2023.		Categoría	<u>Troncal</u> <u>Colector</u> <u>Acceso</u>	
2. ¿Cuáles son los estándares de manuales internacionales para aplicarlos en la sección transversal, el IMD, tipo de superficie y estado de condición del plan vial provincial participativo de la región Lima? Año 2023.	2. Determinar estándares de manuales internacionales para aplicarlos en la sección transversal, el IMD, tipo de superficie y estado de condición del plan vial provincial participativo de la región Lima, año 2023.	2. Determinando los estándares de manuales internacionales se aplicó en la sección transversal, el IMD, tipo de superficie y estado de condición del plan vial provincial participativo de la región Lima, año 2023.	Estándares	Velocidad de diseño	Velocidad	
				Sección transversal	<u>Ancho de calzada + berma</u> <u>Pavimentado</u>	
				Superficie de rodadura	No pavimentado	
3. ¿Cómo se relaciona la geometría de la vía con los manuales internacionales vigentes para proponer estándares en caminos de bajo volumen de tránsito, aplicando el plan vial provincial participativo de la región Lima? Año 2023.	3. Relacionar la geometría de la vía con los manuales internacionales vigentes para proponer estándares en caminos de bajo volumen de tránsito, aplicando el plan vial provincial participativo de la región Lima, año 2023.	3. Relacionando la geometría de la vía con los manuales internacionales vigentes se proponen los estándares en caminos de bajo volumen de tránsito, aplicando el plan vial provincial participativo de la región Lima, año 2023.		Política de gestión	Umbral mínimo	

Nota. Elaboración propia

## Anexo B: Operacionalización de variables

Variable independiente	Definición conceptual	Definición operacional	Dimensiones	Indicadores	Índice	Unidad de medida	Instrumento	Herramientas
Geometría de la vía	Define el diseño y trazo de una carretera mediante la interrelación de alineamientos horizontal, vertical y transversal.	Es un indicador del estado de la vía que está relacionada con dimensiones que permiten establecer un adecuado control de la vía, está formulada dentro del plan vial provincial participativo elaborado por las distintas municipalidades con el apoyo de Provias descentralizado.	Sección transversal	Ancho de calzada + berma	Número de carriles	m	Recolección de datos, según tablas y cuadros.	Plan vial provincial participativo (PVPP) del Ministerio de Transportes y Comunicaciones.
			Índice medio diario	Número de vehículos	Tipo de vehículo	veh/día		
			Superficie de rodadura	Pavimentado	Capa de asfalto	cm		
				No pavimentado	Capa de grava Capa de terreno natural			
			Estado de condición	Bueno	56 - 100	PCI (0 - 100)		
				Regular	41 – 55			
Malo	0 - 40							
Variable dependiente	Definición conceptual	Definición operacional	Dimensiones	Indicadores	Índice	Unidad de medida	Instrumento	Herramientas
Estándares	Son parámetros definidos para un diseño, establecidos para distintas categorías de vía, mediante normas o manuales.	Son indicadores de una obra vial acorde con las instrucciones y límites normativos, quedan determinados por: categoría, velocidad de diseño, sección transversal y superficie de rodadura, para una buena política de gestión en el diseño geométrico de la vía.	Categoría	Troncal	vehículos	veh/día	Recolección de datos, según tablas y cuadros.	<ul style="list-style-type: none"> <li>❖ AASHTO 2001: caminos de bajo volumen.</li> <li>❖ Unsealed roads manual – 2009, ARRB.</li> <li>❖ Handbook of road technology.</li> <li>❖ Overseas road note 6. South African 2013.</li> <li>❖ Austroads 2009: guía para pavimentos sin sellar.</li> <li>❖ Centroamericano de norma.</li> <li>❖ Estándares de caminos de Chile, etapa II.</li> <li>❖ Manual de caminos rurales, Argentina. Norma ecuatoriana vial.</li> <li>❖ MCBVT 1970: Perú.</li> <li>❖ MCBVT 2008: Perú.</li> </ul>
				Acceso				
				Velocidad de diseño				
			Sección transversal	Ancho de calzada + berma	Número de carriles	m		
				Superficie de rodadura	Pavimentado	Capa de asfalto		
			No pavimentado		Capa de grava Capa de terreno natural			
			Política de gestión	Umbral mínimo	IRI=4	Regular (75)		
					PCI=75			
URCI=80								

Nota. Elaboración propia

## Anexo C: Data de las 9 provincias de la región de Lima

Provincia de Barranca						
Código de ruta	Distrito	Long. (km)	Superficie de rodadura			Tráfico (veh/día)
			Ancho (m)	Tipo	Estado	
<b>Categoría: red vial vecinal registrada</b>						
LM-500	Paramonga	7.12	3.50 - 4.51	Trocha	Malo	20
LM-501	Barranca	5.84	6.00	Asfaltado/ trocha	Regular/ malo	25
LM-502	Paramonga	2.82	6.00	Asfaltado	Regular	0
LM-503	Pativilca	6.85	6.00	Sin afirmar	Regular	45
LM-504	Supe	27.28	4.50 - 6.00	Trocha/sin afirmar	Regular/malo/muy malo	87
LM-505	Supe	3.20	4.50 - 6.00	Trocha	Malo	25
LM-506	Supe	1.61	3.50 - 4.51	Trocha	Bueno	15
<b>Categoría: red vial vecinal no registrada</b>						
R01	Paramonga	0.33	4.50 - 6.00	Trocha	Malo	0
R02	Paramonga	0.72	4.50 - 6.00	Trocha	Malo	0
R03	Paramonga	1.44	4.50 - 6.00	Trocha	Regular	24
R04	Paramonga	1.09	4.50 - 6.00	Trocha	Regular	14
R05	Paramonga	0.76	4.50 - 6.00	Trocha	Regular	0
R06	Paramonga	1.53	4.50 - 6.00	Trocha	Regular	14
R07	Paramonga	0.63	4.50 - 6.00	Trocha	Malo	0
R08	Paramonga	5.52	4.50 - 6.00	Trocha	Muy malo	18
R09	Paramonga	2.42	6.00	Sin afirmar	Regular	18
R10	Paramonga	2.69	6.00	Sin afirmar	Regular	12
R11	Paramonga	2.79	6.00	Sin afirmar	Regular	78
R12	Paramonga	1.51	6.00	Sin afirmar	Regular	24
R13	Pativilca	0.98	3.50 - 4.51	Trocha	Malo	0
R14	Pativilca	1.02	4.50 - 6.00	Trocha	Regular	21
R15	Pativilca	12.81	4.50 - 6.00	Trocha	Malo/regular	16
R16	Pativilca	2.24	7.00	Trocha	Regular	12
R17	Pativilca	0.65	4.50 - 6.00	Trocha	Malo	0
R18	Pativilca	2.00	4.50 - 6.00	Trocha	Malo	29
R19	Pativilca	2.56	4.50 - 6.00	Trocha	Malo	10
R20	Pativilca	4.00	3.50 - 4.51	Trocha	Malo	29
R21	Pativilca	5.6	4.50 - 6.01	Trocha	Regular	32
R22	Pativilca	2.36	7.00	Trocha	Regular	14
R23	Pativilca	0.84	4.50 - 6.01	Trocha	Regular	0
R24	Pativilca	0.54	3.50 - 4.50	Trocha	Malo	0
R25	Pativilca	1.65	3.50 - 4.50	Trocha	Malo	24
R26	Barranca	2.68	3.50 - 4.50	Trocha	Malo	17
R27	Barranca	3.35	7.00	Sin afirmar	Bueno	12
R28	Puerto Supe	2.39	4.50 - 6.00	Sin afirmar	Regular	18
R29	Barranca	24.93	4.50 - 6.00	Sin afirmar/trocha	Regular/ malo	32
R30	Barranca	3.06	4.50 - 6.00	Trocha	Malo	13
R31	Puerto Supe	0.66	7.00	Asfaltado	Bueno	0
R32	Puerto Supe	3.19	4.50 - 6.01	Sin afirmar	Regular	10
R33	Supe	1.87	6.00	Trocha	Malo	15
R34	Supe	0.98	6.00	Asfaltado	Bueno	0
R35	Supe	1.67	6.00	Asfaltado	Bueno	16
R36	Supe	5.65	4.50 - 6.01	Trocha	Malo	19
R37	Supe	5.70	7.00	Sin afirmar	Regular	32
R38	Supe	1.71	4.50 - 6.01	Sin afirmar	Bueno	26
R39	Supe	13.95	3.50 - 4.51	Trocha	Malo	24
R40	Supe	1.40	4.50 - 6.00	Trocha	Malo	15
R41	Supe	1.62	4.50 - 6.00	Trocha	Muy malo/regular	14
R42	Supe	0.39	4.50 - 6.00	Sin afirmar	Regular	0
R43	Supe	0.69	3.50 - 4.50	Trocha	Malo	0
R44	Supe	0.56	3.50 - 4.50	Trocha	Muy malo	0
R45	Supe	4.50	3.50 - 4.50	Trocha	Regular	36
R46	Supe	2.65	4.50 - 6.01	Trocha	Regular	21

Nota. Elaboración propia

Provincia de Cañete						
Código de ruta	Distrito	Long. (km)	Superficie de rodadura			Tráfico (veh/día)
			Ancho (m)	Tipo	Estado	
<b>Categoría: caminos vecinales registrados</b>						
LM-637	Chilca	36.97	4.50 - 6.01	Afirmado	Regular	21
LM-639	San Antonio	2.97	3.50 - 4.51	Afirmado	Regular	9
LM-640	Chilca	7.69	> 6.01	Sin afirmar	Regular	22
LM-641	Santa Cruz	2.75	4.50 - 6.00	Sin afirmar	Regular	4
LM-642	San Antonio - Santa Cruz de Flores	11.93	4.50 - 6.00	Sin afirmar	Regular	72
LM-644	Mala - San Antonio	3.20	4.50 - 6.00	Afirmado	Regular	2
LM-645	Mala	1.35	4.50 - 6.00	Afirmado	Regular	1
LM-646	Mala	3.01	4.50 - 6.00	Afirmado	Regular	2
LM-649	Asia - Quilmana - Imperial	45.73	3.50 - 4.51	Afirmado	Regular	797
LM-650	Cerro Azul - Quilmana	13.77	4.50 - 6.01	Afirmado	Regular	31
LM-651	Asia	9.23	> 6.01	Afirmado	Malo	233
LM-652	San Luis - Imperial	7.55	4.50 - 6.00	Afirmado	Regular	61
LM-653	Imperial - Nuevo Imperial	23.22	4.50 - 6.00	Sin afirmar	Malo	31
LM-654	Nuevo Imperial	2.83	4.50 - 6.00	Afirmado	Regular	1
LM-655	San Luis	3.13	4.50 - 6.00	Sin afirmar	Regular	5
LM-656	Zuñiga	1.37	4.50 - 6.00	Sin afirmar	Malo	1
LM-657	Lunahuana	3.17	4.50 - 6.00	Sin afirmar	Malo	1
LM-658	Nuevo Imperial	2.20	> 6.01	Afirmado	Bueno	3
LM-659	Nuevo Imperial	1.80	4.50 - 6.00	Afirmado	Regular	2
LM-660	San Vicente de Cañete	13.21	4.50 - 6.00	Sin afirmar	Regular	10
LM-661	San Vicente de Cañete	3.51	4.50 - 6.00	Afirmado	Muy malo	8
LM-662	San Vicente de Cañete	15.26	> 6.01	Asfaltado	Regular	74
LM-663	Lunahuana	1.57	3.50 - 4.50	Trocha	Malo	1
LM-664	Imperial - Nuevo Imperial	4.66	3.50 - 4.50	Asfaltado	Regular	8
LM-665	Lunahuana	3.10	4.50 - 6.01	Sin afirmar	Malo	7
LM-666	Cerro Azul	2.29	> 6.01	Asfaltado	Regular	5
LM-667	San Antonio - Mala	13.19	4.50 - 6.01	Asfaltado	Regular	415
<b>Categoría: caminos vecinales registrados</b>						
R01	Chilca	4.88	> 6.01	Sin afirmar	Regular	3
R02	Chilca	3.13	3.50 - 4.50	Sin afirmar	Regular	3
R03	Chilca	4.08	3.50 - 4.50	Sin afirmar	Regular	9
R04	Chilca	5.91	3.50 - 4.50	Sin afirmar	Regular	58
R05	Calango	3.41	4.50 - 6.00	Sin afirmar	Muy malo	8
R06	San Antonio	1.41	4.50 - 6.00	Sin afirmar	Regular	1
R07	Mala	1.95	> 6.01	Afirmado	Regular	2
R08	Mala	2.30	3.50 - 4.51	Afirmado	Regular	5
R09	Asia	7.41	> 6.01	Afirmado	Malo	41
R10	Coayllo	4.65	3.50 - 4.51	Sin afirmar	Malo	5
R11	San Luis - Quilmana	13.81	4.50 - 6.00	Sin afirmar	Regular	38
R12	Quilmana	2.04	4.50 - 6.00	Afirmado	Regular	3
R13	Quilmana	2.35	4.50 - 6.00	Afirmado	Regular	1
R14	Quilmana	4.50	4.50 - 6.00	Afirmado	Regular	8
R15	Quilmana	4.70	4.50 - 6.00	Afirmado	Regular	5
R16	Nuevo Imperial - Quilmana	9.25	4.50 - 6.00	Afirmado	Regular	66
R17	San Luis - San Vicente de Cañete	12.66	4.50 - 6.00	Sin afirmar	Regular	22
R18	Imperial - Nuevo	4.26	3.50 - 4.51	Sin afirmar	Regular	4
R19	Nuevo Imperial	4.30	4.50 - 6.01	Afirmado	Regular	7
R20	San Vicente de Cañete	14.65	3.50 - 4.50	Sin afirmar	Malo	24
R21	San Vicente de Cañete	2.82	3.50 - 4.50	Sin afirmar	Malo	4
R22	Imperial	2.25	4.50 - 6.01	Afirmado	Regular	1
R23	Pacaran - Zuñiga	2.62	3.50 - 4.50	Sin afirmar	Malo	1
R24	San Vicente de Cañete - Lunahuana	7.88	3.50 - 4.50	Afirmado	Muy malo	13
R25	San Vicente de Cañete	1.70	4.50 - 6.01	Afirmado	Regular	2
R26	San Vicente de Cañete	0.70	3.50 - 4.50	Sin afirmar	Regular	1
R27	Chilca	1.55	3.50 - 4.50	Sin afirmar	Regular	1
R28	San Vicente de Cañete	3.07	4.50 - 6.00	Sin afirmar	Malo	3
R29	San Vicente de Cañete	4.30	4.50 - 6.00	Afirmado	Regular	3
R30	Sta Cruz de Flores	4.99	3.50 - 4.51	Sin afirmar	Malo	8
R31	San Antonio	2.71	4.50 - 6.00	Afirmado	Malo	4
R32	San Antonio	0.69	4.50 - 6.00	Sin afirmar	Regular	1
R33	Mala	2.34	3.50 - 4.50	Afirmado	Regular	5
R34	Mala	1.13	3.50 - 4.50	Afirmado	Regular	1
R35	Mala	2.18	3.50 - 4.50	Afirmado	Regular	3
R36	Mala	2.08	3.50 - 4.50	Afirmado	Regular	3

R37	Mala	1.33	3.50 - 4.50	Afirmado	Regular	1
R38	Mala	2.25	3.50 - 4.50	Afirmado	Regular	1
R39	Mala	1.77	3.50 - 4.50	Afirmado	Regular	2
R40	Mala	1.33	3.50 - 4.50	Trocha	Regular	1
R41	Asia	1.81	3.50 - 4.50	Trocha	Regular	2
R42	Mala	1.84	3.50 - 4.50	Trocha	Regular	2
R43	Asia	2.65	3.50 - 4.50	Sin afirmar	Regular	1
R44	Asia	1.17	3.50 - 4.50	Sin afirmar	Regular	1
R45	Asia	0.91	3.50 - 4.50	Sin afirmar	Malo	1
R46	Cerro Azul	0.73	3.50 - 4.50	Sin afirmar	Regular	1
R47	Cerro Azul	1.27	3.50 - 4.50	Sin afirmar	Regular	1
R48	Cerro Azul	1.24	3.50 - 4.50	Sin afirmar	Regular	1
R49	Cerro Azul	0.91	3.50 - 4.50	Sin afirmar	Regular	1
R50	Cerro Azul	0.53	3.50 - 4.50	Sin afirmar	Regular	1
R51	Cerro Azul	5.23	3.50 - 4.50	Sin afirmar	Regular	8
R52	Cerro Azul	8.42	4.50 - 6.01	Sin afirmar	Regular	15
R53	Cerro Azul	1.12	3.50 - 4.50	Afirmado	Regular	1
R54	Cerro Azul	2.47	3.50 - 4.50	Sin afirmar	Malo	1
R55	Cerro Azul	1.49	3.50 - 4.50	Afirmado	Regular	1
R56	Cerro Azul	1.51	3.50 - 4.50	Sin afirmar	Regular	1
R57	Lunahuaná	0.78	3.50 - 4.50	Trocha	Malo	1
R58	Pacaran	1.20	3.50 - 4.50	Trocha	Malo	1
R59	San Vicente de Cañete	11.51	3.50 - 4.50	Sin afirmar	Regular	47
R60	Imperial	6.37	3.50 - 4.50	Sin afirmar	Regular	16
R61	Imperial	3.32	3.50 - 4.50	Sin afirmar	Regular	5
R62	Imperial	2.61	3.50 - 4.50	Trocha	Malo	1
R63	Imperial	2.57	3.50 - 4.50	Sin afirmar	Malo	1
R64	San Vicente de Cañete	8.91	4.50 - 6.00	Sin afirmar	Regular	13
R65	San Vicente de Cañete	9.66	4.50 - 6.00	Sin afirmar	Regular	11
R66	Zuñiga	2.56	3.50 - 4.50	Trocha	Muy malo	1
R67	Zuñiga	1.99	3.50 - 4.50	Afirmado	Bueno	2
R68	Nuevo Imperial	1.59	3.50 - 4.50	Sin afirmar	Regular	1
R69	Nuevo Imperial	4.43	4.50 - 6.00	Asfaltado	Regular	8
R70	Nuevo Imperial	3.74	4.50 - 6.00	Afirmado	Regular	9

Nota. Elaboración propia

Provincia de Cajatambo						
Código de ruta	Distrito	Long. (km)	Superficie de rodadura			Tráfico (veh/día)
			Ancho (m)	Tipo	Estado	
<b>Categoría: caminos vecinales registrados</b>						
508	Gorgor	35.141	-	Trocha	Malo	6
555	Cajatambo	49.459	-	Trocha	Malo	4
922	Huancapón	15.549	-	Trocha	Malo	3
923	Manás	10.808	-	Trocha	Malo	3
649	Copa	32.336	-	Trocha	Malo	3
<b>Categoría: caminos vecinales no registrados</b>						
C01	Huancapón	5.666	-	Trocha	Malo	0
C02	Copa	2.79	-	Trocha	Malo	1
C03	Huancapón	31.722	-	Trocha	Malo	3
C04	Cajatambo	3.427	-	Trocha	Malo	2
C05	Cajatambo	19.299	-	Trocha	Malo	2
C06	Cajatambo	4.536	-	Trocha	Malo	2
C07	Gorgor	15.871	-	Trocha	Malo	2
C08	Gorgor	2.824	-	Trocha	Malo	2
C09	Cajatambo	1.611	-	Trocha	Malo	2
C10	Gorgor	2.30	-	Trocha	Muy malo	0

Nota. Elaboración propia



Provincia de Huaral						
Código de ruta	Distrito	Long. (km)	Superficie de rodadura			Tráfico (veh/día)
			Ancho (m)	Tipo	Estado	
<b>Categoría: caminos vecinales registrados</b>						
LM-519	Huaral	19.50	3.50 - 4.50	trocha	malo	265
LM-520	Aucallama	4.06	4.50 - 6.00	asfaltado	regular	0
LM-521	Aucallama	2.80	3.50 - 4.50	trocha	regular	0
LM-522	Huaral	10.80	4.50 - 6.00	asfaltado	bueno	175
LM-523	Ihuari	21.80	3.50 - 4.50	trocha	malo	55
LM-524	Atavillos Bajo	10.18	< 3.50	sin afirmar	muy malo	72
LM-525	Sumbilca	10.08	3.50 - 4.50	trocha	malo	12
LM-526	Atavillos Bajo	24.22	< 3.50	trocha	regular	28
LM-527	San Miguel de Acos - Atavillos Alto	15.45	< 3.50	trocha	regular	48
LM-528	San Miguel de Acos - Lampian	14.25	< 3.50	sin afirmar	malo	47
LM-529	Lampian - Veintisiete de Noviembre	13.47	3.50 - 4.50	sin afirmar	regular	47
LM-530	Veintisiete de Noviembre	10.22	< 3.50	trocha	regular	27
LM-531	Atavillos Alto	11.40	< 3.50	trocha	regular	26
LM-532	Atavillos Alto	9.80	< 3.50	trocha	muy malo	26
LM-533	Pacaraos	7.30	3.50 - 4.50	trocha	regular	25
LM-534	Pacaraos	6.45	< 3.50	trocha	regular	28
LM-535	Sta. Cruz de Andamarca	22.82	3.50 - 4.50	sin afirmar	regular	21
LM-536	Sta. Cruz de Andamarca	2.00	< 3.50	trocha	bueno	0
LM-537	Chancay	4.50	3.50 - 4.50	afirmado	regular	0
LM-538	Aucallama	6.20	3.50 - 4.50	sin afirmar	malo	84
<b>Categoría: caminos vecinales no registrados</b>						
R01	Sta. Cruz de Andamarca	12.25	3.50 - 4.50	trocha	malo	22
R02	Sta. Cruz de Andamarca	3.77	3.50 - 4.50	trocha	bueno	0
R03	Pacaraos	1.11	3.50 - 4.50	trocha	regular	0
R04	Atavillos Alto	11.43	3.50 - 4.50	afirmado	regular	0
R05	Baños	11.84	< 3.50	sin afirmar	regular	42
R06	Atavillos Alto	7.57	< 3.50	trocha	muy malo	28
R07	San Miguel de Acos	8.55	< 3.50	trocha	malo	8
R08	San Miguel de Acos	2.10	< 3.50	trocha	malo	0
R09	Lampian	6.11	< 3.50	trocha	malo	18
R10	Lampian	6.84	< 3.50	trocha	regular	15
R11	Atavillos Bajo	9.60	3.50 - 4.50	trocha	regular	13
R12	Atavillos Bajo	12.30	< 3.50	trocha	regular	8
R13	Sumbilca	32.92	< 3.50	trocha	bueno	295
R14	Sumbilca	2.61	< 3.50	trocha	regular	0
R15	Ihuari	7.70	3.50 - 4.50	trocha	regular	18
R16	Ihuari	33.89	< 3.50	trocha	malo	68
R17	Ihuari	13.06	3.50 - 4.50	afirmado	bueno	39
R18	Huaral	18.33	3.50 - 4.50	sin afirmar	regular	69
R19	Huaral	2.10	3.50 - 4.50	sin afirmar	regular	0
R20	Huaral	0.91	3.50 - 4.50	sin afirmar	regular	0
R21	Huaral	2.04	3.50 - 4.50	sin afirmar	regular	0
R22	Huaral	1.41	3.50 - 4.50	sin afirmar	malo	0
R23	Huaral	3.38	3.50 - 4.50	sin afirmar	malo	0
R24	Huaral - Chancay	12.12	3.50 - 4.50	sin afirmar	regular	99
R25	Chancay	2.8	3.50 - 4.50	afirmado	bueno	0
R26	Chancay	4.91	3.50 - 4.50	sin afirmar	regular	1
R27	Chancay	0.80	3.50 - 4.50	sin afirmar	regular	2
R28	Chancay	0.50	3.50 - 4.50	sin afirmar	regular	3
R29	Chancay	3.84	> 6.00	asfaltado	bueno	4
R30	Chancay	2.27	3.50 - 4.50	sin afirmar	regular	5
R31	Aucallama	3.72	3.50 - 4.50	sin afirmar	regular	6
R32	Aucallama	1.88	3.50 - 4.50	sin afirmar	regular	7
R33	Aucallama	4.63	3.50 - 4.50	sin afirmar	regular	8
R34	Aucallama	10.82	3.50 - 4.50	sin afirmar	regular	96
R35	Huaral	3.12	4.50 - 6.00	asfaltado	regular	0
R36	Santa Cruz de Andamarca	0.14	< 3.50	sin afirmar	regular	0

Nota. Elaboración propia

Provincia de Oyón						
Código de ruta	Distrito	Long. (km)	Superficie de rodadura			Tráfico (veh/día)
			Ancho (m)	Tipo	Estado	
<b>Categoría: caminos vecinales registrados</b>						
LM-507	Cochamarca	26.48	3.20 - 3.50	trocha	Malo/Regular	6
LM-508	Navan	17.97	3.50	sin afirmar/trocha	Malo/Regular	6
LM-509	Pachangara	17.57	3.00	trocha	Muy malo	1
LM-510	Caujul	17.61	3.50 - 4.20	sin afirmar/trocha	Malo/Muy malo/Regular	8
LM-511	Andajes/Pachangara	0.68	3.50	trocha	Regular	11
LM-512	Pachangara	22.19	3.50 - 3.80	trocha	Malo/Regular	3
LM-513	Andajes	38.09	3.50 - 4.20	sin afirmar/trocha	Malo/Regular	5
LM-514	Navan	20.79	3.80 - 4.50	sin afirmar/trocha	Malo/Muy malo/Regular	7
LM-515	Oyón	3.85	3.50	trocha	Malo	6
LM-516	Oyón	22.43	5.00 - 5.10	sin afirmar	Bueno/Regular	9
LM-517	Oyón	9.15	4.20	trocha	Muy malo	0
LM-518	Oyón	5.68	3.50	trocha	Muy malo	3
LM-567	Pachangara/Oyón	16.88	3.00 - 3.50	trocha	Malo/Muy malo/Regular	7
<b>Categoría: caminos vecinales no registrados</b>						
R1	Caujul	8.67	3.50	trocha	Malo	4
R2	Oyón	4.11	3.50 - 4.50	trocha	Muy malo/Regular	0
R3	Oyón	1.99	4.30	trocha	Regular	14
R4	Oyón	10.84	3.60 - 4.40	sin afirmar/trocha	Malo	0
R5	Oyón	19.49	4.00 - 5.00	trocha	Malo/Regular	7
R6	Pachangara	2.92	3.20	sin trocha	Muy malo	3
R7	Oyón	14.88	4.80	afirmar	Regular	8
R8	Pachangara	13.79	3.50	trocha	Malo/Muy malo/Regular	4
R9	Oyón	23.61	3.50	trocha	Regular	6
R10	Andajes	1.46	30.00	trocha	Regular	3
R11	Oyón	16.38	3.50	trocha	Malo-Intransitable	0
R12	Oyón	0.79	3.70	trocha	Malo	0
R13	Andajes	2.28	2.80	trocha	Muy mal	6
R14	Caujul	0.65	3.00	trocha	Intransitable	0
R15	Cochamarca/Sayan	2.48	3.50	trocha	Malo	0
R16	Caujul	0.67	3.00	trocha	Intransitable	0
R17	Cochamarca	10.83	3.20 - 3.50	trocha	Malo/Regular	2
R18	Caujul	1.83	3.00	trocha	Intransitable	0
R19	Pachangara	0.87	3.00	trocha	Malo	4
R20	Caujul	0.70	3.00	trocha	Intransitable	0
R21	Cochamarca	4.79	3.00	trocha	Malo	0
R22	Pachangara	2.08	3.00	trocha	Intransitable	0

Nota. Elaboración propia

Provincia de Canta						
Código de ruta	Distrito	Long. (km)	Superficie de rodadura			Tráfico (veh/día)
			Ancho (m)	Tipo	Estado	
Categoría: red vial vecinal registrada						
LM-539	Santa Rosa de Quites	30.00	3.50	trocha	malo	736
LM-541	Santa Rosa de Quites	10.00	3.00	trocha	malo	2
LM-542	Lachaqui	20.06	3.50	trocha	regular	5
LM-543	Santa Buenaventura	7.04	3.00	sin afirmar	regular	12
LM-544	Santa Buenaventura	3.96	6.00	sin afirmar	regular	26
LM-545	Canta/Huaros	12.67	3.50	trocha	malo	94
LM-546	Canta	17.52	3.50	sin afirmar	malo	45
LM-548	Huaros	4.35	3.00	sin afirmar	bueno	56
LM-549	Huamantanga	7.50	3.00	trocha	malo	0
LM-550	Huaros	10.00	3.00	sin afirmar	bueno	5
LM-551	Huaros	3.00	3.00	sin afirmar	bueno	0
Categoría: red vial vecinal no registrada						
R01	Santa Rosa de Quites	0.59	3.00	trocha	regular	26
R02	Santa Rosa de Quites	10.08	3.00	trocha	regular	49
R03	Santa Rosa de Quites	0.31	3.00	trocha	regular	52
R04	Santa Rosa de Quites	0.58	3.00	trocha	regular	13
R05	Huamantanga	7.00	3.00	trocha	malo	3
R06	Lachaqui	20.00	3.50	trocha	regular	2
R07	Arahuay	5.00	3.00	trocha	malo	16
R08	Santa Buenaventura	1.58	3.00	sin afirmar	regular	21
R09	Canta	6.30	3.50	trocha	malo	4
R10	Santa Rosa de Quites	3.68	3.50	trocha	regular	52

Nota. Elaboración propia

Provincia de Yauyos			
Código de ruta	Long. (km)	Ancho (m)	Tráfico (veh/día)
R735	8.04	4.00	0
R737	91.00	4.00	25
Puente Auco-Auco	3.30	4.10	0.5
R738	54.00	3.50	0.5
R740	16.00	3.50	0
R753	70.00	2.90	5
R775	49.00	3.10	0.5
R915	34.20	3.20	3
R945	21.54	3.50	0

Nota. Elaboración propia

Provincia de Huaura						
Código de ruta	Distrito	Long. (km)	Superficie de rodadura			Tráfico (veh/día)
			Ancho (m)	Tipo	Estado	
Categoría: red vecinal registrada						
LM-552	Santa Leonor	9.71	4.50	Trocha	Regular	21
LM-553	Vegueta	8.41	10.00	Afirmado	Bueno	75
LM-554	Vegueta	7.46	4.00	Trocha	Malo	5
	Huaura	22.14	4.00	Trocha	Malo	21
LM-555	Caleta de Carquin	0.83	14.00	Sin afirmar	Regular	7
	Hualmay	2.84	14.00	Asfaltado	Regular	26
LM-556	Caleta de Carquin	0.76	6.00	Asfaltado	Bueno	40
	Huacho	1.12	6.00	Asfaltado	Bueno	40
	Hualmay	1.44	6.00	Asfaltado	Bueno	27
LM-557	Ambar	4.34	4.00	Trocha	Irregular	19
	Huacho	0.05	6.00	Asfaltado	Bueno	40
LM-558	Santa María	5.82	6.00	Asfaltado	Bueno	1300
	Hualmay	0.12	6.00	Asfaltado	Bueno	201
LM-559	Sayan	7.49	4.00	Sin afirmar	Regular	9
LM-560	Leoncio Prado	21.64	4.00	Trocha	Malo	2
LM-561	Checras	15.33	3.50	Trocha	Regular	4

LM-562	Checras	17.37	4.00	Trocha	Regular	6
LM-563	Pacho	24.12	4.00	Trocha	Regular	21
LM-564	Checras	13.32	4.50	Trocha	Regular	4
LM-566	Checras	8.87	3.50	Trocha	Regular	4
LM-567	Santa Leonor	4.31	4.50	Trocha	Malo	22
LM-568	Santa Leonor	6.09	3.50	Trocha	Irregular	3
LM-569	Huacho	9.47	6.00	Sin afirmar	Malo	42
	Sayan	6.73	6.00	Sin afirmar	Regular	9
	Sayan	8.70	6.00	Sin afirmar	Malo	8
LM-570	Huacho	6.76	6.00	Sin afirmar	Bueno	18
LM-571	Huacho	11.81	6.00	Sin afirmar	Bueno	27
LM-572	Huacho	11.57	6.00	Sin afirmar	Bueno	27
LM-573	Huacho	6.26	6.00	Asfaltado	Bueno	159
LM-574	Sayan	7.46	8.00	Sin afirmar	Regular	11
LM-575	Sayan	1.82	4.00	Sin afirmar	Malo	21
LM-576	Huacho	4.65	6.00	Sin afirmar	Bueno	20
LM-577	Checras	8.31	3.50	Trocha	Regular	5
Categoría: red vecinal no registrada						
R01	Huacho	3.82	5.00	Sin afirmar	Malo	60
R02	Huacho	18.72	6.00	Sin afirmar	Malo	80
	Sayan	6.64	6.00	Sin afirmar	Malo	4
R03	Caleta de Carquin	1.500	3.00	Trocha	Malo	2
	Hualmay	0.11	4.00	Trocha	Malo	7
R04	Huacho	1.26	6.00	Sin afirmar	Regular	300
R05	Caleta de Carquin	1.15	3.50	Trocha	Malo	7
R06	Hualmay	2.19	14.00	Sin afirmar	Regular	12
R07	Leoncio Prado	15.21	3.50	Trocha	Malo	7
R08	Caleta de Carquin	1.21	3.50	Trocha	Malo	5
R09	Leoncio Prado	1.57	3.50	Trocha	Malo	17
R12	Leoncio Prado	16.58	4.00	Trocha	Malo	13
R14	Leoncio Prado	7.65	4.00	Trocha	Malo	5
	Leoncio Prado	7.41	3.50	Trocha	Malo	5
R16	Leoncio Prado	0.32	4.00	Trocha	Malo	5
R17	Sayan	3.28	5.00	Sin afirmar	Regular	7
R18	Checras	9.64	4.00	Trocha	Irregular	1
R19	Sayan	2.06	4.00	Sin afirmar	Regular	11
R20	Ambar	15.13	3.50	Trocha	Muy malo	10
R22	Ambar	11.93	3.50	Trocha	Irregular	4
R21	Sayan	1.31	4.00	Sin afirmar	Regular	5
R23	Sayan	1.03	4.00	Sin afirmar	Regular	11
R24	Huaura	0.26	12.00	Asfaltado	Bueno	61
	Vegueta	8.56	12.00	Asfaltado	Bueno	61
R25	Sayan	0.16	4.00	Sin afirmar	Regular	14
R26	Vegueta	5.25	4.50	Sin afirmar	Malo	23
R27	Sayan	0.08	4.00	Sin afirmar	Regular	12
R28	Vegueta	5.07	4.00	Sin afirmar	Regular	17
R29	Vegueta	7.800	4.00	Sin afirmar	Malo	430
	Huaura	10.35	4.00	Sin afirmar	Malo	430
R30	Vegueta	1.03	3.00	Sin afirmar	Malo	21
R31	Vegueta	12.31	10.00	Sin afirmar	Regular	45
R32	Vegueta	0.56	3.00	Sin afirmar	Regular	21
R33	Vegueta	9.82	4.00	Sin afirmar	Regular	22
R34	Santa María	17.21	14.00	Asfaltado	Regular	10
	Huacho	2.59	14.00	Asfaltado	Regular	30
R35	Vegueta	6.63	4.00	Sin afirmar	Malo	45
R36	Huacho	6.74	5.00	Sin afirmar	Regular	26
	Santa María	4.58	5.00	Sin afirmar	Regular	5
R37	Vegueta	4.37	6.00	Sin afirmar	Regular	40
R38	Santa María	0.62	5.00	Sin afirmar	Regular	7
R39	Vegueta	4.14	4.00	Sin afirmar	Regular	12
R40	Santa María	0.35	5.00	Sin afirmar	Regular	9
R41	Vegueta	4.06	6.00	Afirmado	Bueno	83
R42	Pacho	11.13	4.00	Trocha	Muy malo	8
R43	Vegueta	3.07	4.00	Sin afirmar	Regular	27
R44	Huaura	4.24	2.50	Sin afirmar	Regular	53
R45	Vegueta	0.94	4.50	Sin afirmar	Regular	16
R46	Huaura	2.11	2.50	Sin afirmar	Regular	43
	Vegueta	0.38	2.50	Sin afirmar	Regular	7

R47	Santa María	3.52	3.50	Trocha	Malo	17
	Santa María	3.04	5.00	Sin afirmar	Regular	9
R48	Huaura	1.52	2.50	Sin afirmar	Regular	9
R49	Pacho	17.45	4.00	Trocha	Muy malo	12
R50	Huaura	1.2	7.50	Asfaltado	Bueno	30
	Vegueta	0.14	7.50	Asfaltado	Bueno	10
R51	Pacho	9.12	3.50	Trocha	Regular	8
R53	Pacho	5.92	4.00	Trocha	Malo	1
R55	Huaura	15.79	5.00	Sin afirmar	Regular	88
R57	Huaura	3.29	4.00	Sin afirmar	Regular	21
R59	Huaura	2.94	5.00	Sin afirmar	Regular	10
R63	Huaura	0.65	4.00	Sin afirmar	Regular	9
R65	Huaura	0.36	5.00	Sin afirmar	Regular	9
R67	Huaura	0.30	4.00	Sin afirmar	Regular	9
R69	Huaura	0.27	4.00	Sin afirmar	Regular	9
R71	Huaura	0.21	4.00	Sin afirmar	Regular	9
R73	Huaura	0.19	5.00	Sin afirmar	Regular	9
R75	Huaura	2.71	6.00	Sin afirmar	Regular	10
R76	Santa Leonor	6.06	3.50	Trocha	Irregular	2
R77	Huaura	5.47	3.50	Trocha	Malo	2

Nota. Elaboración propia

Provincia de Huarochirí						
Código de ruta	Distrito	Long. (km)	Superficie de rodadura			Tráfico (veh/día)
			Ancho (m)	Tipo	Estado	
Categoría: caminos vecinales registradas						
LM-589	Santa Eulalia	6.25	4.50 - 6.00	Trocha	Regular	16
LM-602	San Mateo	7.77	3.50 - 4.50	Trocha	Malo	8
LM-603	Callahuanca	7.25	3.50 - 4.50	Trocha	Regular	14
		1.9	4.50 - 6.00	Asfaltado	Bueno	
LM-604	Huachupampa	8.21	3.50 - 4.50	Trocha	Regular	11
LM-606	Carampoma-Laraos	7.58	3.50 - 4.50	Trocha	Regular	18
LM-607	San Pedro de Casta	7.18	3.50 - 4.50	Trocha	Regular	18
LM-608	San Juan de Iris	4.88	4.50 - 6.00	Trocha	Regular	21
LM-609	Huachupampa	3.28	3.50 - 4.50	Trocha	Bueno	6
LM-610	Huanza	2.13	3.50 - 4.50	Trocha	Malo	10
LM-611	San Mateo de Otao	22.16	3.50 - 4.50	Trocha	Regular	76
LM-612	San Mateo de Otao	19.73	3.50 - 4.50	Trocha	Regular	50
LM-613	Cocachacra	2.33	3.50 - 4.50	Trocha	Regular	6
LM-614	San Bartolomé	6.71	3.50 - 4.50	Trocha	Bueno	8
LM-615	San Bartolomé	1.53	4.50 - 6.00	Asfaltado	Bueno	26
LM-616	San Mateo	4.73	3.50 - 4.50	Trocha	Regular	6
LM-617	San Mateo	25.28	3.50 - 4.50	Trocha	Regular	22
LM-618	Chicla	4.75	4.50 - 6.00	Afirmado	Bueno	48
LM-620	Antioquia	0.67	3.50 - 4.50	Trocha	Regular	15
LM-621	Cuenca	1.39	3.50 - 4.50	Trocha	Bueno	13
LM-623	Cuenca	1.37	3.50 - 4.50	Trocha	Regular	25
LM-624	Cuenca	7.42	4.50 - 6.00	Trocha	Bueno	56
LM-625	Mariatana	10.03	3.50 - 4.50	Trocha	Regular	18
LM-626	Huarochirí - Santiago de Anchucaya	6.18	4.50 - 6.00	Trocha	Bueno	28
LM-627	Cuenca	7.34	4.50 - 6.00	Trocha	Bueno	47
LM-628	Santo Domingo de los Olleros - Mariatana	21.53	4.50 - 6.00	Sin afirmar	Regular	27
LM-630	Antioquia	4.95	3.50 - 4.50	Trocha	Regular	14
LM-631	Santo Domingo de los Olleros	11.73	3.50 - 4.50	Trocha	Regular	18
LM-632	Surco	3.53	3.50 - 4.50	Trocha	Regular	6
LM-633	Matucana	7.81	3.50 - 4.50	Trocha	Regular	8
LM-634	Matucana	7.93	3.50 - 4.50	Trocha	Regular	5
LM-637	Santo Domingo de los Olleros	28.3	3.50 - 4.50	Trocha	Regular	50
		18.10	4.50 - 6.00	Sin afirmar	Bueno	

		15.80	4.50 - 6.00	Sin afirmar	Regular	
Categoría: caminos vecinales no registradas						
R01	Carampoma	33.88	3.50 - 4.50	Trocha	Regular	8
R02	Carampoma	3.13	3.50 - 4.50	Trocha	Regular	3
R03	Carampoma	4.50	3.50 - 4.50	Trocha	Regular	7
R04	Carampoma	7.46	3.50 - 4.50	Trocha	Regular	8
R05	Huanza	11.74	3.50 - 4.50	Trocha	Regular	5
R06	Carapoma	0.61	3.50 - 4.50	Trocha	Malo	8
R07	Huanza	15.32	3.50 - 4.50	Trocha	Regular	7
R08	Carampoma	6.27	3.50 - 4.50	Trocha	Regular	8
R09	Laraos	6.33	3.50 - 4.50	Trocha	Regular	7
R10	San Pedro de Casta - Huachupampa	10.93	3.50 - 4.50	Trocha	Regular	7
R11	Huachupampa	1.99	3.50 - 4.50	Trocha	Regular	7
R12	San Pedro de Casta	7.24	Entre 3.50 - 4.50	Trocha	Regular	5
R13	San Pedro de Casta	14.8	Entre 3.50 - 4.50	Trocha	Malo	4
R14	Callahuanca	1.21	3.50 - 4.50	Trocha	Malo	11
R15	Callahuanca - San Juan de Lanca	4.12	3.50 - 4.50	Trocha	Malo	7
R16	Callahuanca	1.52	3.50 - 4.50	Trocha	Regular	6
R17	Sta. Eulalia	3.07	4.50 - 6.00	Trocha	Regular	8
R18	Sta. Eulalia	0.56	> 6.00	Asfaltado	Bueno	11
R19	Sta. Eulalia	0.94	4.50 - 6.00	Trocha	Regular	11
R20	Sta. Eulalia	1.99	> 6.00	Asfaltado	Regular	11
R21	Ricardo Palma	3.00	3.50 - 4.50	Trocha	Regular	18
R22	Ricardo Palma	0.41	4.50 - 6.00	Asfaltado	Regular	25
R23	Ricardo Palma	2.34	3.50 - 4.50	Trocha	Regular	22
R24	Ricardo Palma	0.74	3.50 - 4.50	Asfaltado	Bueno	35
R25	San Mateo de Otao	14.97	3.50 - 4.50	Trocha	Malo	15
R26	Cocachacra	0.82	3.50 - 4.50	Trocha	Regular	14
R27	Cocachacra	1.31	3.50 - 4.50	Trocha	Regular	13
R28	Cocachacra	0.50	> 6.00	Asfaltado	Regular	14
R29	Cocachacra	1.30	3.50 - 4.50	Trocha	Bueno	10
R30	San Bartolomé	2.13	3.50 - 4.50	Trocha	Regular	6
R31	Sueco	0.39	3.50 - 4.50	Trocha	Regular	3
R32	Surco	8.39	3.50 - 4.50	Trocha	Regular	5
R33	Surco	0.31	4.50 - 6.00	Asfaltado	Regular	7
R34	Surco	2.16	3.50 - 4.50	Trocha	Regular	6
R35	Surco	4.43	4.50 - 6.00	Afirmado	Regular	11
R36	Matucana	5.37	> 6.00	Asfaltado	Bueno	14
R37	Matucana	0.92	> 6.00	Asfaltado	Regular	8
R38	Matucana	5.99	3.50 - 4.50	Trocha	Malo	5
R39	Matucana	5.52	3.50 - 4.50	Trocha	Regular	16
R40	Matucana	2.20	3.50 - 4.50	Trocha	Regular	15
R41	Matucana	0.12	3.50 - 4.50	Trocha	Regular	6
R42	Matucana	0.6	3.50 - 4.50	Trocha	Regular	7
R43	San Mateo	2.93	3.50 - 4.50	Trocha	Regular	4
R44	San Bartolomé	0.74	3.50 - 4.50	Trocha	Regular	6
R45	Santiago de Tuna	1.09	3.50 - 4.50	Trocha	Regular	7
R46	Santiago de Tuna	4.49	3.50 - 4.50	Trocha	Regular	4
R47	Santiago de Tuna	5.86	3.50 - 4.50	Trocha	Regular	5
R48	Santiago de Tuna	0.77	3.50 - 4.50	Trocha	Regular	7
R49	Santiago de Tuna	0.35	3.50 - 4.50	Trocha	Regular	4
R50	Santiago de Tuna	2.27	3.50 - 4.50	Trocha	Regular	6
R51	San Andrés de Tupicocha	8.33	3.50 - 4.50	Trocha	Bueno	5
R52	San Andrés de Tupicocha	1.07	3.50 - 4.50	Trocha	Regular	6
R53	San Damián	2.27	< 3.50	Trocha	Bueno	9
R54	San Damián	0.48	< 3.50	Trocha	Bueno	8
R55	San Damián	2.49	< 3.50	Trocha	Bueno	4
R56	San Damián	0.62	3.50 - 4.50	Trocha	Regular	9
R57	San Damián	2.95	3.50 - 4.50	Trocha	Regular	9
R58	San Damián	3.16	< 3.50	Trocha	Malo	6
R59	Lahuaytambo	16.3	Entre 3.50 - 4.50	Trocha	Regular	5
R60	Lahuaytambo	1.36	3.50 - 4.50	Trocha	Regular	7
R61	Antioquia	2.12	3.50 - 4.50	Trocha	Regular	

R58	Lahuaytambo	4.11	3.50 - 4.50	Trocha	Malo	4
R59	Lahuaytambo	1.02	3.50 - 4.50	Trocha	Regular	3
R60	Lahuaytambo	1.43	3.50 - 4.50	Trocha	Regular	4
R61	Cuenca	0.34	3.50 - 4.50	Trocha	Regular	5
R62	Cuenca	5.46	3.50 - 4.50	Trocha	Regular	59
R63	Cuenca	2.34	3.50 - 4.50	Trocha	Malo	45
R64	Cuenca	4.26	4.50 - 6.00	Trocha	Regular	5
R65	Santo Domingo de los Olleros	6.09	3.50 - 4.50	Trocha	Malo	14
R66	Santo Domingo de los Olleros	21.30	4.50 - 6.00	Trocha	Regular	17
R67	Santo Domingo de los Olleros	6.30	3.50 - 4.50	Trocha	Regular	42
R68	Santo Domingo de los Olleros	0.83	3.50 - 4.50	Trocha	Malo	40
R69	Santo Domingo de los Olleros	2.16	3.50 - 4.50	Trocha	Regular	41
R70	Santo Domingo de los Olleros	1.39	3.50 - 4.50	Trocha	Regular	16
R71	Santo Domingo de los Olleros	0.52	3.50 - 4.50	Trocha	Malo	10
R72	Santo Domingo de los Olleros	3.10	3.50 - 4.50	Trocha	Regular	38
R73	Mariatana	0.53	3.50 - 4.50	Trocha	Bueno	18
R74	Mariatana	4.07	3.50 - 4.50	Trocha	Bueno	15
R75	Mariatana	13.89	3.50 - 4.50	Trocha	Malo	21
R76	Mariatana	5.12	< 3.50	Trocha	Regular	11
R77	San Pedro	6.51	3.50 - 4.50	Trocha	Regular	20
R78	San Lorenzo de Quintil	3.04	3.50 - 4.50	Trocha	Regular	14
R79	San Lorenzo de Quintil	1.50	3.50 - 4.50	Trocha	Regular	10
R80	Sangayalla	14.44	4.50 - 6.00	Trocha	Bueno	28
R81	Sangayalla	0.52	3.50 - 4.50	Trocha	Regular	28
R82	San Lorenzo de Quintil	4.04	< 3.50	Trocha	Regular	17
R83	Sangayalla	1.38	3.50 - 4.50	Trocha	Regular	9
R84	Santo Domingo de los Olleros	2.76	3.50 - 4.50	Trocha	Bueno	16
R85	Santo Domingo de los Olleros	6.04	< 3.50	Trocha	Bueno	9
R86	Santo Domingo de los Olleros	5.11	3.50 - 4.50	Trocha	Bueno	17
R87	Santo Domingo de los Olleros	0.62	3.50 - 4.50	Trocha	Regular	22
R88	Santo Domingo de los Olleros	13.66	3.50 - 4.50	Trocha	Regular	26
R89	Santo Domingo de los Olleros	0.11	< 3.50	Trocha	Bueno	7
R90	Chicla	0.18	4.50 - 6.00	Sin afirmar	Bueno	5
R91	Chicla	2.31	4.50 - 6.00	Sin afirmar	Regular	5
R92	Mariatana	8.75	3.50 - 4.50	Trocha	Malo	8
R93	Cocachacra	1.57	3.50 - 4.50	Trocha	Regular	10
R94	San Juan de Tantarache	6.28	3.50 - 4.50	Trocha	Regular	10
R95	Laraos	1.50	Entre 3.50 - 4.50	Trocha	Regular	4
R95	Huarocharí	5.10	Entre 3.50 - 4.50	Trocha	Regular	16

Nota. Elaboración propia