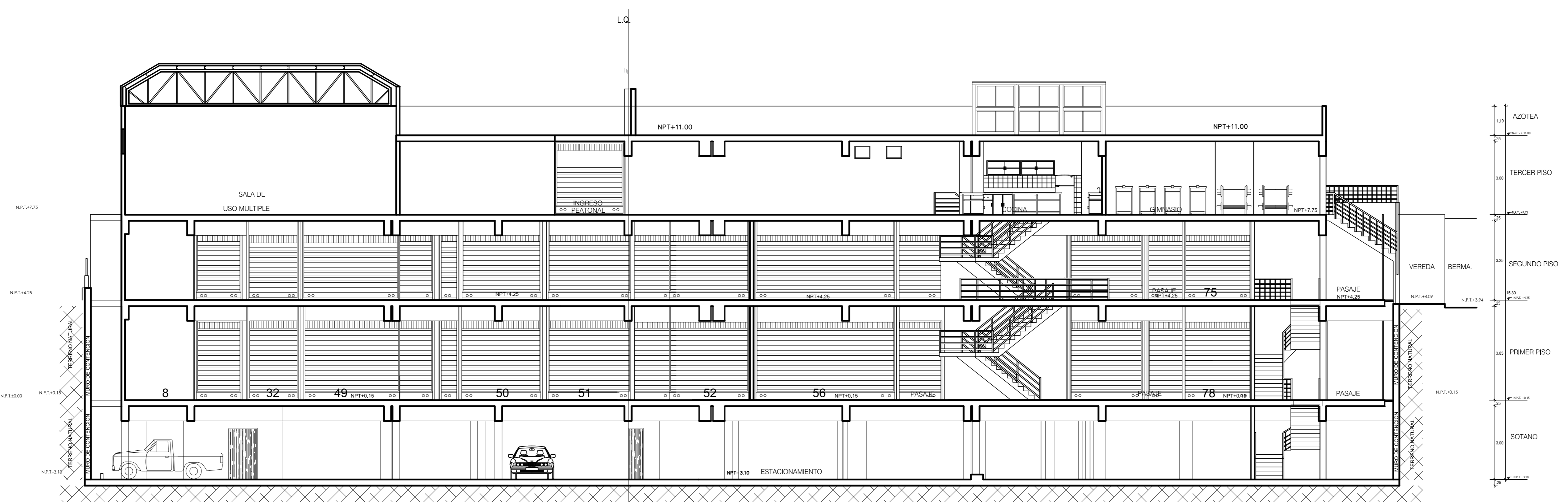
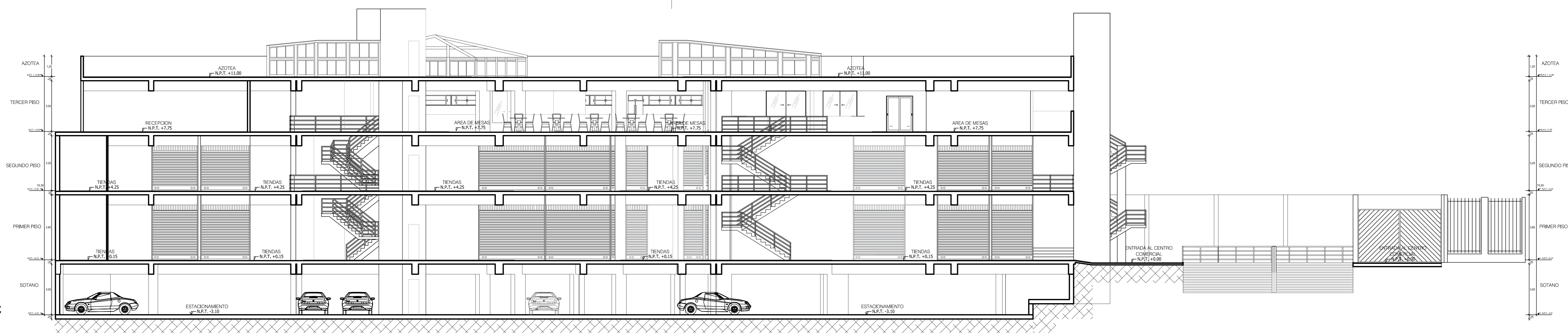


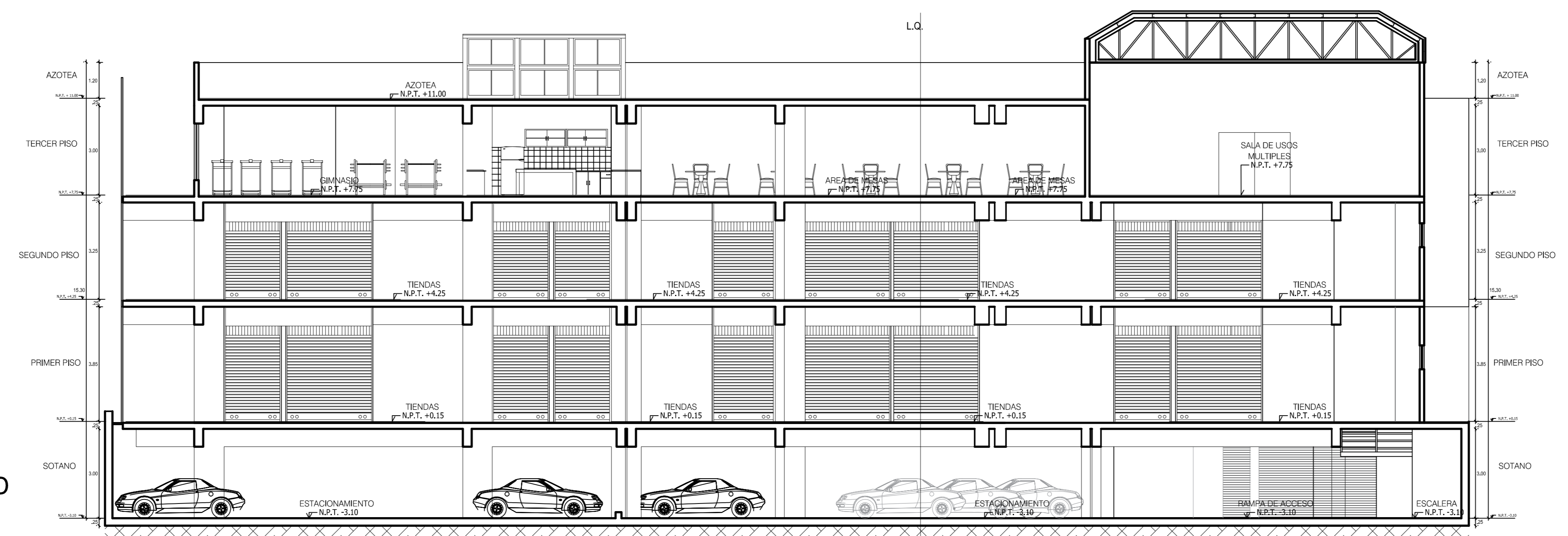
**CORTE A - A**  
Esc. 1/125



**CORTE B - B**  
Esc. 1/100



**CORTE C - C**  
Esc. 1/100



**CORTE D - D**  
Esc. 1/100

**OBSERVACIONES:**

**AUTOR:**

BACH. Roel Gauto, Numa Richard

**DIRECTOR DE TESIS:**

Arq. Félix Mayorca Palomino

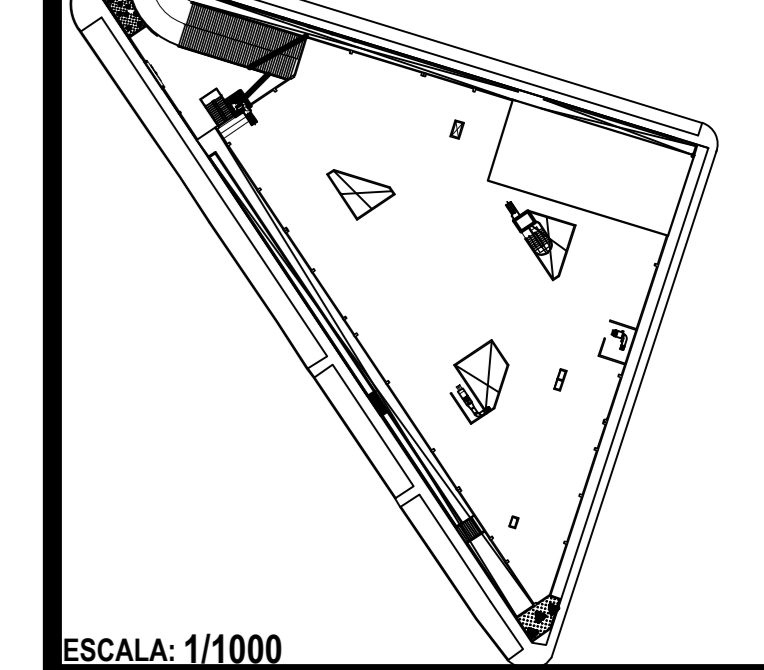
**TITULO GENERAL:**

**“CENTRO COMERCIAL EN VILLA MARÍA DEL TRIUNFO”**

**TITULO DEL PLANO:**

CORTES CENTRO COMERCIAL

**PLANO DE UBICACION:**



ESCALA: 1/1000

**UNIVERSIDAD RICARDO PALMA**  
FACULTAD DE ARQUITECTURA Y URBANISMO

ESCALA: 1/100      FECHA: JUNIO, 2017

ARCHIVO: A\_06\_07\_CE

PLANO: **A-06**