



UNIVERSIDAD RICARDO PALMA

FACULTAD DE INGENIERÍA

ESCUELA PROFESIONAL DE INGENIERÍA MECATRÓNICA

Diseño de un sistema automatizado para la clasificación y registro de productos usando tecnología RFID con soporte de lógica difusa

TESIS

Para optar el título profesional de Ingeniero Mecatrónico

AUTORES

Cornejo Alburqueque, Arnold Benjamin

ORCID: 0009-0006-3336-5614

Isidro Rios, Elias Isaac

ORCID: 0009-0006-6571-3759

ASESOR

Sotelo Valer, Freedy

ORCID: 0000-0003-3079-2857

Lima, Perú

2023

Metadatos Complementarios

Datos de los autores

Cornejo Alburqueque, Arnold Benjamin

DNI: 72930773

Isidro Rios, Elias Isaac

DNI: 75493651

Datos de asesor

Sotelo Valer, Freedy

DNI: 25804755

ORCID: 0000-0003-3079-2857

Datos del jurado

JURADO 1

Lopez Cordova, Jorge Luis

DNI: 09638009

ORCID: 0000-0002-3817-6859

JURADO 2

Tanaka Takashigue, Fernando

DNI: 07206456

ORCID: 0000-0002-1475-9195

JURADO 3

Castro Salguero, Robert Gerardo

DNI: 06756101

ORCID: 0000-0001-9909-3435

Datos de la investigación

Campo del conocimiento OCDE: 2.11.02

Código del Programa: 712046

DECLARACIÓN JURADA DE ORIGINALIDAD

Nosotros, Arnold Benjamin Cornejo Alburqueque, con código de estudiante N° 201110636, con DNI N° 72930773, con domicilio en Av. 28 de Julio 368 – int 505, distrito Jesus Maria, provincia y departamento de Lima, y Elias Isaac Isidro Rios, con código de estudiante N° 201410484, con DNI N° 75493651, con domicilio en Jirón Trujillo 461, distrito Rimac, provincia y departamento de Lima, en nuestra condición de bachilleres en Ingeniería Mecatrónica de la Facultad de Ingeniería, declaramos bajo juramento que:

La presente tesis titulado: “DISEÑO DE UN SISTEMA AUTOMATIZADO PARA LA CLASIFICACIÓN Y REGISTRO DE PRODUCTOS USANDO TECNOLOGÍA RFID CON SOPORTE DE LÓGICA DIFUSA” es de nuestra única autoría, bajo el asesoramiento del docente Freedy Sotelo Valer, y no existe plagio y/o copia de ninguna naturaleza, en especial de otro documento de investigación presentado por cualquier persona natural o jurídica ante cualquier institución académica o de investigación, universidad, etc.; la cual ha sido sometida al antiplagio Turnitin y tiene el 13% de similitud final.

Dejamos constancia que las citas de otros autores han sido debidamente identificadas en la tesis, el contenido de estas corresponde a las opiniones de ellos, y por las cuales no asumimos responsabilidad, ya sean de fuentes encontradas en medios escritos, digitales o de internet.


Asimismo, ratificamos plenamente que el contenido íntegro de la tesis es de nuestro conocimiento y autoría. Por tal motivo, asumimos toda la responsabilidad de cualquier error u omisión en la tesis y somos conscientes de las connotaciones éticas y legales involucradas.

En caso de falsa declaración, nos sometemos a lo dispuesto en las normas de la Universidad Ricardo Palma y a los dispositivos legales nacionales vigentes.

Surco, 06 de diciembre del 2023



Arnold Benjamin Cornejo Alburqueque
DNI N° 72930773



Elias Isaac Isidro Rios
DNI N° 75493651

INFORME DE ORIGINALIDAD-TURNITIN

DISEÑO DE UN SISTEMA AUTOMATIZADO PARA LA CLASIFICACIÓN Y REGISTRO DE PRODUCTOS USANDO TECNOLOGÍA RFID CON SOPORTE DE LÓGICA DIFUSA

INFORME DE ORIGINALIDAD

13%	%	%	13%
INDICE DE SIMILITUD	FUENTES DE INTERNET	PUBLICACIONES	TRABAJOS DEL ESTUDIANTE

FUENTES PRIMARIAS

1	Submitted to BENEMERITA UNIVERSIDAD AUTONOMA DE PUEBLA BIBLIOTECA	2%
	Trabajo del estudiante	
2	Submitted to University of North Carolina, Greensboro	1%
	Trabajo del estudiante	
3	Submitted to Escuela Politecnica Nacional	1%
	Trabajo del estudiante	
4	Submitted to Instituto Superior de Artes, Ciencias y Comunicación IACC	1%
	Trabajo del estudiante	
5	Submitted to Unidades Tecnológicas de Santander	<1%
	Trabajo del estudiante	
6	Submitted to Universidad de San Martín de Porres	<1%
	Trabajo del estudiante	


Mg Ing Eduardo Ale Estrada

DEDICATORIA

Dedico esta investigación a mi esposa y padres, por el apoyo y la inspiración que me han brindado a lo largo de mi trayectoria académica. Sin su inquebrantable aliento y sus palabras alentadoras, no habría llegado tan lejos

**Cornejo Alburqueque, Arnold
Cornejo**

Dedico esta investigación en primer lugar a Dios por ser la fortaleza de mi familia, a mi padre Jaime que seguirá siendo mi ejemplo de vida, a mi madre Alicia, mis hermanos Liberata, Ismael y Raquel, por el apoyo incondicional en momentos difíciles. Me han dado mis valores y principios, para conseguir mis objetivos.

Isidro Rios, Elias Isaac

AGRADECIMIENTO

Deseamos mostrar nuestro agradecimiento a los docentes de la escuela de ingeniería mecatrónica, quienes nos han proporcionado las habilidades y conocimientos fundamentales necesarios para llevar a cabo nuestra investigación. Además, queremos expresar un agradecimiento muy especial a nuestro asesor, cuyos conocimientos y orientación ha sido fundamental durante todo el proceso de investigación.

**Cornejo Alburqueque, Arnold
Cornejo**

Isidro Rios, Elias Isaac

ÍNDICE GENERAL

METADATOS COMPLEMENTARIOS	ii
DECLARACIÓN JURADA DE ORIGINALIDAD	iii
INFORME DE ORIGINALIDAD-TURNITIN.....	iv
DEDICATORIA	v
AGRADECIMIENTO	vi
ÍNDICE GENERAL	vii
ÍNDICE DE FIGURAS	x
ÍNDICE DE TABLAS	xii
RESUMEN	xiii
ABSTRACT.....	xiv
INTRODUCCIÓN	1
CAPÍTULO I: PLANTEAMIENTO DEL PROBLEMA	2
1.1. Descripción de la problemática.....	2
1.2. Formulación y delimitación del problema	4
1.2.1. Problema General.	4
1.2.2. Problemas Específicos	5
1.3. Objetivos	5
1.3.1. Objetivo General.....	5
1.3.2. Objetivos Específicos	5
1.4. Alcances y Limitaciones de la Investigación	5
1.5. Importancia y justificación del estudio	5
1.5.1. Importancia del estudio	5
1.5.2. Justificación del estudio.....	6
CAPÍTULO II: MARCO TEÓRICO	7
2.1. Marco histórico	7
2.2. Antecedentes de la Investigación	8
2.2.1. Antecedentes Internacionales	8
2.2.2. Antecedentes Nacionales	11
2.3. Estructura teórica y científica que sustenta el estudio	13
2.3.1. Manipulación de productos en empresa y fábricas.....	13
2.3.2. RFID	15
2.3.3. Lógica difusa	20
2.3.4. Diseño asistido por computadora (CAD)	27

2.3.5.	MATLAB	29
2.3.6.	Lenguaje de programación	29
2.3.7.	Método de elementos finitos.....	31
2.3.8.	Componentes eléctricos	32
2.4.	Definición de términos básicos	35
CAPÍTULO III: DISEÑO DEL SISTEMA DE CLASIFICACIÓN Y REGISTRO.....		36
3.1.	Requerimientos básicos.....	37
3.1.1.	Requerimientos básicos para el diseño mecánico.....	37
3.1.2.	Requerimientos básicos para el diseño electrónico	37
3.1.3.	Requerimientos básicos para el diseño eléctrico	37
3.1.4.	Requerimientos básicos para el diseño del software de control	37
3.2.	Productos seleccionados para clasificación	38
3.3.	Diseño mecánico	39
3.3.1.	Cámara de sensado y control	39
3.3.2.	Faja transportadora y compuertas de selección	44
3.4.	Diseño electrónico.....	48
3.4.1.	Selección del microcontrolador	48
3.4.2.	Selección de sensores de posición, peso y temperatura.....	50
3.4.3.	Selección de antena RFID	54
3.4.4.	Diseño de placa para control de servomotores	56
3.4.5.	Diseño de control para elección de producto.....	59
3.4.6.	Selección de la pantalla y dispositivo Bluetooth	60
3.4.7.	Selección de actuadores	61
3.5.	Diseño eléctrico.....	65
3.5.1.	Interruptor termomagnético	65
3.5.2.	Interruptor diferencial.....	67
3.5.3.	Cable eléctrico	68
3.6.	Diseño control	69
3.6.1.	Diseño y cálculo del sistema difuso	69
3.6.2.	Diseño del código de programación	78
CAPÍTULO IV: PRUEBAS Y RESULTADOS		82
4.1.	Prueba del controlador Difuso Mandami	82
4.2.	Simulación y pruebas de sensores y actuadores.....	85
4.3.	Presupuesto de implementación.....	87

4.4. Comparativo entre sistema automatizado y clasificación manual	88
CONCLUSIONES	91
RECOMENDACIONES.....	92
REFERENCIAS.....	93
ANEXOS	98

ÍNDICE DE FIGURAS

Figura 1: Matriz de competitividad	3
Figura 2: Ascenso de los robots y sistemas automatizados	8
Figura 3: Diagrama de manipulación de productos en una cadena de suministros.....	15
Figura 4: Funcionamiento de un sistema RFID	16
Figura 5: Formas físicas de las etiquetas que podemos encontrar en el mercado	19
Figura 6: Antenas de baja frecuencia de sistemas RFID	20
Figura 7: Productos que actualmente funcionan con lógica difusa	22
Figura 8: Conjuntos difusos.....	23
Figura 9: Operadores lógicos.....	24
Figura 10: Complemento Yager	26
Figura 11: Diseño de una planta industrial en SolidWorks.....	28
Figura 12: Modelo de programación tipo cascada	30
Figura 13: Diagrama eléctrico de un interruptor termomagnético	34
Figura 14: Esquema eléctrico de un interruptor diferencial	34
Figura 15: Diagrama de flujo de funcionamiento.....	36
Figura 16: Productos seleccionados	38
Figura 17: Componentes del sistema para la clasificación y registro de productos.....	39
Figura 18: Cámara de sensado y control con su tapa de acceso	41
Figura 19: Tensiones de Von Mises de la cámara de sensado y control	42
Figura 20: Análisis de desplazamiento de la cámara de sensado y control	42
Figura 21: Análisis de deformación unitaria de la cámara de sensado y control	43
Figura 22: Análisis de factor de seguridad de la cámara de sensado y control	44
Figura 23: Diseño de los rodillos o polines	45
Figura 24: Tensiones de Von Mises del rodillo.....	45
Figura 25: Análisis de desplazamiento del rodillo	46
Figura 26: Análisis de deformación unitaria del rodillo.....	46
Figura 27: Análisis de factor de seguridad del rodillo	47
Figura 28: Diseño de la faja transportadora	47
Figura 29: Sensor E18-D80NK	51
Figura 30: Celda de Carga 1Kg YZC-133 – sensor de peso	52
Figura 31: Módulo lector RFID RC522	56
Figura 32: Ruido en circuitos electrónicos	56
Figura 33: Conexión de opto-acoplador.	57

Figura 34: Diagrama de concepción del circuito de opto-acoplamiento en Proteus	58
Figura 35: Diseño en ARES del circuito de opto-acoplamiento	59
Figura 36: Configuración de resistencia Pull Down.....	59
Figura 37: Diagrama de conexión para selector de ruta	60
Figura 38: HC-06 módulo bluetooth	61
Figura 39: Carga máxima de faja transportadora	61
Figura 40: Motorreductor eléctrico S330014	62
Figura 41: Diagrama de ensamblaje de sistema mecánico con actuador	63
Figura 42: Servomotor TowerPro MG995	63
Figura 43: Rodamiento 6002-2RSH	64
Figura 44: Interruptor termomagnético A9F74206 monofásico	67
Figura 45: Interruptor diferencial 411500	68
Figura 46: Cable INDECO THW-90 14 AWG	68
Figura 47: Modelamiento matemático de la recta	69
Figura 48: Modelamiento de la variable peso	70
Figura 49: Modelamiento de la variable temperatura.....	72
Figura 50: Modelamiento de la variable Detección	73
Figura 51: Modelamiento de la variable Activación	75
Figura 52: Híper cubo de entradas y salidas.....	78
Figura 53: Diagrama de programación.....	79
Figura 54: Diseño gráfico del FIS en Matlab	84
Figura 55: Diseño gráfico del FIS en Matlab II	85
Figura 56: Simulación de control de los servomotores	85
Figura 57: Implementación de circuito de opto-acoplamiento.....	86
Figura 58: Implementación y pruebas de cámara de sensado y control	86
Figura 59: Pruebas del sistema RFID	87
Figura 60: Proceso de clasificación de producto de forma manual.....	88

ÍNDICE DE TABLAS

Tabla 1: Bandas de frecuencia utilizadas en los sistemas RFID	16
Tabla 2: Características que pueden afectar el funcionamiento	17
Tabla 3: Características de los productos seleccionados	38
Tabla 4: Propiedades del aluminio y acero inoxidable	40
Tabla 5: Dispositivos electrónicos requeridos	48
Tabla 6: Comparación de familias de microcontroladores	48
Tabla 7: Diferencias entre microcontroladores ATmega2560 y ATmega328P	49
Tabla 8: Comparación entre sensor óptico y de ultrasonido.....	50
Tabla 9: Especificaciones técnicas y tipo de conexión del sensor E18-D80NK	51
Tabla 10: Características de celda de Carga 1Kg YZC-133 – sensor de peso	52
Tabla 11: Rangos de temperaturas de medicamentos según su estabilidad.....	53
Tabla 12: Comparación de sensores de temperatura	53
Tabla 13: Especificaciones técnicas del sensor DHT22	54
Tabla 14: Comparativo de antenas RFID	55
Tabla 15: Comparación entre pantallas LCD 16x2 y LCD 20x4	60
Tabla 16: Especificaciones técnicas del motorreductor eléctrico S330014.....	62
Tabla 17: Especificaciones técnicas del servomotor TowerPro MG995.....	64
Tabla 18: Especificaciones del rodamiento 6002-2RSH.....	65
Tabla 19: Consumo de corriente eléctrica	65
Tabla 20: Comparativo de interruptores termomagnéticos	66
Tabla 21: Comparativo de interruptores diferenciales.....	67
Tabla 22: Variables de entradas y salidas.....	69
Tabla 23: Composición de reglas de inferencia.....	76
Tabla 24: Lógica de reglas del controlador Fuzzy.....	77
Tabla 25: Especificaciones para el modelamiento del controlador difuso	78
Tabla 26: Presupuesto de implementación	87
Tabla 27: Registro de horas hombre contabilizadas en proceso de inventario manual .	89
Tabla 28: Análisis de tiempo de clasificación de productos de forma automatizada	89

RESUMEN

En un mundo cada vez más automatizado y orientado hacia la eficiencia, el seguimiento, clasificación y registro de productos, en entornos industriales y logísticos se han convertido en tareas cruciales. Esta tesis presentó el diseño y desarrollo de un sistema automatizado innovador que combina la tecnología de Identificación por Radiofrecuencia (RFID) con el soporte de la lógica difusa para mejorar la eficiencia y precisión en la clasificación y registro de productos.

El sistema propuesto se basó en el uso de etiquetas RFID que se adhieren a los productos y permitieron su identificación única a lo largo de toda la cadena de suministro. La lógica difusa fue empleada para tomar decisiones basadas en información incompleta o imprecisa, lo que permitió una clasificación más robusta y adaptable. Adicionalmente, realizando reducción de tiempo en más del 50% y cuya inversión se recupera en 18 meses. Los resultados de este estudio demostraron que la combinación de tecnología RFID y lógica difusa ofrecieron una solución efectiva para la clasificación y registro de productos, mejorando la precisión y la velocidad del proceso.

Palabras Clave: sistemas automatizados, lógica difusa, tecnología RFID, clasificación de productos.

ABSTRACT

In an increasingly automated and efficiency-driven world, tracking, sorting, and recording products in industrial and logistical settings have become crucial tasks. This thesis presented the design and development of an innovative automated system that combines Radio Frequency Identification (RFID) technology with fuzzy logic support to enhance efficiency and accuracy in product sorting and recording.

The proposed system was based on the use of RFID tags attached to products, allowing for their unique identification throughout the entire supply chain. Fuzzy logic was employed to make decisions based on incomplete or imprecise information, enabling a more robust and adaptable classification. Additionally, it reduced processing time by more than 50%, with a return on investment within 18 months.

The results of this study demonstrated that the combination of RFID technology and fuzzy logic provided an effective solution for product sorting and recording, improving the precision and speed of the process.

Keywords: automated systems, fuzzy logic, RFID technology, product classification.

INTRODUCCIÓN

La presente tesis consiste en abordar la automatización del proceso de clasificación de productos. Tiene como propósito desarrollar un sistema altamente eficaz y preciso que posibilite la identificación y separación automática de las fórmulas magistrales en función de sus atributos particulares. La investigación abarca desde la fase inicial de conceptualización y diseño del sistema hasta su posterior simulación, evaluación y análisis de los resultados obtenidos. En la investigación se ha aplicado la lógica difusa, una técnica perteneciente al campo de la inteligencia artificial. Además, se ha empleado la tecnología de identificación por radiofrecuencia (RFID), la cual involucra la colocación de etiquetas en los productos y la instalación de antenas en el sistema para lograr la identificación y seguimiento de los productos en todo el proceso. El resultado de esta investigación tiene el potencial de aportar de manera significativa a la mejora de los procedimientos de clasificación en diversas industrias, lo que resulta en una mayor eficiencia y en la disminución de los errores de origen humano.

La tesis está estructurada en cuatro capítulos, cada uno de los cuales se describen a continuación:

El Capítulo I abarca la presentación y delimitación de la investigación, englobando la introducción a la tesis. En este apartado se exponen y definen claramente el problema que se busca resolver, se establecen los objetivos de la investigación y se proporciona la justificación que respalda su desarrollo.

El Capítulo II se enfoca en el marco teórico, donde se recapitulan los antecedentes relevantes y se sintetiza la información relacionada, brindando el sustento teórico que sirve como base para el desarrollo de la tesis.

Por su parte, el Capítulo III describe en detalle el diseño del sistema automatizado. Se inicia con una exposición del proceso de diseño del sistema propuesto. Aquí se llevan a cabo los diseños y cálculos esenciales para los componentes mecánicos, eléctricos y electrónicos. Asimismo, se aborda el desarrollo del algoritmo destinado al reconocimiento de los productos.

El Capítulo IV se dedica a presentar las pruebas realizadas y los resultados obtenidos a partir de la simulación del sistema automatizado. Por último, se presentan las conclusiones derivadas del estudio y se ofrecen recomendaciones correspondientes.

CAPÍTULO I: PLANTEAMIENTO DEL PROBLEMA

En el presente capítulo, se discute el tema de investigación que es objeto de estudio, detallando tanto el problema general como los específicos que serán abordados. Además, se fundamenta el objetivo general y los específicos, también se definen los alcances y las limitaciones, destacando la importancia y la justificación de la investigación.

1.1.Descripción de la problemática

A lo largo de la historia, Toyota se distingue como un diseñador que ha logrado avances significativos en la eficiencia industrial. Los fabricantes de automóviles japoneses fueron los primeros en utilizar la fabricación "justo a tiempo", también conocida como " Just in Time " o "JIT", que consiste en entregar piezas a las fábricas sólo cuando se necesitan para reducir la necesidad de almacenarlas. En las últimas cinco décadas, empresas de todos los sectores a nivel mundial se quedaron cautivadas por este tipo de enfoque, tanto del rubro textil como farmacéuticas, con la finalidad de mantenerse ágiles y adaptarse antes los cambios de la demanda y reducir costos de almacén.

Sin embargo, el efecto causado por la pandemia de COVID-19, ha puesto en juicio la eficiencia de un inventario reducido, debido que dejó empresas muy vulnerables y esto porque se obstaculiza operaciones en fábricas y generó caos en transportes marítimos y aéreos a nivel mundial, lo que llevó a una escasez de diferentes productos, desde ropa hasta dispositivos electrónicos e insumos para productos médicos.

Villalobos (2021) en su publicación indica que, durante la pandemia sanitaria, el Índice Mensual de Actividad Económica (IMAE), el cual muestra las fluctuaciones efectivas que se derivan de la producción de un país, llegó a tener valores negativos en algunos países de Centroamérica. Adicionalmente nos comenta que, el sector más afectado en El Salvador fue el comercio, que se redujo en un 7,96% en mayo de 2020. El país registró un Índice de Volumen de la Actividad Económica (IVAE) de -16,9%, uno de los mayores registros negativos hasta la fecha. La disminución se debe principalmente a la paralización del 80% de la maquinaria productiva del país.

En el caso del Perú, según el estudio de Cavero (2021) publicado en el diario El Comercio, indica que la emergencia sanitaria por el COVID-19 llevó a varias empresas a evaluar y mejorar sus procedimientos, sin embargo, el 66% de las empresas tienen una administración de cadena de abastecimiento considerado "incipiente" o "en desarrollo". Adicionalmente, Ferrini (2019) informa que el 40% de las empresas de capitales nacionales tienen bajos niveles de automatización y son pocas eficaces en la

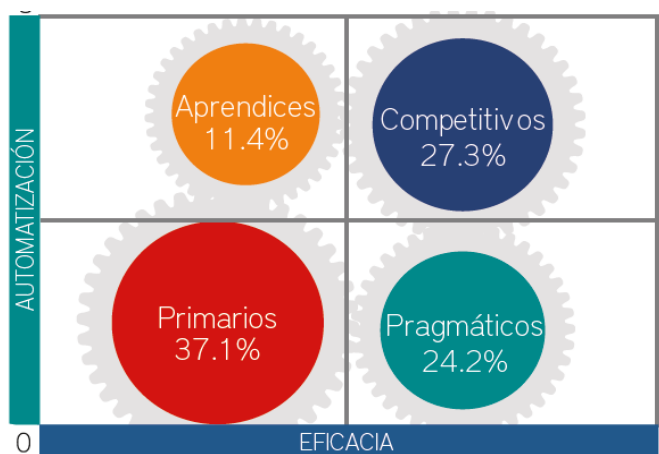
administración de su cadena de abastecimiento, incluso, el 50% de los encuestados, utilizan archivos Excel para el control de sus almacenes.

En la figura 1 podemos visualizar el grupo primario, el cual está compuesto por empresas con una cadena de abastecimiento poco eficiente y bajos niveles de automatización. Estas empresas se consideran las menos competitivas. El primer cuadrante contiene la mayoría de las empresas, representando el 37% de la muestra. La situación empeora cuando se analizan los resultados según la nacionalidad de las empresas. El 40% de las empresas nacionales se encuentra en este cuadrante, mientras que solo una cuarta parte de las empresas extranjeras lo ocupa. Es importante destacar que el estudio se basa en empresas con ingresos superiores a los US\$10 millones. (Ferrini, 2019)

El seguimiento de inventarios manuales a través de diferentes plataformas u hojas de cálculo, llevan mucho tiempo, son redundantes y vulnerables a errores humanos, así como también no contar con personal suficiente o debidamente capacitado, considerando que la recepción, el almacenamiento, la selección, el embalaje y el envío, son solo algunos de los pasos que requieren mucha mano de obra en los controles de gestión de inventario.

Figura 1:

Matriz de competitividad



Nota: La figura muestra la distribución de las empresas peruanas en base a la eficacia y automatización. Fuente: Ferrini (2019)

Adicionalmente, el llevar el control del inventario de productos es fundamental para toda empresa debido que, si se cuenta con demasiados productos, puede resultar un inventario obsoleto y si se lleva al otro extremo, el mantener muy pocas unidades, podría dejar a la

empresa incapaz de cumplir con la demanda, sin considerar que este factor cambia constantemente.

Es algo frecuente que las empresas o industrias realicen una revisión de su inventario cada fin de mes, lo cual puede llegar a provocar pérdidas de tiempo, recursos y ventas, especialmente si se maneja grandes volúmenes de productos, es por ellos que es importante que esta información sea revisada constantemente, sin considerar que mantener esta información desactualizada puede resultar en una toma de decisiones tardía.

CORNEJO ALBURQUEQUE SAC (CASAC), es una empresa que brinda servicios médicos de dermoestética en centros médicos y campañas, aparte de las consultas con especialistas médicos de la piel, también comercializa fórmulas magistrales, las cuales son preparaciones personalizadas a las que se comercializan de forma masiva por grandes empresas. Actualmente su control de inventario es muy deficiente debido que, al momento de reponer el stock de productos, se realiza manualmente el registro de cada producto, anotando el nombre en una hoja de cálculos y cuando terminan las campañas médicas, debido que estos servicios se brindan en lugares temporales, se juntan todos los productos en cajas y al llegar a sus oficinas, empiezan a revisar producto por producto para validar el stock, volver a separarlos por su nombre y contrastarlo con el reporte de cierre de ventas. Adicionalmente, una vez al mes realizan inventarios manuales de stock para validar las fechas de vencimiento de cada producto, con la finalidad de desechar los que se encuentran vencidos o ponerlos como prioridad en la siguiente campaña. Como consecuencia de todo lo mencionado, genera un excesivo uso de recursos humanos, tiempo y sin considerar que podría conllevar a un error de registro, lo que originaría retrabajos, ya sea volviendo a realizar el inventario o revisar el reporte de ventas, sin considerar que, si no se lleva un buen control de la fecha de vencimiento, puede generar que se comercialice productos en mal estado y termine en una queja o demanda por parte de los clientes.

1.2. Formulación y delimitación del problema

1.2.1. Problema General.

¿Cómo diseñar un sistema automatizado para la clasificación y registro de productos usando tecnología RFID con soporte de lógica difusa?

1.2.2. Problemas Específicos

- ¿Cómo diseñar la estructura mecánica de un sistema automatizado para clasificación y registro de productos usando tecnología RFID?
- ¿Cómo diseñar el sistema electrónico y eléctrico que permita clasificar y registrar las fórmulas magistrales?
- ¿Cómo desarrollar el software que permita clasificar y registrar las fórmulas magistrales?

1.3.Objetivos

1.3.1. Objetivo General

Diseñar un sistema automatizado para la clasificación y registro de productos usando tecnología RFID con soporte de lógica difusa

1.3.2. Objetivos Específicos

- Diseñar la estructura mecánica de un sistema automatizado para clasificación y registro de productos usando tecnología RFID.
- Diseñar un sistema electrónico y eléctrico que permita clasificar y registrar fórmulas magistrales.
- Desarrollar el software que permita clasificar y registrar fórmulas magistrales.

1.4.Alcances y Limitaciones de la Investigación

- Delimitación Espacial

La investigación se desarrolló en la oficina principal de la empresa CASAC, ubicada en San Juan de Miraflores – Lima – Perú, seleccionando tres de los productos más comercializados.

- Delimitación Temporal

El trabajo comenzó en mayo y culminó el presente año, abarcando la evaluación, análisis y también la discusión de los resultados

1.5.Importancia y justificación del estudio

1.5.1. Importancia del estudio

La importancia de la investigación es que, al ser aplicado, permite la clasificación y registro de los productos, en especial de fórmulas magistrales, en la empresa CASAC, generando una optimización de recursos, reducción de costos y contar con información precisa y libre de errores.

1.5.2. Justificación del estudio

- Justificación tecnológica

La justificación tecnológica en esta investigación reside en la aplicación de principios de ingeniería en el procedimiento de clasificación y registro de productos. En este contexto, al emplear lógica difusa, una rama de la inteligencia artificial, en conjunción con la tecnología RFID, se logra una identificación y control mucho más precisos de cada artículo. Esto se logra mediante la utilización de etiquetas (tags) que se colocan en cada uno de los productos.

- Justificación económica

La empresa experimenta ventajas significativas, ya que la automatización del proceso de clasificación y registro de productos, resultará en una disminución en la dependencia de la mano de obra humana y la prevención de errores en el registro. Esto, a su vez, conlleva una reducción de los costos operativos y, al mejorar el control sobre sus productos, permitirá un aumento en su salida al mercado, lo que se traducirá en un incremento de las ventas.

- Justificación Social

Se mejora la calidad y seguridad de los productos que llegan a los pacientes, debido que se reduce los errores humanos en el proceso, lo que minimiza el riesgo de peso de medicamento incorrecto, etiquetado erróneo o productos vencidos. Esto contribuye a garantizar que los pacientes reciban los medicamentos correctos y en las dosis adecuadas, lo que es esencial para su salud y bienestar.

CAPÍTULO II: MARCO TEÓRICO

En este capítulo se presenta el marco teórico, el cual está compuesto por el marco histórico, que traza la evolución cronológica de los conceptos clave. Asimismo, se presentan los antecedentes significativos tanto a nivel nacional como internacional. Finalmente, se abordan los fundamentos teóricos que sustentan y respaldan la presente investigación.

2.1.Marco histórico

Una de las técnicas de la inteligencia artificial es la lógica difusa, que se ha utilizado desde la década de 1960 para solucionar problemas en situaciones de ambigüedad o duda. Esta técnica se fundamenta en la noción de que los sistemas pueden tener diferentes grados de pertenencia a un conjunto o categoría, lo que permite una mayor flexibilidad en la solución de problemas.

En 1974, se creó el primer controlador difuso específicamente diseñado para ser utilizado en una máquina de vapor, posteriormente, en el año 1980 se implementó el primer controlador difuso en una planta concretera de Dinamarca. Años más adelante, en el año 1987, la empresa Hitachi implementó un controlador difuso para supervisar el sistema de tren de Sendai, mientras que la compañía Omron fue la primera empresa en comercializar los primeros controladores difusos.

La lógica difusa inicia su apogeo en el año 1990, con dos grandes proyectos en Japón, donde colaboraron más de 50 empresas con el gobierno y las universidades, lideradas por el Ministerio de Industria y Comercio (MITI) y la Agencia de Ciencia y Tecnología (STA), en asociación con el Laboratorio de Investigación Difusa Internacional (LIFE).

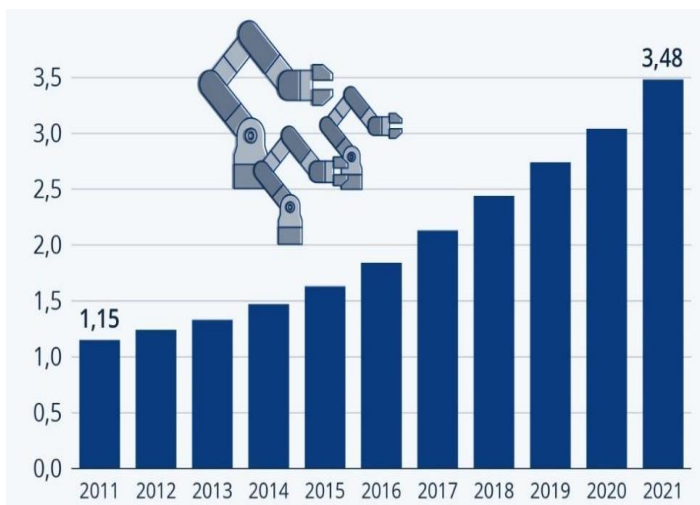
Con el tiempo, la lógica difusa ha sido aplicada en diferentes áreas, incluyendo la automatización industrial, la cual hace referencia al uso de tecnología y software para controlar y optimizar procesos de producción en fábricas y plantas. La combinación de la lógica difusa y la automatización industrial ha permitido la creación de sistemas de control más eficientes y flexibles. Estos sistemas pueden adaptarse a diferentes situaciones y ajustar sus parámetros para cubrir con las demandas de producción. La lógica difusa también ha permitido la creación de sistemas de control más inteligentes y autónomos, capaces de aprender y adaptarse a través de algoritmos de aprendizaje automático y redes neuronales.

La evolución de la lógica difusa y la automatización industrial ha llevado a una mayor eficiencia y flexibilidad en los procesos de producción. La combinación de estas técnicas

ha permitido la creación de sistemas de control más inteligentes y autónomos, lo que a su vez ha llevado a una mayor eficiencia y productividad en la industria. En el 2022, como se visualiza en la figura 2, el stock operativo mundial de robots y sistemas automatizados industriales alcanzó aproximadamente los 3,5 millones de unidades en el mismo año, triplicando la registrada hace una década. Estos datos destacan la creciente adopción de la automatización en diversos sectores industriales.

Figura 2:

Ascenso de los robots y sistemas automatizados



Nota: El número total de robots y sistemas automatizados industriales en funcionamiento a nivel mundial (en millones). Fuente: Nema (2022)

2.2. Antecedentes de la Investigación

A continuación, se exponen antecedentes internacionales y nacionales que dan soporte para esta investigación, las cuales, corresponden a tesis relacionadas con el desarrollo de sistemas automatizados y la tecnología RFID.

2.2.1. Antecedentes Internacionales

Salazar (2019), tesis de licenciatura “Aplicación de la lógica difusa en el diseño de un sistema de políticas de inventarios en ambientes de incertidumbre”. Universidad del Valle – México. Cuyo objetivo fue utilizar conjuntos difusos en el control de inventarios para reducir los costos de operación y aumentar la calidad de servicio en situaciones de información imprecisa. La metodología utilizada en la investigación se enfocó en abordar la incertidumbre inherente a las organizaciones y proponer soluciones, impidiendo

suponer que todos los parámetros son conocidos con certeza. Se produjeron cinco etapas, comenzando con una fase inicial (etapa 0) para analizar la situación actual de la empresa, identificando parámetros macro e internos que derivan de los procesos y caracterizando el sistema de gestión de inventarios. En la etapa 1, se inició el proceso de propuesta de un modelo de control, que comenzó con la identificación de un modelo de inventarios adecuado. En la etapa 2, se buscó determinar aquellos parámetros del modelo que no podrían ser conocidos con total certeza o tenían cierto grado de ambigüedad, para lo cual se realizó una revisión bibliográfica y se consultó la experiencia de los jefes de ventas, compras y almacén. La etapa 3 consistió en consolidar los avances de las etapas anteriores, centrándose en la selección de una función de membresía que permitiera transformar valores discretos en valores difusos. Posteriormente, en la penúltima etapa, los valores difusos se aclararon en valores discretos ponderados para tener en cuenta la incertidumbre o vaguedad. Finalmente, en la última etapa, se analizaron los resultados obtenidos y se compararon con modelos clásicos, evaluando sus ventajas y desventajas. El estudio concluye que el modelo difuso produjo una tasa de revisión anual de 0,47 veces y un inventario de seguridad de 342 unidades, lo que aumentó un nivel de servicio del 97,5% y una reducción del costo en 9% en comparación con la situación actual. Para el presente trabajo se tomó como referencia que para identificar qué parámetros o variables deben desear como difusos, es recomendable iniciar una conversación con una persona que tenga experiencia en la organización. Esta persona podrá proporcionar información sobre los aspectos en los que existe una mayor incertidumbre.

Reyes (2020), tesis de maestría “Diseño de un prototipo para un sistema de control de inventario y generación de pronósticos utilizando tecnología RFID”. Centro de Tecnología Avanzada A.C. (CIATEQ) – México. Cuyo objetivo fue desarrollar una versión inicial de un sistema de control de inventario para el almacén de Ryder, utilizando tecnología de identificación por radiofrecuencia (RFID) con el objetivo de mejorar los procedimientos de gestión de productos. La metodología usada en la investigación se planteó diseñar y adaptar el algoritmo Forecast para la gestión de la demanda, mediante la implementación de un sistema de control de inventario RFID con 4 antenas para el monitoreo de entradas y salidas de productos. El proceso de diseño del control de inventario RFID se llevó a cabo siguiendo varios pasos. En primer lugar, se elaboró un diagrama de ubicación del equipo de lectura. Luego, se procedió a crear un diagrama de flujo del sistema para visualizar su funcionamiento. Después de eso, se evaluaron distintas opciones para seleccionar el hardware adecuado del sistema. A continuación, se procedió

al diseño del software de control de inventario, que se implementó utilizando el lenguaje C# con conexión a SQL Server y haciendo uso de la DLL llamada Disdll. Por último, se ilustró el esquema de la base de datos, donde se producirán las conexiones entre las tablas mediante claves primarias y foráneas, y se especificarán los tipos de datos para cada entrada. El estudio concluye que la puesta en marcha del sistema permite una identificación más rápida debido a que se realiza automáticamente, lo que reduce el tiempo necesario para registrar y contabilizar, en un 30% en la recepción y en un 33% en la expedición. Para el presente trabajo se tomó como referencia que para el diseño de la base de datos, se debería considerar tablas como “Usuario”, donde se almacenan los usuarios con acceso, “Inventario de material”, donde se guardan los materiales activo, “Registro de productos”, donde se registra datos específicos de los productos y fecha ingreso, “Salida de productos”, se almacena información sobre los productos de salida y por último, “Registro RFID”, donde se tiene que registrar los errores que arroja el sistema. Bocanegra (2021), tesis de licenciatura “Uso de la tecnología RFID para llevar un control y rastreo para un sistema de inventario para bodegaje” Universidad de Santo Tomás – Colombia. El objetivo de esta investigación fue crear un modelo experimental que ilustra cómo la adopción de sistemas de inventario basados en tecnologías innovadoras como la RFID puede ayudar a optimizar los procesos de producción, comercio y almacenamiento en las pequeñas y medianas empresas (PYMES). En la metodología empleada en este estudio se planteó dividir el proyecto en dos etapas, en la fase inicial, nos dedicamos a una investigación exhaustiva para comprender la situación actual de los sistemas de inventario en Colombia, incluyendo su funcionamiento, relevancia y los diversos tipos de sistemas que se utilizan en la actualidad. Posteriormente, en la segunda etapa de desarrollo del proyecto, nos proponemos diseñar distintos procedimientos que aprovechen las tecnologías emergentes, como IoT y RFID, para aumentar la eficiencia y agilidad de estos procesos. La meta a largo plazo es contribuir a la reducción de costos para las empresas que gestionan el control de inventario en sus almacenes. Los resultados del estudio indican que, mediante el uso de sensores, etiquetas RFID y lectores RFID, los administradores pueden tener acceso en tiempo real a información como la ubicación exacta de las cajas dentro del almacén, el punto de origen de las rutas, el tiempo restante antes de que expire un producto y la temperatura correspondiente. En este trabajo, se ha tomado como punto de partida la importancia de seguir una secuencia estructurada en la construcción de la base de datos. Esto implica comenzar con el diseño conceptual, seguido por el diseño lógico y, finalmente, completar el proceso con el diseño físico. Este enfoque

garantiza una base de datos bien estructurada y adecuada para el almacenamiento de la información.

Torres y Barahona (2022), tesis de licenciatura “Diseño e implementación de un prototipo RFID para control de inventarios en laboratorio de la UPS” Universidad Politécnica Salesiana – Ecuador. Cuyo objetivo de esta investigación fue llevar a cabo la implementación de un prototipo basado en la tecnología RFID con el objetivo de controlar los equipos electrónicos presentes en el Laboratorio de Electrónica Analógica de la UPS, incluyendo multímetros, laptops y osciloscopios. En la metodología utilizada en este estudio, se dividirá el proyecto en cinco etapas distintas. En la primera etapa, se desarrolló una maqueta a escala del laboratorio donde se llevaría a cabo la implementación del proyecto. Luego, en el siguiente paso, se evaluaron y seleccionaron los módulos RFID que se utilizarían para el censado de equipos y como llaves de acceso. El tercer paso consistió en realizar una evaluación de los estantes donde se almacenan los equipos que se desean controlar, con el objetivo de determinar la ubicación óptima. Posteriormente, en el penúltimo paso, se procedió al diseño de una página web utilizando Visual Studio Code, y se obtuvo el programa POSTMAN para establecer la conexión entre dos aplicaciones. Finalmente, en el último paso, se llevó a cabo el análisis, diseño y selección de las fuentes de alimentación, el microcontrolador y la placa de circuito impreso necesaria para las conexiones electrónicas del proyecto. El estudio concluye que se determinó que para el desarrollo del prototipo es necesario emplear un módulo RFID junto con un módulo ESP86, los cuales funcionarán como antenas para detectar las entradas y salidas de los equipos electrónicos a través de una frecuencia baja. Además, para el registro de estos eventos se optó por utilizar la plataforma HTML y establecer la comunicación con el software Arduino. Para el presente trabajo se tomó como referencia el uso del módulo ESP8266 como receptor de las señales emitidas por los tags, desempeñando así el papel de antena. Además, se exploró la utilización de servicios en la nube para almacenar los informes generados.

2.2.2. Antecedentes Nacionales

Bolivar et al (2019), tesis de maestría “Implementación de un sistema RFID en el almacén general del servicio de electrónica de la Fuerza Aérea del Perú” Universidad ESAN. Cuyo objetivo de esta investigación fue llevar a cabo la implementación de un sistema RFID en el almacén general del Servicio de Electrónica de la Fuerza Aérea del Perú, con el fin de garantizar el soporte logístico del equipamiento electrónico utilizado en aviónica. La

metodología empleada en este estudio consistió en una búsqueda exhaustiva de referencias bibliográficas relacionadas con sistemas RFID y almacenes. Posteriormente, se llevó a cabo una observación directa del área física del almacén general del Servicio de Electrónica de la Fuerza Aérea del Perú, con el objetivo de analizar el funcionamiento actual del sistema de control de inventario implementado por SELEC. A continuación, se seleccionó la técnica adecuada y se diseñó un instrumento de recolección de datos, en este caso, una entrevista, que se aplicó a los trabajadores de SELEC. Una vez obtenidos los datos de la entrevista, se procedió a su análisis y se evaluaron los resultados obtenidos. Finalmente, se presentó una propuesta de mejora y se evaluó su viabilidad en relación al contexto de la investigación. El estudio concluye que, la implementación del sistema RFID es económicamente viable, con un resultado positivo de S/ 200,933 y una TIR del 30.50%. Para el presente trabajo se tomó como referencia la identificación de factores críticos que podrían incluir la mejora en los tiempos de atención, la optimización de los procesos de compra, la optimización de los requerimientos de materiales o insumos, la motivación del personal y la reducción de la rotación.

Gutierrez (2020), tesis de maestría “Tecnología RFID en el proceso de control de inventario del almacén de una empresa de reparación de componentes mineros, Lima 2020” Universidad Cesar Vallejo. Cuyo objetivo de esta investigación fue analizar el impacto de la implementación de la tecnología RFID en la gestión de inventarios del almacén de una empresa especializada en la reparación de componentes mineros en Callao - Lima durante el año 2020. En esta investigación se empleó una metodología que incluyó un diseño experimental con un enfoque de preprueba y postprueba. En la etapa inicial, se dejó una muestra en un contexto donde la tecnología RFID no estaba implementada y se confiaba en procesos manuales para el control de inventarios en el almacén de suministros de la empresa en cuestión. Para recopilar la información, se obtuvo la observación directa y una ficha de observación durante la pre-prueba para detectar las deficiencias presentes en el control de inventarios. Luego, se desarrolló una guía de desarrollo metodológico (postprueba) y se aplicó nuevamente el instrumento para analizar el efecto que tuvo dicha guía en la variable dependiente: el control de inventarios, el estudio concluye que el análisis estadístico del uso de la tecnología RFID en el proceso de control de inventarios evidenció un aumento significativo del 47.23% en los resultados obtenidos durante la etapa previa y posterior a la implementación. Estos hallazgos respaldan la idea de que el sistema de radiofrecuencia tiene un impacto positivo y beneficioso en el almacén. Para el presente trabajo se tomó como referencia que la

implementación de la tecnología RFID permite alcanzar una reducción del tiempo de aproximadamente el 40%, lo que a su vez posibilita la asignación de esos recursos a otras actividades.

Sotelo (2020), tesis de licenciatura “Diseño e implementación de un sistema de inventario RFID para el almacén de la sección de electricidad y electrónica de la PUCP” Pontificia Universidad Católica del Perú. Cuyo objetivo de esta investigación consistió en crear un sistema que automatice los procesos de préstamo y devolución de equipos en el almacén de la sección de Electricidad y Electrónica. La metodología utilizada en esta investigación se dividió en tres etapas distintas. En la primera etapa, se llevaron a cabo evaluaciones de los requisitos físicos, virtuales y lógicos del proyecto. Esto implicó analizar y seleccionar las antenas, lectores y etiquetas RFID, además de los requisitos de la computadora personal y los servicios virtuales, como Linux, necesarios para el desarrollo del sistema. En la segunda etapa, se procedió con la selección y diseño de las herramientas de trabajo para el sistema. Esto detalló analizar el tipo de base de datos, la programación de la aplicación Java y la plataforma web, así como los sistemas físicos y virtuales requeridos para el proyecto. Finalmente, en la última etapa, se abordó la elección de una distribución física para el sistema. Se planteó un diagrama de conexión que permitiría la interconexión óptima de los equipos, impidiendo los desplazamientos innecesarios dentro del almacén y optimizando el proceso de préstamo y devolución de equipos. Los resultados obtenidos en el estudio indican que la investigación automatiza al menos el 75% de las operaciones de préstamo y devolución de equipos del almacén, y es capaz de trabajar con al menos el 80% de los equipos del laboratorio. En este trabajo se consideró como referencia el tamaño de las etiquetas RFID, lo que permitió determinar qué equipos o productos pueden ser gestionados por el software, considerando que su tamaño debe ser mayor al de las etiquetas o tags utilizadas.

2.3. Estructura teórica y científica que sustenta el estudio

2.3.1. Manipulación de productos en empresa y fábricas

- Empresa

Según Gil y Giner (2013) define a la empresa como una entidad organizada que busca obtener beneficios al satisfacer las necesidades del mercado. Su existencia puede ser a largo o corto plazo, y su objetivo principal es ofrecer productos o servicios que respondan a las demandas del mercado a cambio de una compensación económica. Dependiendo de su actividad, una empresa puede dedicarse a la producción agrícola, industrial o de

servicios, correspondiendo a los sectores primario, secundario o terciario respectivamente. En este proceso, el intercambio se realiza mediante la fijación de un precio por parte de la empresa.

Además, se señala que estas empresas pueden ser clasificadas según su sector productivo, dividiéndolas en productoras de bienes, que abarcan empresas agrícolas, extractivas, artesanales, industriales de fabricación de bienes de equipo, industriales de fabricación de bienes de consumo, entre otras; y también en prestadoras de servicios, como empresas comerciales (mayoristas y minoristas), de transporte, seguros, financieras, entre otros (Gil y Giner, 2013).

- **Manipulaciones automatizadas de productos**

La manipulación de productos automatizados se refiere a la realización de acciones y procesos utilizando sistemas automatizados o robóticos para modificar, desplazar o administrar productos físicos o materiales en un entorno específico. Estos sistemas automatizados están diseñados con el propósito de llevar a cabo tareas específicas de manipulación de productos de forma precisa y eficiente, utilizando tecnologías como la robótica y la inteligencia artificial. (Escaño et al, 2019)

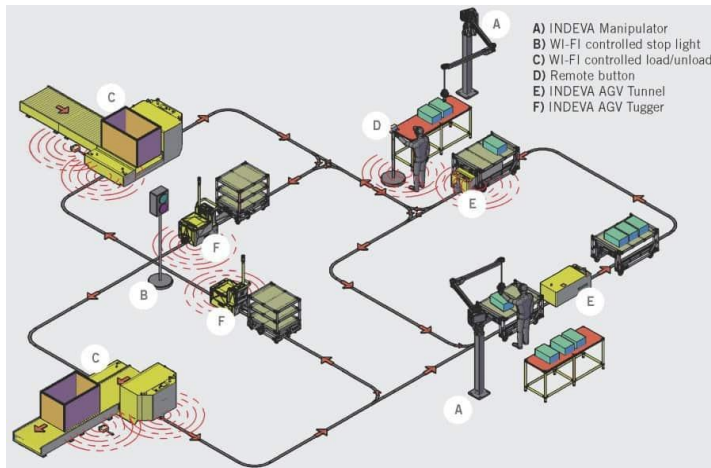
Entre las actividades que pueden englobar la manipulación de productos automatizados se encuentran la clasificación, el embalaje, la carga y descarga de mercancías, la paletización, el almacenamiento automatizado y la transferencia de productos entre diferentes áreas o estaciones de trabajo, entre otras. Estos sistemas automatizados ofrecen beneficios como una mayor velocidad de ejecución, una precisión mejorada en las labores de manipulación, una reducción de errores y una mayor eficiencia en la cadena de abastecimiento. Además, posibilitan la optimización de los recursos humanos al liberar a los trabajadores de tareas repetitivas y tediosas, y pueden operar de manera continua o programada según las necesidades de la operación. (Escaño et al, 2019)

En la Figura 3 se muestra un esquema que ilustra el proceso de manipulación de productos en una cadena de suministro propuesto por la empresa Scaglia INDEVA. En este diseño, se utilizan sensores y actuadores para la detección y clasificación de los diferentes tipos de productos, adicionalmente, todas subestaciones están sincronizadas y centralizadas para un mejor control y monitoreo del proceso. Por último, también consideran la utilización de robots para el traslado de los materiales dentro de la empresa, los cuales cuentan con rutas preestablecidas para evitar posibles colisiones y pérdidas de material.

Este tipo de procesos, maximiza los costos de operación y se minimiza las pérdidas y errores que se podrían generar utilizando métodos manuales.

Figura 3:

Diagrama de manipulación de productos en una cadena de suministros



Nota: Dispositivos de elevación inteligentes y expertos en manipulación automatizada de materiales. Fuente: INDEVA (2022)

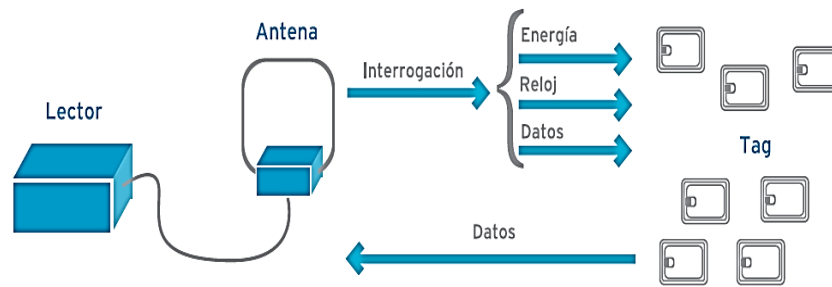
2.3.2. RFID

En un sistema de Identificación por Radiofrecuencia (RFID), se aplica una etiqueta o "tag" que consiste en un chip de silicio con una antena de radiofrecuencia en el objeto, animal o persona que se desea identificar. Luego, se utiliza un lector o dispositivo transmisor/receptor específico para comunicarse y reconocer la etiqueta mediante el uso de ondas de radiofrecuencia. Una de las principales ventajas de este sistema de identificación es que el chip RFID tiene la capacidad de almacenar información de identificación en su interior, lo que proporciona a cada elemento etiquetado una identidad única e irrepetible (Urueña et al., 2009).

En la Figura 4 se visualizan los componentes esenciales de un sistema RFID, que incluyen una etiqueta o tag, un lector, una antena de radiofrecuencia y un sistema de gestión de información. La presencia de todos estos elementos es crucial para tener un sistema RFID completo. El funcionamiento del sistema se basa en el reconocimiento y la localización automática de objetos que han sido etiquetados. Para lograr este objetivo, cada componente del sistema desempeña una función específica que permite llevar a cabo el proceso de identificación de manera secuencial. La ausencia de cualquiera de estos componentes implica que el sistema RFID no está completo.

Figura 4:

Funcionamiento de un sistema RFID



Nota: La figura muestra el esquema del funcionamiento de la tecnología RFID. Fuente: Urueña et al (2009).

En la actualidad, los sistemas de RFID existentes utilizan una variedad de bandas de frecuencia en el mercado. En la Tabla 1 se indican las frecuencias utilizadas por estos sistemas, junto con su descripción y el rango de operación correspondiente. La elección de cada dispositivo dependerá de las necesidades específicas y las condiciones del entorno en el que se llevó a cabo la investigación.

Tabla 1:

Bandas de frecuencia utilizadas en los sistemas RFID

Banda de frecuencia	Descripción	Rango
125 KHz – 134 KHz	LF (baja frecuencia)	Hasta 45 cm.
13,553 MHz – 13,567 MHz	HF (alta frecuencia)	De 1 a 3 m.
400 MHz – 1,000 MHz	UHF (ultra alta frecuencia)	De 3 a 10 m.
2,45 GHz – 5.4 GHZ	Microondas	Más de 10 m.

Nota: Urueña et al (2009).

Existen diversas características fundamentales que pueden afectar el funcionamiento de una etiqueta RFID. Algunas de estas características son comunes a todas las etiquetas y son requisitos mínimos que todas deben cumplir, mientras que otras características son específicas de cada modelo de etiqueta. En la tabla 2 se muestran algunas características de las etiquetas (tag).

Tabla 2:*Características que pueden afectar el funcionamiento*

Características	Definición
Adhesión del tag	Es necesario que el objeto cuente con un mecanismo, ya sea adhesivo o mecánico, para poder unir la etiqueta a él.
Lectura del tag	Resulta fundamental que todas las etiquetas sean capaces de enviar información mediante el uso de la radiofrecuencia.
Kill/Disable	Ciertas etiquetas tienen la capacidad de recibir una instrucción del lector para desactivarse de forma permanente, siempre y cuando se proporcione el "código de eliminación" correcto. Esto resultará en que la etiqueta deje de responder definitivamente.
Write Once	Durante la etapa de producción, es común asignar una identificación a las etiquetas. No obstante, las etiquetas con la función de "escritura única" permiten que el usuario configure o escriba su valor solo una vez. Después de que se haya modificado la identificación inicial, resulta imposible alterarla.
Anticolisión	Cuando hay un gran número de etiquetas en las proximidades de un lector, puede surgir una dificultad para que el lector se comunique simultáneamente con todas ellas. La función de anticolisión permite a la etiqueta determinar cuándo debe transmitir su información para evitar interferencias con otras lecturas. Este logro se lleva a cabo mediante el uso de protocolos que controlan las comunicaciones entre la etiqueta y el lector.
Seguridad y encriptación	Algunas etiquetas tienen la capacidad de encriptar la información durante la transmisión, y en ciertos casos, solo responderán a los lectores que les suministren una contraseña secreta.

Nota: Urueña et al (2009).**- Modo de alimentación**

En cuanto a la forma en que las etiquetas se alimentan, existen dos tipos: etiquetas activas y etiquetas pasivas. Las etiquetas activas pueden obtener energía tanto del lector como de una batería interna. Por lo general, estas etiquetas están equipadas con una batería que

ofrece una relación potencia-peso excelente y pueden operar en un amplio rango de temperaturas, desde -50°C hasta 70°C . Por otro lado, las etiquetas pasivas no tienen una batería interna y obtienen la energía necesaria para su funcionamiento del campo generado por el lector. Debido a la ausencia de una batería interna, las etiquetas pasivas son mucho más ligeras, pequeñas, flexibles y económicas en comparación con las etiquetas activas. Esto les permite ser diseñadas en una amplia variedad de formas y tener una vida útil prácticamente ilimitada. Sin embargo, las etiquetas pasivas tienen un alcance de cobertura más limitado y requieren más energía del lector para transmitir los datos. También tienen restricciones en cuanto a la capacidad de almacenamiento de datos. (Portillo et al., 2008).

- **Tipo y capacidad de almacenamiento**

Con el fin de facilitar el acceso a los datos almacenados en las etiquetas, es necesario organizarlos de manera adecuada. Una forma de lograrlo es mediante el uso de identificadores o bits de detección de errores, como paridad o redundancia cíclica. Este proceso se conoce como codificación de fuente y es fundamental para garantizar una recuperación precisa y eficiente de los datos. La cantidad de información que se necesita almacenar en las etiquetas puede variar según la naturaleza de la aplicación en desarrollo. En general, las etiquetas pueden utilizarse para transportar tanto identificadores como archivos de datos. (Portillo et al., 2008)

- **Etiquetas (tag)**

El componente principal de un sistema RFID es la etiqueta o tag RFID, también conocida como transpondedor en el campo de la electrónica. El transpondedor tiene la función básica de recibir y transmitir señales, pero sólo responderá cuando sea solicitado por un lector RFID o transceptor. La etiqueta se compone de un chip de tamaño reducido, llamado circuito integrado, diseñado para trabajar en conjunto con una antena de radiofrecuencia (RF), lo que permite la comunicación a través de ondas de radio. Estos dos elementos se combinan en un sustrato para formar la etiqueta. Dependiendo del uso final del sistema, el sustrato puede variar y la antena y el chip pueden adaptarse para cumplir con los requisitos específicos de la aplicación, como etiquetas especiales para textiles, líquidos, metales, libros, entre otros (Urueña et al, 2009).

En la figura 5 se muestran algunas formas en las que se pueden encontrar las etiquetas o tags en el mercado. Por ejemplo, existen etiquetas adhesivas, comúnmente utilizadas en

productos de supermercado como leche, yogur, cereales, entre otros. También se encuentran tarjetas de acceso, las cuales son cada vez más utilizadas en edificios corporativos para que los empleados puedan acceder a las instalaciones de la empresa.

Figura 5:

Formas físicas de las etiquetas que podemos encontrar en el mercado



Nota: En la figura se muestra las diferentes formas que pueden tener las etiquetas de los sistemas RFID. Fuente: Urueña et al (2009).

- Lectores RFID

El dispositivo conocido como lector o interrogador desempeña un papel crucial en el sistema RFID, ya que proporciona la energía necesaria para el funcionamiento de las etiquetas, lee la información transmitida por estas y la envía al sistema de información correspondiente. Además, se encarga de gestionar la secuencia de comunicación entre el lector y las etiquetas. El lector está compuesto por una antena, que puede presentar diferentes formas como se muestra en la figura 6, un módulo de radiofrecuencia que se encarga de la transmisión y recepción de señales, y una unidad de control. Además, el lector puede estar conectado a una computadora, un host o un controlador a través de diferentes tipos de enlaces, como RS232, RS485, Ethernet, WLAN (RF, WiFi, Bluetooth, entre otros), ya sea de manera local o remota. Esto permite la transmisión de los datos obtenidos de las etiquetas al sistema de información (Portillo et al, 2008).

Figura 6:

Antenas de baja frecuencia de sistemas RFID



Nota: En la figura se visualiza los diferentes tamaños de las antenas RFID. Fuente: Portillo et al (2008)

2.3.3. Lógica difusa

La Lógica Difusa es un enfoque lógico que permite manejar la incertidumbre y la ambigüedad mediante herramientas matemáticas precisas, al permitir que las variables puedan tener varios valores en lugar de ser simplemente verdaderas o falsas. Según Zadeh (1973), en su publicación en el Instituto de Ingeniería Eléctrica y Electrónica (IEEE), a medida que aumenta la complejidad de un problema, la precisión de los enunciados se ve comprometida y resulta difícil discernir los detalles importantes entre la información general.

En esencia, la resolución de cualquier problema implica obtener un conjunto de variables de salida adecuadas a partir de un conjunto de variables de entrada (espacio de entrada). La lógica difusa proporciona un método apropiado para establecer esta correspondencia, centrándose en la relevancia en lugar de la precisión (Gonzalez, 2020). El término "Lógica Difusa" fue acuñado por primera vez en 1974 y se utiliza ampliamente para referirse a un conjunto de teorías y herramientas, que incluyen conjuntos difusos, reglas condicionales, aritmética difusa y cuantificadores. En este curso, utilizaremos el término en su sentido más amplio.

- Diferencia entre probabilidad y lógica difusa

En cierta medida, los conceptos utilizados en Lógica Difusa y Probabilidad tienen cierta relación, pero son completamente distintos. En pocas palabras, la probabilidad se refiere

a la información sobre la frecuencia relativa de ocurrencia de un evento bien definido en relación con el total de eventos posibles. Por otro lado, el grado de pertenencia difuso representa las similitudes entre dos eventos donde las características de esos eventos no están definidas de manera precisa. (Santa, 2020)

- **Características**

De acuerdo con el Principio de Incompatibilidad establecido por Zadeh (1973), resulta imposible describir con absoluta precisión el comportamiento de un sistema complejo. Ante este desafío, Zadeh plantea la necesidad de contar con herramientas que permitan manejar de manera rigurosa y confiable la información imprecisa. Esto implica abordar dos aspectos fundamentales: la representación de la información imprecisa, para lo cual sugiere el uso de la Teoría de conjuntos difusos, y la descripción de la relación entre las variables de entrada y salida en sistemas complejos a través de proposiciones condicionales del tipo Si-Entonces. Además, se requiere un método de inferencia que permita integrar esta información imprecisa y generar nuevas afirmaciones. En este sentido, Zadeh propone la Regla Composicional de Inferencia como un enfoque generalizado para llevar a cabo dicha inferencia (Santa, 2022).

- **Aplicaciones**

Desde la década de 1970, la lógica difusa ha experimentado un amplio uso debido a diversos factores. Uno de ellos es su capacidad para automatizar tareas mediante el uso de conocimiento experto. En muchas áreas de aplicación, esto reduce significativamente la dependencia de operadores basados en la experiencia, la cual es difícil de expresar en ecuaciones diferenciales. Por lo tanto, si se cuenta con conocimiento sobre el proceso, es posible modelar utilizando lógica difusa. Los sistemas que emplean lógica difusa son fáciles de diseñar, modificar y mantener. Aunque pueden implicar una pérdida de precisión, la reducción en el tiempo necesario para el desarrollo y mantenimiento es extremadamente relevante en el ámbito industrial (Zadeh, 1973).

Un aspecto adicional a considerar es que el control difuso permite diseñar soluciones de alta calidad que evitan las patentes asociadas a otros sistemas de control. En Japón, este tipo de controladores se asocia con la modernidad, la alta calidad y una gran capacidad tecnológica. Sin embargo, en Europa se tiende a evitar el uso del término "difuso" debido a su connotación negativa. En la actualidad, numerosos productos electrónicos de

consumo utilizan la lógica difusa en su funcionamiento, como se puede observar en la figura 7.

Figura 7:

Productos que actualmente funcionan con lógica difusa



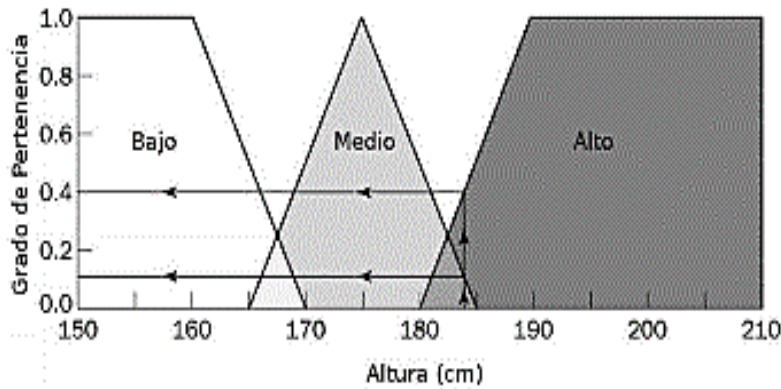
Nota: La figura muestra electrodomésticos donde se aplica lógica difusa. Fuente: Gonzalez (2020)

- Conjuntos difusos

La lógica difusa, como una forma de lógica multivaluada, utiliza valores continuos entre 0 (que representa hechos totalmente falsos) y 1 (totalmente ciertos) para definir los grados de pertenencia. En este sentido, la lógica binaria clásica se puede considerar como un caso específico de la lógica difusa. En 1965, Zadeh introdujo por primera vez el concepto de Conjunto Difuso, lo que marcó el comienzo de una nueva teoría conocida como Teoría de Conjuntos Difusos. Los conceptos se relacionan con conjuntos difusos a través del proceso de fuzzificación, que asigna valores de pertenencia. Una vez que los valores han sido fuzzificados, se pueden emplear reglas lingüísticas para obtener una salida, que puede seguir siendo difusa o ser defuzzificada para obtener un valor discreto y preciso (valor numérico real). En contraste con la teoría clásica de conjuntos, que se basa en el principio básico de que un individuo pertenece o no pertenece a un conjunto, la idea central de un conjunto difuso es que un elemento forma parte de un conjunto con un grado de pertenencia determinada. De esta manera, una proposición no es totalmente cierta o falsa, sino que puede ser parcialmente cierta, en la figura 8 se puede visualizar una representación gráfica. Este grado de pertenencia se expresa mediante un número en el intervalo $[0, 1]$. Un ejemplo claro es la representación de la altura de una población de individuos. sino que puede ser parcialmente cierto. (Morillas, 2000)

Figura 8:

Conjuntos difusos



Nota: Gráfico de la aplicación de conjuntos difusos. Fuente: Morillas (2000)

- **Definición de conjunto difuso**

La teoría de conjuntos difusos busca proporcionar un enfoque sistemático para abordar la imprecisión que surge cuando los límites de las clases de objetos no están definidos claramente. Un conjunto difuso se puede entender como una clase en la que la pertenencia al conjunto varía gradualmente desde la total hasta la no pertenencia, es decir, un objeto puede tener un grado de pertenencia definido entre uno (pertenencia total) y cero (no pertenencia). Desde esta perspectiva, los conjuntos convencionales, también conocidos como conjuntos nítidos, se pueden considerar como un caso particular de conjuntos difusos, donde solo se presentan dos grados de pertenencia (uno y cero). De manera más general, se puede definir un conjunto difuso como un conjunto con límites difusos. Supongamos que X es el Universo del discurso y los elementos de X se denota como x. En la teoría clásica de conjuntos nítidos, un conjunto C sobre X se define mediante la función característica f_C . (Morillas, 2000)

$$f_C(x) = \begin{cases} 1, & \text{cuando } x \in C \\ 0, & \text{cuando } x \notin C \end{cases} \dots\dots\dots(1)$$

Este conjunto asigna dos valores a cada elemento del universo X. La función $f_C(x)$ toma el valor 1 si el elemento x pertenece al conjunto C y 0 si no pertenece, como se muestra en la ecuación 1. Si extendemos esta función para asignar valores en un rango específico y así indicar el grado de pertenencia de los elementos al conjunto, obtendremos una función de pertenencia para un conjunto difuso particular. La función de pertenencia μ_A que define un conjunto difuso A como se visualiza en la ecuación 2. (Morillas, 2000)

$$\mu_A = X \rightarrow [0,1] \dots\dots\dots(2)$$

Donde $\mu_A(x)$ es igual a 1 si x pertenece completamente a A , $\mu_A(x)$ es igual a 0 si x no pertenece a A , y $0 < \mu_A(x) < 1$ si x pertenece parcialmente a A . Este valor, que varía entre 0 y 1, representa el grado de pertenencia (también conocido como valor de pertenencia) de un elemento X a un conjunto A . Por lo tanto, el intervalo en la ecuación anterior incluye números reales y abarca los extremos. Aunque el rango más utilizado para representar funciones de pertenencia es $[0, 1]$, es posible utilizar cualquier conjunto arbitrario con algún tipo de ordenación total o parcial. (Morillas, 2000)

- Operaciones de conjuntos difusos

Las operaciones fundamentales definidas en conjuntos nítidos (complemento, unión e intersección), las cuales se pueden visualizar en la figura 9, pueden generalizarse de diferentes maneras en conjuntos difusos. Sin embargo, hay una generalización en particular que es especialmente relevante. Cuando se limita el rango de pertenencia al conjunto $[0, 1]$, estas operaciones "estándar" en conjuntos difusos se comportan de la misma manera que las operaciones en conjuntos nítidos, en la ecuación 3 se puede visualizar los tipos de operaciones. (Morillas, 2000)

$$\mu_{\bar{A}}(x) = 1 - \mu_A(x) \quad \mu_{A \cap B}(x) = \min[\mu_A(x), \mu_B(x)] \quad \mu_{A \cup B}(x) = \max[\mu_A(x), \mu_B(x)] \quad \dots\dots\dots(3)$$

Figura 9:

Operadores lógicos



Nota: la figura se visualiza operadores lógicos. Fuente: Morillas (2000)

- Propiedades

Los conjuntos nítidos y difusos comparten las mismas propiedades (de hecho, los conjuntos nítidos pueden requerir como un subconjunto de los conjuntos difusos).

Conmutativo: $A \cap B = B \cap A$

Asociativa: $A \cup (B \cup C) = (A \cup B) \cup C$

Distributiva: $A \cup (B \cap C) = (A \cup B) \cap (A \cup C)$

Idempotencia: $A \cup A = A$ y $A \cap A = A$

Involución: $\neg(\neg A) = A$

Transitiva: If $(A \subset B) \cap (B \subset C)$ then $A \subset C$

Leyes de Morgan: $\neg(A \cap B) = \neg A \cup \neg B$ y $\neg(A \cup B) = \neg A \cap \neg B$

Utilizando estas propiedades se obtienen diversas expresiones. Por ejemplo, si consideramos que A representa el conjunto "alto" y B representa el conjunto "bajo", podemos derivar el conjunto C como "no muy alto" y "no muy bajo", tal como se muestra en la fórmula 4. (Morillas, 2000)

$$\mu_C(x) = [1 - \mu_A(x)] \cap [1 - \mu_B(x)] \dots\dots\dots(4)$$

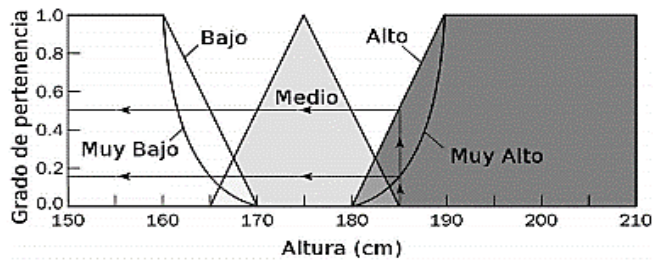
- **Representación de conjuntos difusos**

Los conjuntos nítidos son útiles, pero presentan limitaciones en muchas situaciones. Si examinamos el Universo del discurso de la altura, podemos observar su representación gráfica en la figura 10. Para definir un conjunto difuso, es necesario especificar su función de pertenencia. Un enfoque común consiste en consultar a un experto en el dominio del problema y representarlo mediante diversas funciones, como las funciones triangulares y trapezoidales. También se pueden utilizar, como veremos más adelante, funciones curvas o la función singleton. Para representar un conjunto difuso continuo en un ordenador, es necesario expresar dicha función de pertenencia y asignar grados de pertenencia a los elementos del conjunto. Aunque puede usarse a priori cualquier tipo de función, en la práctica se emplean funciones lineales con una descripción de su vector de ajuste, como: (Morillas, 2000)

$$\text{Hombre-medio} = (0/165, 1/175, 0/185) \dots\dots\dots(5)$$

Figura 10:

Complemento Yager



Nota: Fuente: Morillas (2000)

Esta representación coincide con el conjunto difuso "Medio" mostrado en la figura 10. En este conjunto difuso, se asigna un grado de pertenencia de 0 a la altura 165, un grado de pertenencia de 1 a la altura 175, y nuevamente un grado de pertenencia de 0 a la altura 185. (Morillas, 2000)

- Variables lingüísticas

Morrillas (2000) indica que una variable lingüística se refiere a aquellos cuyos valores son expresiones en un lenguaje natural o artificial, como palabras o frases. Su propósito es representar elementos que son demasiado complejos o que carecen de una definición precisa, es decir, aquellos que no pueden ser descritos en términos numéricos. Por lo tanto, una variable lingüística se caracteriza por una quintupla $(X, T(x), U, G, M)$, donde X representa el nombre de la variable, $T(x)$ se refiere al conjunto de términos de x , U representa el universo del discurso, G es una gramática libre de contexto utilizada para generar los términos presentes en $T(X)$, tales como "muy alto", "no muy bajo", entre otros. M se refiere a una regla semántica que establece la asociación de cada valor lingüístico de X con su correspondiente significado $M(X)$, donde $M(X)$ representa un subconjunto difuso en U .

Los símbolos terminales de las gramáticas incluyen términos primarios ("bajo", "alto", etc.), modificadores ("Muy", "más", "menos", "cerca de", etc.) y conectores lógicos (normalmente NOT, AND y OR.)

Por lo general, los conjuntos difusos se definen primero para los términos primarios, y luego se calculan los conjuntos difusos para los términos compuestos (por ejemplo, combinando "muy" y "alto" para formar el término compuesto "muy alto"). Una etiqueta lingüística se forma como una secuencia de símbolos terminales de la gramática, como "Muy alto, no muy bajo...". Las variables lingüísticas se utilizan habitualmente en reglas

difusas. Por ejemplo, IF duración-examen ES larga THEN probabilidad-aprobar ES baja. Por ejemplo, la variable lingüística "velocidad" puede incluir conjuntos difusos como "muy lento", "lento", "medio", "rápido", "muy rápido". Cada uno de estos conjuntos representa un valor lingüístico que la variable puede tomar.

2.3.4. *Diseño asistido por computadora (CAD)*

El diseño asistido por computadora, conocido como CAD (por sus siglas en inglés Computer-Aided Design), implica la utilización de software informático para generar, editar, analizar y documentar representaciones gráficas de objetos físicos en formato bidimensional o tridimensional (2D o 3D). Este enfoque reemplaza a los métodos tradicionales de dibujo a mano ya la construcción de prototipos físicos. El CAD encuentra aplicación en diversos campos, como la producción de efectos especiales en medios audiovisuales y la animación por computadora, así como en el ámbito del diseño industrial y de productos. (Siemens, 2016)

El diseño asistido por computadora (CAD), abarca a un sin número de programas y entre ellos tenemos:

- **SOLIDWORKS**

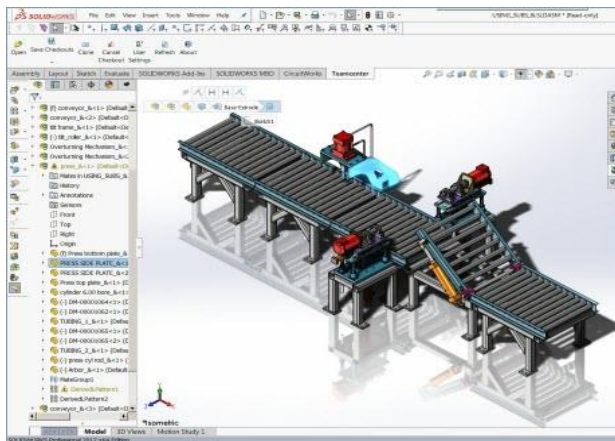
Es un software de diseño asistido por computadora (CAD) enfocado en el modelado mecánico en tres dimensiones (3D), que está siendo desarrollado en la actualidad por SolidWorks Corp., una empresa subsidiaria de Dassault Systèmes, SA con sede en Suresnes, Francia. Este software está diseñado para funcionar en el sistema operativo Microsoft Windows. Su primera versión fue lanzada al mercado en 1995 con el objetivo de democratizar la tecnología CAD, haciéndola más accesible.

Esta aplicación posibilita la creación de modelos de piezas y conjuntos, y permite generar planos técnicos y otros tipos de información necesaria para la producción. Se basa en enfoques modernos de modelado utilizando sistemas CAD. El proceso implica trasladar la concepción mental del diseñador al sistema CAD, efectuando una construcción virtual de la pieza o conjunto. Luego, todas las salidas, incluyendo planos y archivos de intercambio, son de forma bastante automatizada. (Dassault Systèmes, 2017)

En la figura 11 se observa el diseño de una planta industrial realizado en el programa Solidworks, en el cual se visualizan fajas transportadoras, motores, entre otros.

Figura 11:

Diseño de una planta industrial en SolidWorks.



Nota: droidotech.com

– PROTEUS

Se trata de un software para automatización en el ámbito del diseño electrónico, desarrollado por Labcenter Electronics Ltd. Este software comprende dos programas principales: Ares e Isis, junto con módulos VSM. (LABCENTER 2016)

El programa ISIS, conocido como Sistema Inteligente de Entrada Esquemática, posibilita la creación de esquemas eléctricos detallados de circuitos que abarcan una amplia gama de componentes, desde los más simples como resistencias hasta microprocesadores y microcontroladores más complejos, además de fuentes de alimentación y generadores de señales, entre otros componentes de distintas funcionalidades. Los diseños elaborados en ISIS pueden ser sometidos a simulaciones en tiempo real, mediante la conexión directa con el módulo VSM, que es una parte inherente de ISIS, según se mencionó en LABCENTER en 2016.

Una de las características fundamentales de Proteus, integrada con ISIS, es VSM, la abreviatura de Virtual System Modeling (Modelado Virtual de Sistemas), una extensión que se enlaza con ISIS. Esta extensión posibilita la simulación en tiempo real, con la capacidad del usuario de acelerar el proceso, para varios tipos de microcontroladores, permitiendo la inserción de programas diseñados para controlar el microcontrolador y todas sus salidas, a la par de simular las funciones que se desean implementar con dicho programa. Esta herramienta posibilita simular circuitos que involucran microcontroladores interconectados con una variedad de dispositivos, tales como motores eléctricos, pantallas de cristal líquido (LCD), matrices de teclados, entre otros. Se

incluyen diversas familias de microcontroladores PIC, como PIC10, PIC12, PIC16, PIC18, PIC24 y PIC33. ISIS actúa como el núcleo central de Proteus, ofreciendo un entorno de diseño con gran potencial y una notable capacidad para controlar el aspecto visual de los dibujos resultantes. (LABCENTER 2016)

2.3.5. *MATLAB*

MATLAB, acrónimo de MATrix LABoratory, se presenta como un software enfocado en el cálculo con matrices, y muchas de las rutinas para resolver problemas en campos como Matemática Aplicada e Ingeniería se simplifican utilizando este programa. MATLAB proporciona un entorno interactivo intuitivo, donde los comandos se ingresan en una ventana de texto y los resultados se muestran en la misma ventana. Los gráficos se visualizan en ventanas separadas, y cada una de ellas incluye un menú que controla sus funciones. (Benites,2010)

Lo que distingue a MATLAB de otros sistemas de cálculo es su capacidad para manipular vectores y matrices de manera eficiente. Las operaciones básicas, como suma, producto y potencia, se realizan de forma predeterminada en matrices, sin limitaciones más allá de la compatibilidad de tamaños en cada caso. Incluso entidades matemáticas como los polinomios se tratan en MATLAB como vectores, lo que permite realizar operaciones de suma y multiplicación por escalares de manera similar. Operaciones más específicas, como la multiplicación y división de polinomios, la evaluación y derivación de polinomios, se realizan mediante comandos dedicados. Uno de los aspectos más sobresalientes de MATLAB es su capacidad para generar gráficos de manera efectiva. (Benites,2010)

Además, MATLAB incluye comandos que son propios de un lenguaje de programación, lo que facilita la creación de bucles y estructuras de control condicionales. También es capaz de ejecutar comandos almacenados en archivos ASCII, que pueden ser creados y editados utilizando editores de texto como Bloc de Notas o el editor de comandos incorporado en MATLAB. (Benites,2010)

2.3.6. *Lenguaje de programación*

Un lenguaje de programación es un conjunto de reglas y símbolos que permite a los programadores comunicarse con una computadora para escribir instrucciones que ésta pueda comprender y ejecutar. Estas instrucciones, escritas en un lenguaje de programación, se traducen posteriormente a un lenguaje que la máquina puede

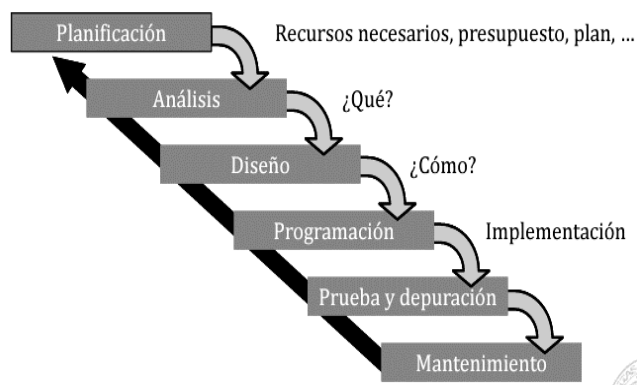
comprender directamente, lo que permite controlar y coordinar sus operaciones. Los lenguajes de programación actúan como intermediarios que facilitan la creación de programas informáticos al proporcionar una forma estructurada y legible para expresar algoritmos y tareas que se quieren realizar. Cada lenguaje de programación tiene su propia sintaxis y semántica, lo que determina cómo se deben escribir y organizar las instrucciones para lograr un resultado deseado. (Hernández, 2013)

Un algoritmo de programación es un conjunto ordenado y finito de pasos o instrucciones que describen una secuencia de operaciones a realizar para resolver un problema o llevar a cabo una tarea específica. Los algoritmos son utilizados en la programación para diseñar soluciones eficientes y necesarias para diversos problemas informáticos. Estos pasos detallados y estructurados deben ser comprensibles tanto para los programadores como para las máquinas, lo que permite traducirlos posteriormente a un lenguaje de programación que la computadora pueda ejecutar. Los algoritmos son esenciales en la construcción de software, ya que proporcionan una guía clara sobre cómo realizar tareas, procesar datos y tomar decisiones dentro de un programa. (Hernández, 2013)

Existen varios modelos de desarrollo de programación, cada uno con sus propias características y enfoques, entre ellos se encuentra el modelo “cascada”, cuya forma gráfica se puede visualizar en la figura 12. Este modelo es uno de los más antiguos y lineales. El proceso se organiza en etapas secuenciales, como análisis, diseño, implementación, pruebas y mantenimiento. Cada fase debe completarse antes de avanzar a la siguiente. (Hernández, 2013)

Figura 12:

Modelo de programación tipo cascada



Nota: La figura muestra el modelo de programación tipo cascada. Fuente: Hernández (2013)

2.3.7. Método de elementos finitos

Los "Métodos de Elementos Finitos" son enfoques matemáticos y computacionales utilizados para resolver problemas de ingeniería y análisis numérico al dividir un dominio o estructura en pequeños elementos interconectados. Cada elemento se describe mediante ecuaciones matemáticas y, al combinar estos elementos, se obtiene una aproximación numérica de la solución para el problema original en el dominio completo. Estos métodos son ampliamente utilizados en áreas como la mecánica estructural, la transferencia de calor y la dinámica de fluidos para simular y analizar comportamientos complejos en sistemas físicos y de ingeniería. (Celigüeta, 2011)

- Von Mises

El análisis de Von Mises es un enfoque utilizado en ingeniería y análisis estructural para evaluar la resistencia y la capacidad de carga de componentes o estructuras sometidas a cargas mecánicas. Este análisis se basa en el criterio de Von Mises, que es una teoría de la plasticidad que predice el punto en el que un material comienza a deformarse permanentemente debido al estrés. (Celigüeta, 2011)

Este análisis implica la discretización de una estructura en elementos más pequeños y la resolución de ecuaciones matemáticas que describen el comportamiento mecánico de cada elemento. Al aplicar cargas y restricciones a la estructura, se calculan los niveles de tensión en cada elemento. Luego, el criterio de Von Mises se utiliza para evaluar si las tensiones resultantes son seguras o si exceden el límite de fluencia del material, lo que indicaría la posibilidad de deformación plástica. (Celigüeta, 2011)

- Desplazamiento (URES)

En el análisis de elementos finitos, el término "desplazamiento" (representado a menudo como "u_res" o "u") se refiere a la magnitud y dirección del movimiento experimentado por los puntos o nodos de una estructura o modelo. Es una medida de cuánto se ha movido cada punto en una dirección específica debido a las cargas aplicadas o las condiciones de carga en el modelo. (Celigüeta, 2011)

Cuando se realiza un análisis de elementos finitos, se calculan los desplazamientos en cada nodo del modelo. Estos desplazamientos se expresan como valores numéricos que indican cuánto se ha movido cada nodo en las direcciones X, Y y Z (si se trata de un análisis en tres dimensiones). Los resultados de los desplazamientos proporcionan

información importante sobre cómo se deforma y responde la estructura bajo diferentes condiciones de carga. (Celigüeta, 2011)

- **Deformación unitaria (ESTRN)**

La deformación unitaria se refiere al cambio relativo en la longitud, forma o volumen de un material o estructura en respuesta a las cargas aplicadas o las condiciones de carga en un modelo. Es una medida cuantitativa de la magnitud de la deformación experimentada por el material en comparación con su tamaño original. (Celigüeta, 2011)

La deformación unitaria se calcula dividiendo el cambio en la dimensión (longitud, área o volumen) entre el valor original de esa dimensión. Se expresa como una fracción decimal o un porcentaje. La deformación unitaria puede ser positiva (elongación o expansión) o negativa (contracción o compresión), según cómo cambian las dimensiones del material debido a las fuerzas aplicadas. (Celigüeta, 2011)

- **Factor de seguridad**

El "factor de seguridad" en el análisis de elementos finitos es una medida utilizada para evaluar la capacidad de carga y la estabilidad de una estructura o componente en función de su resistencia y las condiciones de carga aplicadas. Se calcula dividiendo la carga máxima que puede soportar la estructura entre la carga que está siendo aplicada. El factor de seguridad indica cuánto margen de seguridad existe antes de que la estructura alcance su límite de capacidad. (Celigüeta, 2011)

Matemáticamente, el factor de seguridad se calcula como carga máxima soportada sobre carga aplicada. Un factor de seguridad mayor que 1 indica que la estructura es capaz de soportar la carga sin superar sus límites de capacidad. Un factor de seguridad menor que 1 indica que la estructura es insegura y no podrá soportar la carga sin exceder sus límites. Generalmente, se busca un factor de seguridad mayor que 1 para garantizar que la estructura sea segura y capaz de resistir las cargas esperadas sin riesgo de falla. (Celigüeta, 2011)

2.3.8. Componentes eléctricos

Los "componentes eléctricos" son dispositivos individuales que desempeñan funciones específicas en los circuitos eléctricos y electrónicos. Estos componentes son elementos básicos utilizados para construir sistemas eléctricos y electrónicos más complejos. Cada componente eléctrico tiene características particulares que determinan cómo interactúa

con la corriente eléctrica y cómo afecta el comportamiento general del circuito. Los componentes eléctricos abarcan una amplia gama de elementos, como resistencias, condensadores, inductores, transistores, diodos, interruptores, relés, transformadores, entre otros. Cada uno de estos componentes tiene su propia función y propiedades eléctricas únicas. Por ejemplo, se utiliza una resistencia para limitar el flujo de corriente, un condensador almacena carga eléctrica, un transistor se usa para amplificar o conmutar señales, y un diodo permite que la corriente fluya en una sola dirección. (Villaseñor, 2011)

Los componentes eléctricos se ensamblan y conectan de diversas formas para crear circuitos que realizan tareas específicas, como amplificación de señales, conversión de energía, control de dispositivos, entre otros. La combinación y configuración de estos componentes permite construir sistemas eléctricos y electrónicos de variada complejidad, desde circuitos simples hasta dispositivos tecnológicos avanzados. (Villaseñor, 2011)

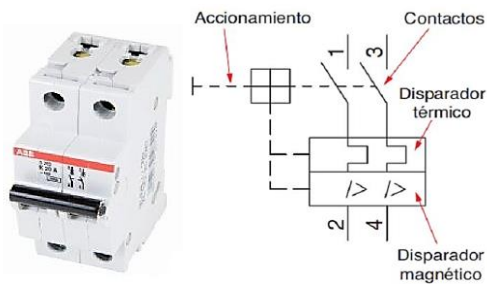
- **Interruptores termomagnéticos**

Un interruptor termomagnético, conocido también como disyuntor, constituye un dispositivo con fines de control y resguardo que posee la capacidad de cesar el flujo de corriente eléctrica en un circuito en caso de que los niveles de intensidad superen los valores designados. Su operación se cimienta en dos de los fenómenos inducidos por la circulación de corriente eléctrica en un circuito: el magnético y el térmico, también conocido como efecto Joule. Estos interruptores termomagnéticos integran diversos sistemas de protección en un único aparato, presentando tres modalidades de desconexión: manual, térmica (asociada al calor) y magnética (vinculada al magnetismo). Cada uno de estos modos puede operar de manera autónoma, originando la curva de activación al combinar las propiedades magnéticas y térmicas. Por consiguiente, el dispositivo está compuesto por dos componentes principales, un electroimán y una tira bimetálica, que se encuentran en serie y permiten el flujo de corriente hacia la carga. Una vez que se detecta una falla, los contactos dentro del interruptor termomagnético deben abrirse para interrumpir el circuito, liberando parte de la energía acumulada mecánicamente, a menudo mediante resortes o aire comprimido. En este contexto, el término "falla" se refiere al caso en que la corriente supera su valor nominal, a menudo mediante resortes o aire comprimido. (Salvatierra, 2011)

En la figura 13 se visualiza el diagrama eléctrico y la forma física de los interruptores termomagnéticos, en donde se visualiza el disparador magnético y térmico, así como los contactos de accionamiento manual.

Figura 13:

Diagrama eléctrico de un interruptor termomagnético



Nota: en la figura se visualiza el diagrama eléctrico. Fuente: Salvatierra (2011)

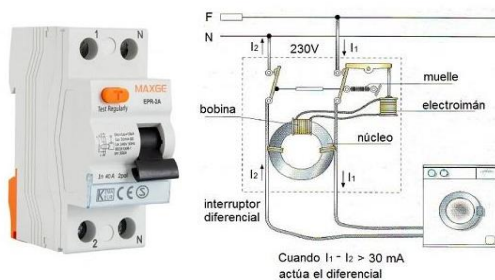
- Interruptor diferencial

Un interruptor diferencial, también conocido como disyuntor y cuyo esquema eléctrico se puede visualizar en la figura 14, es un mecanismo de protección automática que se coloca en el panel principal de cualquier sistema eléctrico, después de todas las cargas conectadas. Su finalidad es resguardar la instalación de posibles fugas a tierra y salvar a las personas de contactos directos o indirectos.

Este dispositivo automáticamente interrumpe de manera automática el suministro de energía en la instalación en caso de detectar una fuga de corriente. Los interruptores diferenciales se categorizan de acuerdo con el número de fases (monofásico o trifásico), la tensión a la que se encuentran expuestos (230 V o 400 V), la intensidad máxima que pueden manejar, su sensibilidad (los más comunes son de 30 miliamperios y 300 miliamperios) y el tiempo requerido para actuar, que no debe ser menor a 30 milisegundos. Además, estos interruptores cuentan con un botón o "tester", a menudo marcado con la letra "T". Este botón se emplea para verificar la correcta operación del interruptor diferencial o disyuntor. (Schneider Electric, 2014)

Figura 14:

Esquema eléctrico de un interruptor diferencial



Nota: en la figura se visualiza la forma de conexión. Fuente: Rodríguez (2013)

- **Esquema eléctrico**

Según Instalaciones eléctricas nos indica que un esquema eléctrico es una representación gráfica de un circuito eléctrico que muestra de manera simplificada todos los elementos que lo conforman, con el propósito de facilitar su comprensión. Los símbolos utilizados en el esquema son figuras que se adhieren a una norma y regulación estándar en el ámbito profesional. A través de estos símbolos, se describe de manera clara tanto el cableado como los diversos puntos de consumo presentes en el circuito. (Villaseñor, 2011)

2.4. Definición de términos básicos

- **Adquisición de datos.** -. Proceso por el cual se extrae la información del mundo real o de un proceso en particular.
- **Base de datos.** -. Conjunto de datos compartidos, con formato estandarizado y gestionado por un Database Management System (DBMS).
- **Fuzzificación / Des-Fuzzificación.** -. Proceso en la lógica difusa en el cual transforma las señales en términos probabilísticos.
- **Lógica Difusa.** -. También conocida como lógica borrosa, es un método que permite tomar decisiones a través del uso de reglas previamente establecidas, tratando de simular el comportamiento humano.
- **Manipulación de productos automatizados.** -. implica la ejecución de acciones y procedimientos utilizando sistemas automatizados o robóticos con el objetivo de modificar, desplazar o gestionar productos físicos o materiales en un entorno específico.
- **Microcontrolador.** -. Circuito integrado programable, que puede ejecutar comandos previamente almacenados en su memoria.
- **RFID.** -. Tecnología en la cual está conformada por un sticker o etiqueta de identificación (tag), una antena para la lectora de los tags y un centro de control, mediante la cual se identifican objetos utilizando radiofrecuencia
- **Sensores.** -. Dispositivo que posee una característica sensible a una magnitud del entorno, y cuando esta magnitud cambia, la característica también varía en intensidad. En otras palabras, el sensor detecta la presencia de la magnitud y también puede medirla.
- **Sistema de gestión de almacenes.** -. Software utilizado para el control de recursos dentro de una cadena de suministros.

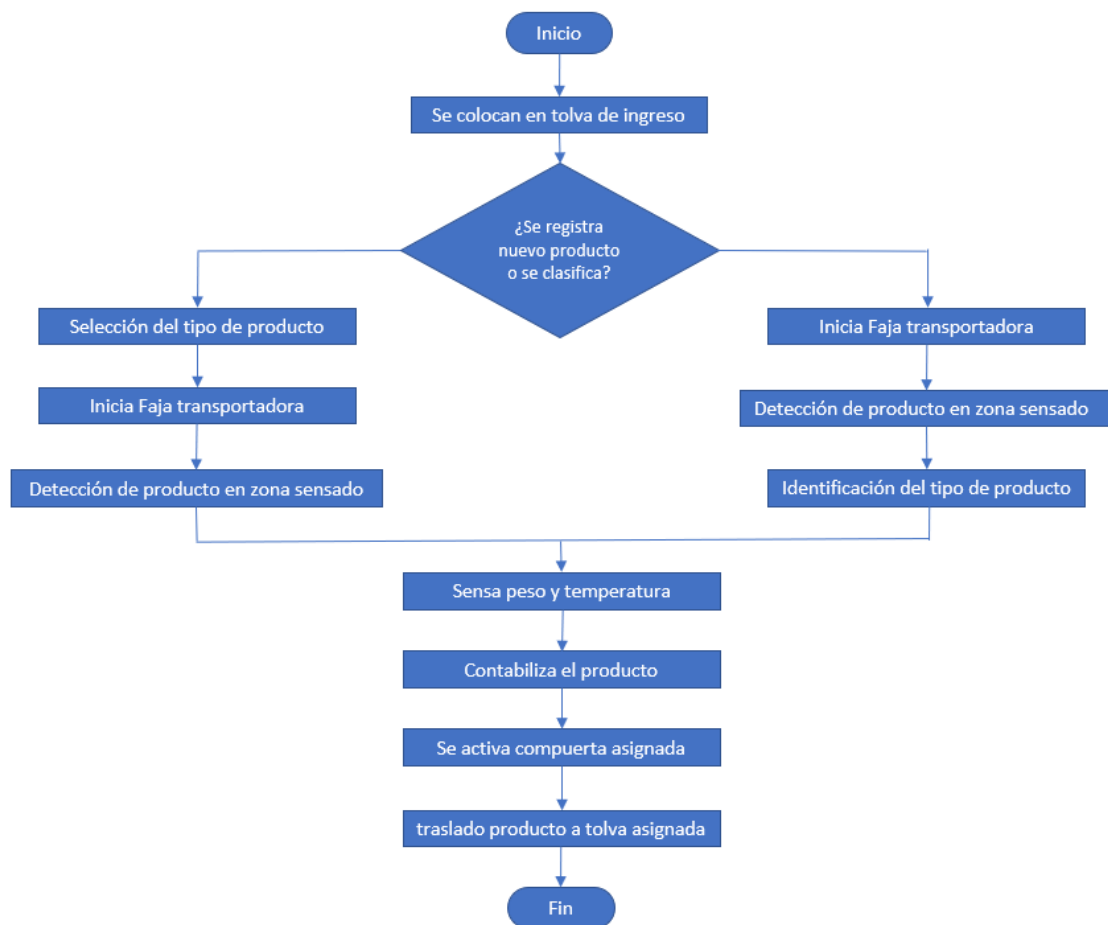
CAPÍTULO III: DISEÑO DEL SISTEMA DE CLASIFICACIÓN Y REGISTRO

En este capítulo se detalla el proceso de desarrollo del diseño del sistema de clasificación y registro de productos. Se lleva a cabo la selección y dimensionamiento de los sensores y actuadores requeridos para clasificar y registrar las variables relevantes. Además, se realiza la programación y el diseño del controlador difuso. Por último, se crea el algoritmo y programa correspondiente para el microcontrolador.

En la etapa de diseño, se planteó todo el funcionamiento del sistema, el cual se puede observar en la figura 15 a través de un diagrama de flujo. En este diagrama se planteó las dos funcionalidades del sistema, uno de ellos es el registro de nuevos productos y el segundo, es la clasificación de estos productos al momento que la empresa realice el inventario posterior a una campaña médica.

Figura 15:

Diagrama de flujo de funcionamiento



Nota: Elaboración propia

3.1.Requerimientos básicos

Para llevar a cabo las cuatro etapas de ingeniería, es esencial contar con condiciones iniciales adecuadas.

3.1.1. Requerimientos básicos para el diseño mecánico

A continuación, se definen las siguientes condiciones:

- Los componentes deben de tener un factor de seguridad superior a 1
- Debe contar con 3 compuertas móviles para la selección de productos
- Se deben usar materiales ligeros, que no sean tóxicos y resistentes a la corrosión
- Los metales deben contar con propiedades anti-bacteriales
- Los análisis de Von Mises de los componentes no deben llegar al 50% de la tensión máxima
- En el análisis de desplazamiento no debe superar 1mm.

3.1.2. Requerimientos básicos para el diseño electrónico

A continuación, se definen las siguientes condiciones:

- Sensar las etiquetas RFID en un rango menor a 10 cm
- Sensar el peso entre 0 y 1 kg
- Sensar temperatura entre 10° y 35°
- En la pantalla LED se debe visualizar peso, temperatura, nombre del producto y unidades contabilizadas
- Debe contar con focos leds que indiquen funcionamiento o tipo de producto
- Debe contar un circuito que aislé el ruido de los motores y servomotores

3.1.3. Requerimientos básicos para el diseño eléctrico

A continuación, se definen las siguientes condiciones:

- Protección a los equipos ante sobrecarga
- Protección a los equipos ante cortocircuito y fuga de corriente

3.1.4. Requerimientos básicos para el diseño del software de control

A continuación, se definen las siguientes condiciones:

- Debe registrar la fecha de caducidad en el sistema según valor seteado
- Debe detectar y separar los productos que tengan temperatura, peso y fecha de caducidad dentro de los rangos

- Debe separar los productos según el tipo
- Se deben utilizar librerías de control de servomotores, comunicación serial y lógica difusa

3.2.Productos seleccionados para clasificación

En la tabla 3 se indican las características de los productos seleccionados, donde se ha considerado las dimensiones, peso y margen caducidad, cuya forma física se puede observar en la figura 16. Estas características se han indicado para un buen proceso de clasificación y registro.

Tabla 3:

Características de los productos seleccionados

Nombre	Dimensiones (cm)	Peso (gr.)	Margen de caducidad (meses)
Gomitas de sulfato de zinc	12 x 20	30	3
Protector solar de células madre	8 x 50	50	4
Leche limpiadora piel sensible	10 x 50	50	3

Nota: Elaboración propia

Figura 16:

Productos seleccionados



Nota: en primera posición (I) tenemos las gomitas de sulfato de zinc, en segunda posición (II) se encuentra el protector solar de células madre y en tercer lugar (III) es la leche limpiadora piel sensible. Productos comercializados por la empresa CASAC

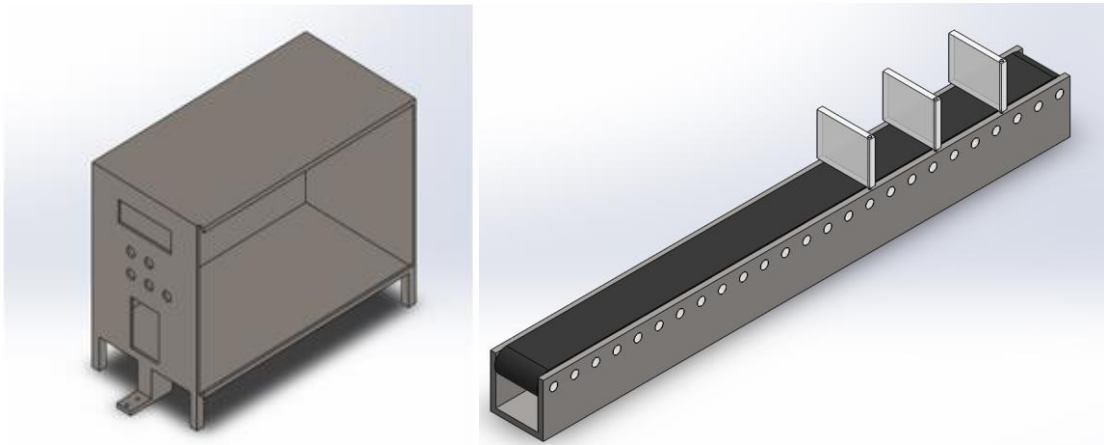
3.3. Diseño mecánico

El proceso de diseño inició mediante el uso del software Solidworks, que nos permitió diseñar y examinar cada pieza en tres dimensiones, adicionalmente realizar un análisis de elementos finitos, en el cual se verificó el factor de seguridad, Von Mises, desplazamiento y deformación unitaria. De esta manera, validamos que los tamaños implementados sean los adecuados para la unión entre piezas, garantizando un funcionamiento óptimo.

El sistema automatizado para la clasificación y registro de productos se divide en dos partes principales, la cual lo podemos visualizar en la figura 18. En primer lugar, encontramos la cámara de sensado y control, que está compuesta por componentes eléctricos, electrónicos y de control. En segundo lugar, está la cinta transportadora y el sistema de clasificación. Esta sección cuenta con una cinta transportadora encargada de movilizar los productos a través del área de sensado, y luego los dirige hacia el sistema de clasificación. Este último móvil consta de tres puertas que guían los productos hacia sus contenedores.

Figura 17:

Componentes del sistema para la clasificación y registro de productos



Nota: (I) corresponde a la cámara de sensado y control y (II) es la faja transportadora

3.3.1. Cámara de sensado y control

a) Selección del material de la cámara de sensado y control.

Para elegir el componente del chasis, consideramos dos opciones: aluminio y acero inoxidable 304, debido a que son muy utilizados en el sector farmacéutico y nos ofrecen una serie de propiedades que aseguran garantía, eficiencia e higiene. En la tabla 4 se pueden observar los beneficios que garantizan y sus respectivas diferencias.

Tabla 4:*Propiedades del aluminio y acero inoxidable*

Propiedad	Aluminio	Acero inoxidable 304
Esfuerzo (N/mm ²)	250	400
Elasticidad E, módulo de Young (MPa)	70.000	210.000
Densidad (g/cm ³)	2,7	7,8
Punto de fusión (°C)	660	1500
Rango de temperatura de trabajo (°C)	-250 a 150	-50 a 500
Conductividad eléctrica (m/ohm mm) ²	29	7
Conductividad térmica (W/m °C)	200	76
Coefficiente de expansión lineal (x10 ⁻⁶ °C)	24	12
No-magnético	Si	No
Tóxico	No	No
Resistente a la corrosión	Si	Si
Mecanizado	Fácil	Fácil
Maleable	Si	Si
Costo	Barato	Caro
Durabilidad	Menor al acero	Máxima

Nota: Diferencia entre aluminio y acero inoxidable". Fuente: JN Aceros (2018)

Luego de analizar la tabla 4, se pudo apreciar que ambas opciones presentan condiciones óptimas para el funcionamiento del clasificador y registro de productos. Sin embargo, se identificó que el metal de aluminio tiene una vida útil más limitada en comparación con el acero inoxidable 304, a pesar de que este último tiene un costo más elevado. A pesar de la diferencia de costo, el acero inoxidable 304 ofrece beneficios a largo plazo debido a su durabilidad, ya que puede soportar temperaturas mucho más altas sin sufrir deformaciones, a diferencia del aluminio que tiende a deformarse. Basándonos en estas observaciones, se decidió realizar el diseño mecánico utilizando acero inoxidable 304.

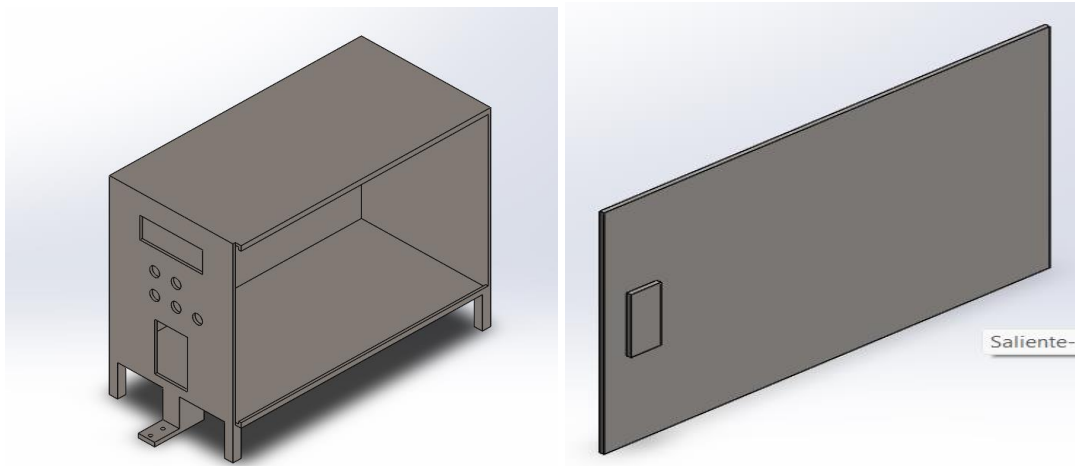
b) Análisis de la cámara de sensado y control.

En la figura N° 18 se puede observar la cámara de sensado y control, que alberga tanto el sensor de peso como la antena RFID para detectar las etiquetas de cada producto.

Además, este dispositivo coordina el funcionamiento de la faja transportadora y las compuertas que separan y clasifican los artículos. En su interior, se encuentran los componentes eléctricos y electrónicos de la investigación.

Figura 18:

Cámara de sensado y control con su tapa de acceso



Nota: Elaboración propia

La carcasa cuenta con dos aberturas en la parte frontal, destinadas para la botonera, antena RFID y la pantalla LCD. En la parte posterior, hay una abertura por donde se encuentra un conector hembra. También hay una abertura en la parte inferior para los cables provenientes del sensor de peso. Para conocer las dimensiones de la cámara de sensado y control, se puede visualizar en el anexo B, mientras que el anexo C contiene información sobre las dimensiones de la puerta de la cámara.

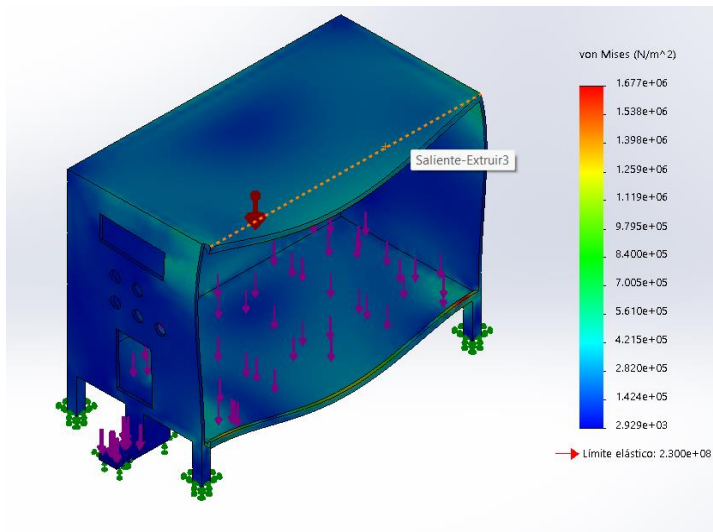
c) Análisis de elementos finitos.

- Von Mises

Se ha obtenido que la tensión máxima de la cámara es $1.677e+06$ pascales y la mínima es de $2.929e+03$ pascales. En la figura 18 se puede observar que el diseño no llega a valores críticos, lo cual garantiza su buen funcionamiento.

Figura 19:

Tensiones de Von Mises de la cámara de sensado y control



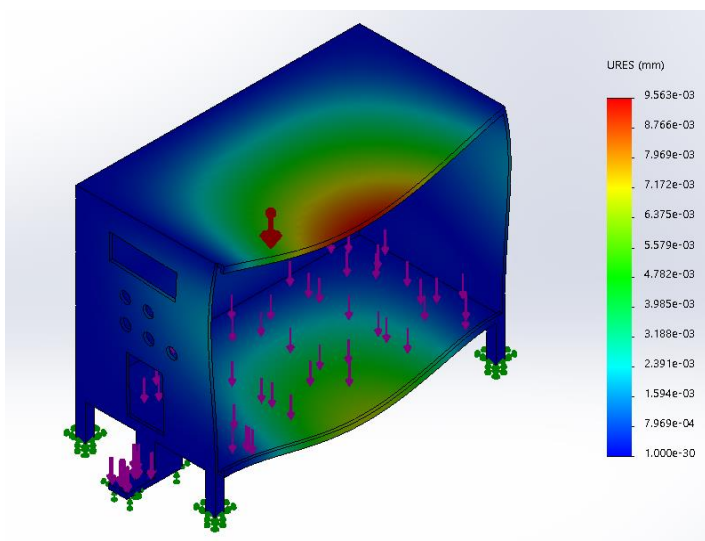
Nota: Elaboración propia

- Desplazamiento (URES)

Se ha obtenido que el valor máximo de desplazamiento de $9.563e-03$ mm y un desplazamiento mínimo de $1.00e-30$ mm. En la figura 19 se puede observar que el máximo desplazamiento se encuentra en la zona donde está instalado el sistema eléctrico y electrónico, pero al haber un desplazamiento de $4.782e-03$ mm, no afecta en el funcionamiento.

Figura 20:

Análisis de desplazamiento de la cámara de sensado y control



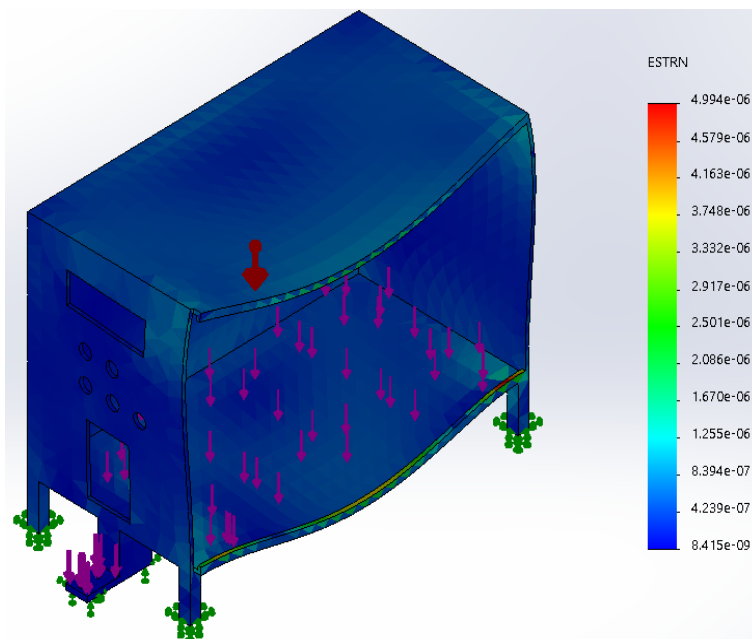
Nota: Elaboración propia

- **Deformación unitaria (ESTRN)**

Se ha obtenido que el valor máximo de deformación es de $4.994e-06$ y la deformación mínima de $8.415e-09$. Como se puede observar en la figura 21, la máxima deformación se encuentra en la zona donde están instalados los componentes eléctricos y electrónicos y al ser una deformación mínima, nos indica que la estructura no sufrirá alteraciones severas.

Figura 21:

Análisis de deformación unitaria de la cámara de sensado y control



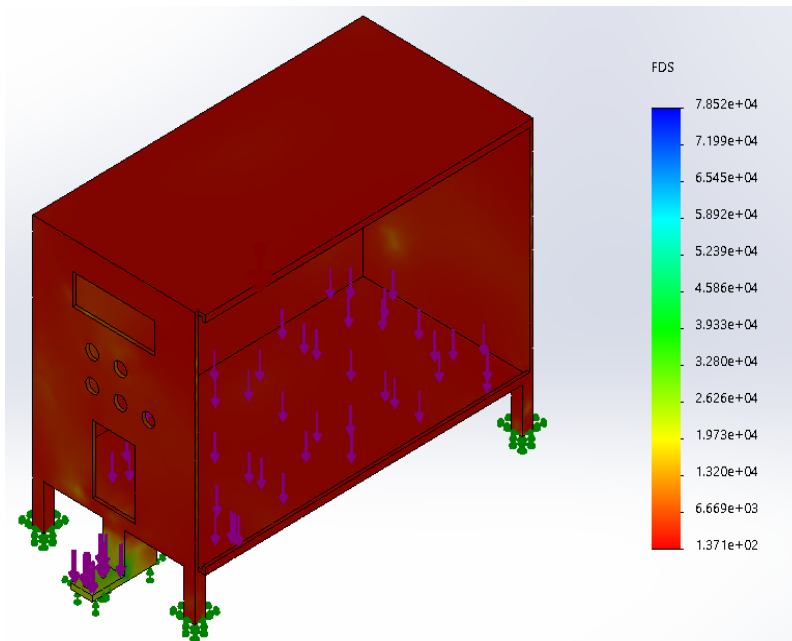
Nota: Elaboración propia

- **Factor de seguridad**

El análisis nos muestra como resultado que tiene un factor de $1.371e+02$, por lo que podemos concluir que el componente resiste la carga a la que se encuentra sometida. En la Figura 22 se puede visualizar el resultado del análisis de la cámara.

Figura 22:

Análisis de factor de seguridad de la cámara de sensado y control



Nota: Elaboración propia

3.3.2. Faja transportadora y compuertas de selección

Para el diseño de la faja transportadora y sistema de clasificación, se separó en componentes para lograr hacer un adecuado análisis de cada uno de ellos y evitar posibles fallas sobre todo en los componentes que están sometidos al peso de los productos seleccionados.

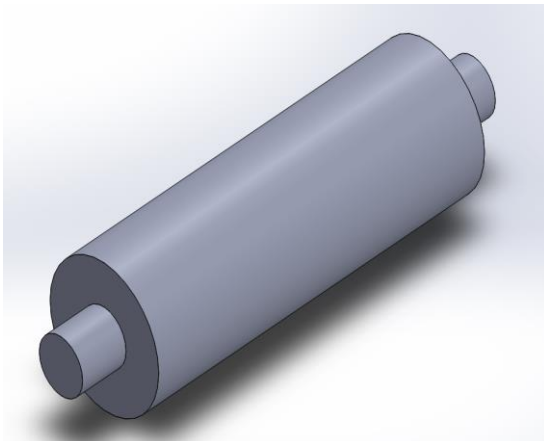
a) Polines o rodillos.

En el diseño del rodillo se tomó en consideración el producto más ancho a transportar, las cuales fueron las gomitas de sulfato de zinc, considerando un margen adicional para que el producto tenga la facilidad de trasladarse y no quedar atascado dentro de la faja.

En la figura 23 se muestra el diseño del rodillo, cuyas dimensiones se detallan en el anexo D. Para este propósito, se optó por utilizar el material Nailon debido a sus características sobresalientes. Este termoplástico posee una gran resistencia y durabilidad, así como una excelente estabilidad dimensional y capacidad de amortiguación mecánica. Además, destaca por su alta resistencia ante productos químicos o corrosivos, y presenta facilidad para su mecanizado.

Figura 23:

Diseño de los rodillos o polines



Nota: Elaboración propia

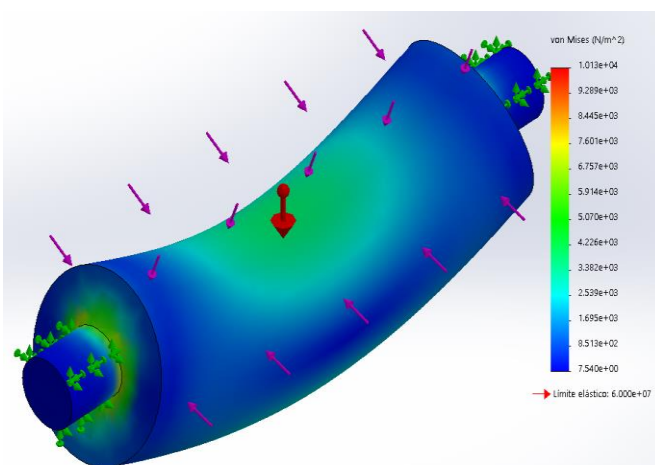
Debido que este componente resiste la carga de los productos, se realizó un análisis de elementos finitos con la finalidad de evitar problemas al momento del funcionamiento en el paso del tiempo.

- **Von Mises**

Se ha obtenido que la tensión máxima es de $1.013e+04$ pascales y la mínima es de $7.540e+00$ pascales. En la figura 23 se puede observar que el diseño no llega a valores críticos, lo cual garantiza su buen funcionamiento.

Figura 24:

Tensiones de Von Mises del rodillo



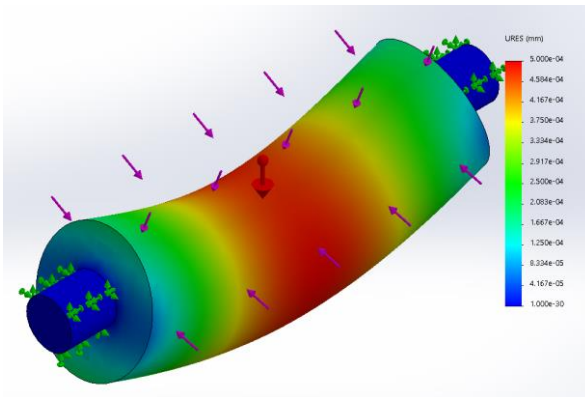
Nota: Elaboración propia

- **Desplazamiento (URES)**

Se ha obtenido que el valor máximo de desplazamiento es de $5.00e-04$ mm y el desplazamiento mínimo es de $1.00e-30$ mm. En la figura 25 se puede observar que el máximo desplazamiento se encuentra en la parte central, pero al haber un desplazamiento de $5.00e-04$ mm, no afecta en el funcionamiento.

Figura 25:

Análisis de desplazamiento del rodillo



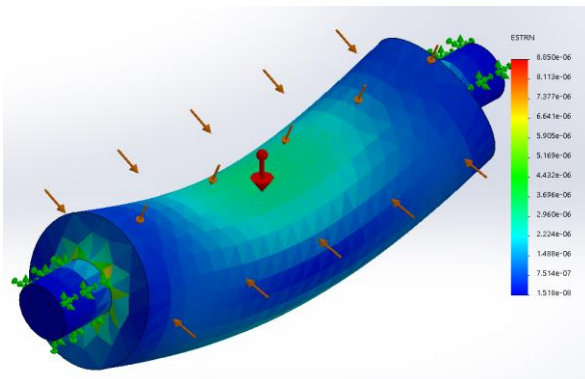
Nota: Elaboración propia

- **Deformación unitaria (ESTRN)**

Hemos obtenido que el valor máximo de deformación es de $8.850e-06$ y una deformación mínima de $1.518e-08$. Como se puede observar en la figura 26, la máxima deformación se encuentra en la parte central y al ser una deformación mínima, nos indica que la estructura no sufrirá alteraciones severas.

Figura 26:

Análisis de deformación unitaria del rodillo



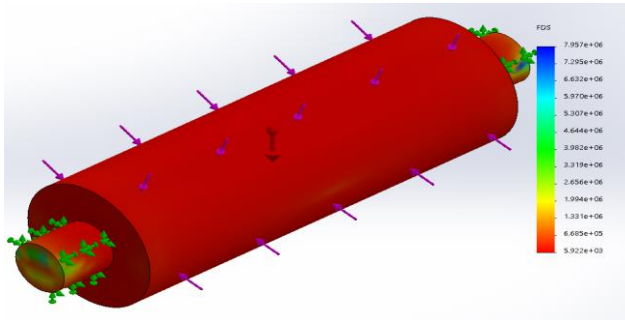
Nota: Elaboración propia

- Factor de seguridad

El análisis nos muestra que el diseño presenta un factor de $5.922e+03$, por lo que podemos concluir que el componente resiste la carga a la que se encuentra sometida. En la Figura 27 se puede visualizar el resultado del análisis del rodillo

Figura 27:

Análisis de factor de seguridad del rodillo



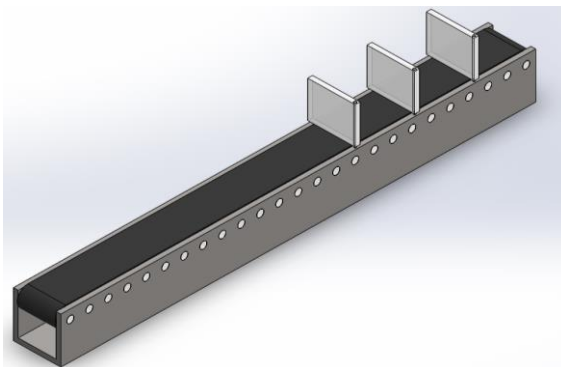
Nota: Elaboración propia

b) Diseño de la base para los rodillos o polines.

En la figura 28 se puede visualizar el diseño de la base donde se instalan los rodillos para que la faja transportadora funcione, en este diseño se consideró una inclinación en la zona de instalación para que los rodillos no se salgan de su lugar con la fuerza que genera el movimiento. Adicionalmente, a un lado de la estructura se consideró un espacio para que se acople con la cámara de sensado y control, para que el sensor de peso se encuentre ubicado debajo de los productos y detecte la masa de cada uno de ellos. Las dimensiones de este componente se encuentran en el anexo F.

Figura 28:

Diseño de la faja transportadora



Nota: Elaboración propia

3.4. Diseño electrónico

En la tabla 5 se indican los dispositivos electrónicos que se han considerado en esta tesis para el funcionamiento del sistema.

Tabla 5:

Dispositivos electrónicos requeridos

Descripción	Cantidad
Microcontrolador	1
Pantalla LCD	1
Sensor de temperatura	1
Sensor de peso	1
Sensor de proximidad	1
Antena RFID	1
Sistema de aislamiento de ruido de motores y servomotores	1
Sistema de selección de tipo de producto	1
Diodos leds como indicadores	4
Botonera	4
Módulo de comunicación inalámbrica	1

Nota: Elaboración propia

3.4.1. Selección del microcontrolador

Para la selección del microcontrolador, se realizó un comparativo entre las familias ATMEL, Microchip y Freescale, y en la tabla 6 se visualiza las características de cada uno, en donde se ha seleccionado la familia ATMEL debido a su cantidad de registros, memoria y facilidad de programación.

Tabla 6:

Comparación de familias de microcontroladores

Características	ATMEL	Microchip	Freescale
	ATMEGA16	PIC16F877A	MC68HC908AP16
RAM	1024	368	1024
ROM	16 KBytes	14.3 KBytes	16 KBytes
EEPROM	512 Bytes	256 Bytes	No

Puertos I/O	32	33	32
Oscilador	Interno 8 MHz Externo 16 MHz	Externo 20 MHz	Interno 32 MHz
Tiempos de instrucción	de 1 – 5 cicl. reloj	4/8 cicl. reloj	1 – 7 cicl. reloj
Arquitecturas	RISC	RISC	CISC
Registros de trabajo	32	1	1
USART	Si	Si	No
I2C	Si	Si	Si
SPI	Si	Si	Si
ADC	8 canales 10 bits	8 canales 10 bits	8 canales 10 bits
JTAG	Si	No	No
Multiplicador	Si	No	Si
Estado	Activo	Activo	Obsoleto
Dificultad de programación	de Fácil	Intermedio	Intermedio

Nota: Quinceno (2013)

Dentro de la familia ATMEL, contamos con varias opciones de plataformas y en la tabla 7 se visualiza un comparativo entre los microcontroladores ATmega2560 y ATmega328P, en donde se seleccionó la plataforma Arduino Uno debido al bajo costo y cuenta con las características requeridas para la ejecución de la tesis.

Tabla 7:

Diferencias entre microcontroladores ATmega2560 y ATmega328P

Microcontrolador	ATmega2560	ATmega328P
Nombre comercial	Arduino Mega	Arduino Uno
Voltaje de operación	5 v	5 v
Voltaje de entrada (recomendado)	7 – 12 v	7 – 12 v
Voltaje de entrada (limite)	6 – 12 v	6 – 12 v
Pines digitales E/S	54	14

Pines de entrada analógica	16	6
Corriente continua por pin E/S	20 mA	20 mA
Corriente continua por pin 3.3V	50 mA	50 mA
Memoria flash	256 KB	256 KB
SRAM	8 KB	2 KB
EEPROM	4 KB	1 KB
Velocidad de reloj (clock)	16 MHz	16 MHz
Longitud	101.52 mm	68.6 mm
Ancho	53.3 mm	53.4 mm
Peso	37 g	25 g
Precio	S/. 225.00	S/. 60.00

Nota: Arduino Products. (2019)

3.4.2. Selección de sensores de posición, peso y temperatura

a) Sensor de posición.

Entre los tipos de sensores más usados para este tipo de aplicación, tenemos los sensores ópticos y los de ultrasonido. En la tabla 8 se puede observar algunas características de cada tipo de sensor.

Tabla 8:

Comparación entre sensor óptico y de ultrasonido

Elemento	Óptico (modelo reflectivo)	Ultrasonico
Objeto detectable	Detección afectada por materiales/colores del objeto	Detección no afectada por materiales/colores del objeto
Distancia de detección	Máx. 1000 mm 3.94"	Máx. 10 m 32.8'
Precisión	Alta	Baja
Velocidad de respuesta	Rápida	
Polvo/agua	Afectado	Inmune
Rango de medición	Pequeño	Grande

Nota: Comparación entre sensores ultrasónicos y sensores ópticos". Fuente: KEYENCE

Basándonos en que se necesitaba un sensor de precisión alta, con una respuesta rápida, con un rango de medición pequeño, de un costo no tan elevado y comercial en el mercado local, se seleccionó el sensor óptico E18-D80NK. En la tabla 9 se puede observar las especificaciones técnicas del sensor E18-D80NK y también su forma de conexión, debido que el sensor es encapsulado, su forma física se puede observar en la figura 29.

Tabla 9:

Especificaciones técnicas y tipo de conexión del sensor E18-D80NK

Especificaciones técnicas	
Voltaje de operación	5V Dc
Corriente de trabajo	20mA max.
Corriente de salida (carga)	100mA max.
Rango de detección	3 cm a 80 cm
Ajuste de rango de detección	Potenciómetro
Emisor de luz	Led infrarrojo
salida	Tipo NPN normalmente abierto
Tipo de sensor fotoeléctrico	Difuso / opaco
Conexiones	
Cable marrón	+5V DC (VCC)
Cable azul	0V (GND)
Cable negro	Salida NPN NO

Nota: naylampmechatronics.com/sensores-proximidad (2019)

Figura 29:

Sensor E18-D80NK



Nota: naylampmechatronics.com/sensores-proximidad (2019)

b) Sensor de peso.

Para la selección del sensor de peso o también conocido como galga extensiométrica, se consideró el peso máximo entre los tres productos, el cual es 50 gr. Bajo esta condición y para no sobredimensionar el requerimiento, se buscó opciones en el mercado cuya máxima carga sea de 1kg y en la tabla 10 se encuentran las características del sensor encontrado y su forma física se visualiza en la figura 30.

Tabla 10:

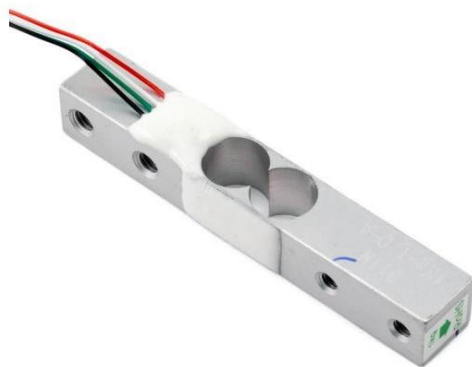
Características de celda de Carga 1Kg YZC-133 – sensor de peso

Característica	Valor
Capacidad de carga nominal	1 kg
Salida de Cero	0.05% FS
Precisión	0.02% FS
Precisión-Temperatura	0.05% FS/10°C
Temperatura de trabajo	-10°C a 50°C
Sobrecarga de seguridad	150%
Salida	4 cables (puente wheatstone)
Dimensiones	80x12.7x12.7mm
Longitud cables	25 cm
Material	Aluminio
Peso	31 Gr

Nota: Naylampmechatronics.com/trasmisor-de-celda-de-carga (2020)

Figura 30:

Celda de Carga 1Kg YZC-133 – sensor de peso



Nota: Naylampmechatronics.com/trasmisor-de-celda-de-carga (2020)

c) Sensor de temperatura

Para la selección de temperatura y los rangos en los que se tiene que mantener los productos farmacéuticos, se consideró la información brindada por la Dirección general de medicamentos, insumos y drogas, la cual se encuentra anexada al MINSA y que se visualiza en la tabla 11.

Tabla 11:

Rangos de temperaturas de medicamentos según su estabilidad

Categoría	Rango temperatura (° C)
Congelado	-20 a -10
Frío	2 a 8
Fresco	8 a 20
Temperatura ambiente controlada	20 a 25

Fuente: Dirección general de medicamentos, insumos y drogas - MINSA

En la tabla 12 se realizó un comparativo de 3 tipos de sensores de temperatura para la selección más adecuada.

Tabla 12:

Comparación de sensores de temperatura

Criterios	Termopar	RTD	Termistor
Rango de temperaturas	Muy amplio -450°F +4200°F	Amplio -400°F +1200°F	Estrecho -100°F +500°F
Intercambiabilidad	Bueno	Excelente	Deficiente a razonable
Estabilidad a largo plazo	Deficiente a razonable	Bueno	Deficiente
Precisión	Mediano	Alto	Mediano
Repetibilidad	Razonable	Excelente	Aceptable a bueno
Sensibilidad (salida)	Bajo	Mediano	Muy alta

Respuesta	Medio rápido	a	Mediano	Medio a rápido
Linealidad	Razonable		Bueno	Deficiente
Auto calentamiento	No		Muy bajo a bajo	Alto
Sensibilidad de punto (extremo)	Excelente		Razonable	Bueno
Efecto inicial	Alto		Mediano	Bajo
Tamaño/embalaje	Pequeño a grande	a	Mediano a pequeño	Pequeño a mediano

Nota: extraído de la web <https://www.watlow.com/>

En base a la información anteriormente revisada y buscando alternativas en el mercado local, se seleccionó el sensor DHT22, el cual tiene como beneficio adicional, que nos permite también nos brinda información de humedad. En la tabla 13 se visualizan algunas características de este sensor.

Tabla 13:

Especificaciones técnicas del sensor DHT22

Item	Descripción
Modelo	DHT22
Fuente de alimentación	3.3-6V DC
Señal de salida	Señal digital a través de bus único
Elemento sensor	Condensador de polímero
Rango de funcionamiento	humedad 0-100% HR; temperatura -40 ~ 80 Celsius
Precisión	humedad + -2% HR (Máx. + -5% HR); temperatura <+ - 0.5Celsius
Resolución o sensibilidad	humedad 0.1% HR; temperatura 0.1 Celsius

Nota: extraído de la web <http://codigoelectronica.com/>

3.4.3. Selección de antena RFID

Para la selección de la antena RFID se tomaron en consideración varios factores, tales como la cercanía del dispositivo a los productos, así como la ubicación dentro del sistema.

Como se puede se indicó en la parte del diseño mecánico, la antena se colocó en la parte frontal de la cámara de sensado y control, lo cual permite una cercanía a las etiquetas pegadas en cada producto. En la tabla 14 se realizó un comparativo entre las diferentes opciones que se cuentan en el mercado de las antenas.

Tabla 14:

Comparativo de antenas RFID

Baja Frecuencia (LF) RFID	Alta Frecuencia (HF) RFID	Ultra-Alta Frecuencia (UHF) RFID
Rango corto de lectura (aprox. 10 cm)	Cuentan con un mayor rango de lectura, hasta a 1m	Puede realizar la lectura a mayores distancias, alcanzando varios metros
Velocidad de lectura es baja (125 KHz o 134 KHz)	Su rango de banda se encuentra entre los 3 MHz y 30 MHz	Su rango de frecuencia entre los 300 MHz y 3 GHz
Ofrecer una fácil lectura en entornos líquidos	Poseen una sensibilidad moderada a las interferencias electromagnéticas	velocidad de transmisión de datos muy alta
Presentar un funcionamiento confiable en medios hostiles	Tienen un rango de lectura mayor	Muy utilizado en aplicativos relativos al tráfico
No tener restricciones en su línea de visión	Transmiten los datos en menor tiempo	

Nota: NÜO Planet (2020)

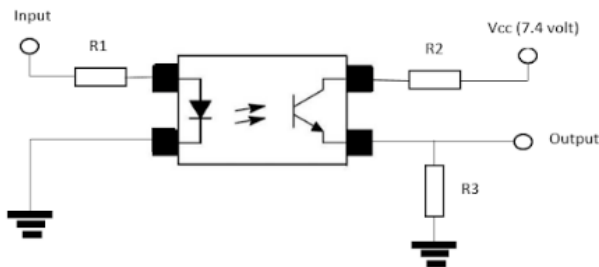
Considerando lo expuesto en la tabla 8 y evaluando las opciones locales en el mercado, se seleccionó módulo lector RFID RC522, el cual es compatible con el microcontrolador seleccionado y en la figura 31 se puede visualizar su forma física.

- Consumo excesivo de corriente, los servomotores en pleno funcionamiento usan más corriente de lo que el controlador puede entregar; esto produciría que el microcontrolador se quemara o llegara a bloquear sus puertos como protección.

En la figura 33 se muestra la forma de conexión de los opto-acopladores que se está usando, tiene una entrada (input) por donde el microcontrolador envía la señal en PWM para controlar el servomotor y tiene un puerto de salida (output) por donde se conecta el servomotor a través de su puerto de control.

Figura 33:

Conexión de opto-acoplador.



Nota: Elaboración propia

En este caso se ha optado por usar el opto-acoplador PC817, el cual es muy comercial en el mercado local. Para determinar el valor de R1 en la figura 33 se utilizó la fórmula 6.

$$R1 = \frac{V_{in} - V_f}{I_f} \quad \dots\dots\dots (6)$$

Donde V_{in} es la señal de control que envía el microcontrolador cuyo valor es 5 voltios y en la ficha técnica del opto-acoplador PC817 encontramos los valores $V_f = 1.2$ voltios y $I_f = 20$ mA. Con esos valores reemplazamos de la ecuación (6) y obtenemos el valor de R1 igual a 190 ohm, y el valor comercial más cercano que se seleccionó fue de 220 ohm.

$$R1 = \frac{5 - 1.2}{20 \text{ mA}} = 190 \text{ Ohm} \approx 220 \text{ Ohm}$$

Para el cálculo de R2 se usó la fórmula (7) utilizando los valores voltaje de fuente, voltaje de saturación (colector – emisor) y la corriente de colector.

$$R2 = \frac{V_{cc} - V_{ce(sat)}}{I_c} \dots\dots(7)$$

En este caso usamos una batería de 7.4 voltios, en este caso el valor de Vcc es 7.4, los valores de Vce(sat) y Ic se extraen de la ficha técnica del opto-acoplador. En la ecuación (7) se ha reemplazado los valores, siendo el valor de R2 igual a 243.33 ohm y el valor comercial más cercano que se seleccionó fue de 330 ohm.

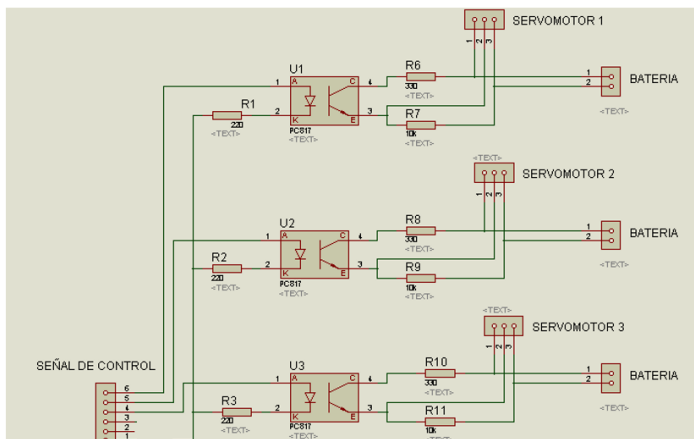
$$R2 = \frac{7.4 - 0.1}{30 \text{ mA}} = 243.33 \text{ Ohm} \approx 330 \text{ Ohm}$$

Para el cálculo de R3 se ha contemplado un divisor de tensión, la resistencia eléctrica que tiene el servomotor y conociendo el voltaje de trabajo de los servomotores es entre 5 a 6 voltios. Bajo lo anteriormente descrito, el cálculo de R3 es 10k ohm.

En la figura 34 se muestra el circuito de opto-acoplamiento que se usó para comunicar el microcontrolador con los servomotores del brazo robótico.

Figura 34:

Diagrama de concepción del circuito de opto-acoplamiento en Proteus

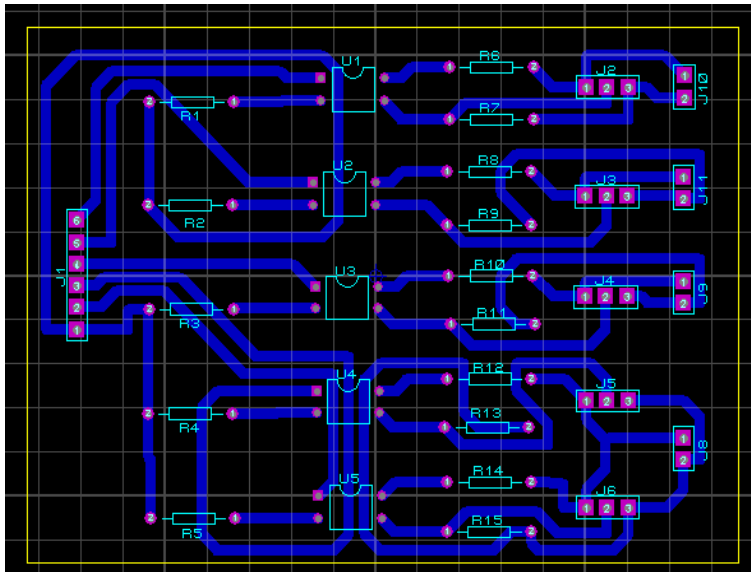


Nota: Elaboración propia

En la figura 35 se visualiza el diseño de la placa del circuito de opto-acoplamiento en la extensión ARES del programa Proteus, en esta parte se ordenó los componentes electrónicos de la mejor manera para evitar hacer puentes y colocar los conectores de entradas de energía a un lado y la salida de las señales de control de los servomotores al otro.

Figura 35:

Diseño en ARES del circuito de opto-acoplamiento



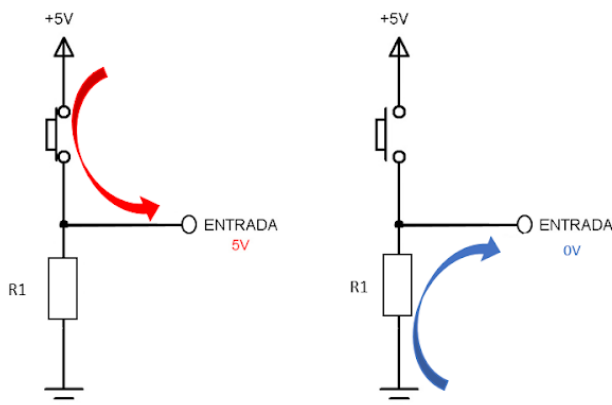
Nota: Elaboración propia

3.4.5. *Diseño de control para elección de producto*

Para lograr una detección precisa de la selección del producto, hemos empleado tres botones en conjunto con la configuración de resistencia pull down. Mediante esta disposición, garantizamos que cuando los botones no están siendo presionados, la señal entregada al microcontrolador se encuentre en estado LOW (0 voltios), y cuando se active, la señal se eleva a estado HIGH (5 voltios). En la figura 36 se ilustra la configuración desplegable tanto cuando se activa como cuando se libera el botón.

Figura 36:

Configuración de resistencia Pull Down

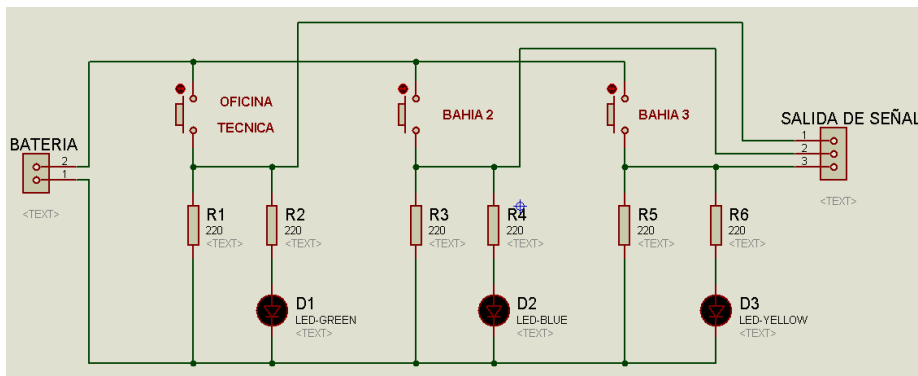


Nota: Elaboración propia

En la figura 37, se presenta el esquema de conexión que se implementó para efectuar la selección de productos. En esta configuración, se incorporan tres LED que se iluminan al presionar los botones correspondientes. Esta adición tiene la utilidad de permitir al usuario identificar claramente la ruta seleccionada y, al mismo tiempo, brinda la certeza de que se ha presionado correctamente el botón.

Figura 37:

Diagrama de conexión para selector de ruta



Nota: Elaboración propia

3.4.6. Selección de la pantalla y dispositivo Bluetooth

La pantalla LCD de 20 x 4 ha sido seleccionada para mostrar en tiempo real los el conteo o registro de los productos en tiempo real de los tres productos seleccionados. En la tabla 15 se detalla las características, el cual ha sido designado por el margen de caracteres permitidos para muestra.

Tabla 15:

Comparación entre pantallas LCD 16x2 y LCD 20x4

Modelo	LCD 16 x 2	LCD 20 x 4
Formato de presentación	16 caracteres x 2 líneas	20 caracteres x 4 líneas
Tensión de alimentación	5V	5V
Precio	S/. 25.00	S/. 40.00

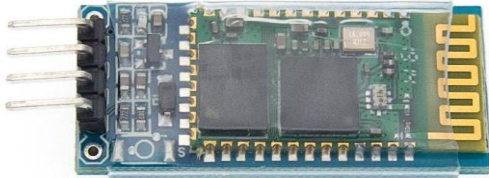
Nota: extraído de naylampmechatronics

El Módulo Bluetooth se ha seleccionado para observar en tiempo real el estado del proceso y se puede visualizar en la figura 38. Los pines de transmisión y recepción del

módulo bluetooth se conectan con el Arduino Uno como se detalla a continuación:
Módulo Bluetooth: Pin TXD al pin RX0 (Arduino) y Pin RXD al pin TX1 (Arduino).

Figura 38:

HC-06 módulo bluetooth



Nota: naylampmechatronics.com/modulo-bluetooth-hc06

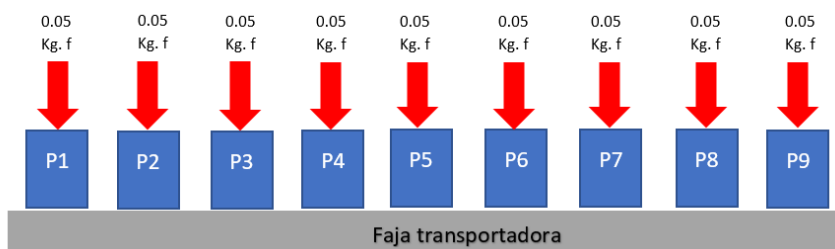
3.4.7. Selección de actuadores

a) Motorreductor para faja transportadora

Teniendo en consideración el peso de los productos que se indican en la tabla 3, el motorreductor debe ser capaz de poder romper la fuerza inercia y mover la faja transportadora con los productos sobre ella. Para esta situación, se tomó en consideración la situación extrema que la faja en movimiento tenga 10 und de los productos más pesados, teniendo un total de carga de 500 gr, tal como se visualiza en la figura 39.

Figura 39:

Carga máxima de faja transportadora



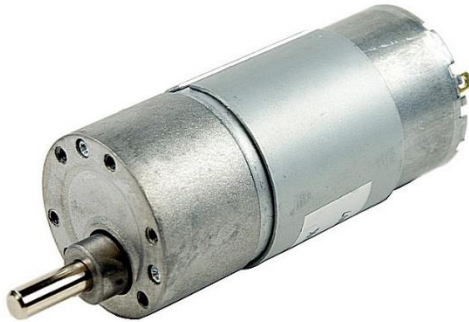
Nota: Elaboración propia

Para la selección de los motorreductores se tomó en consideración que no podía ser de altas revoluciones, debido estos generarían vibraciones y oscilaciones los productos al momento de trasladarse y frenar, estos movimientos ocasionarían que los productos se caigan y no se logre una adecuada selección; además que mientras más rápido sea el motorreductor, tendrá menos fuerza para poder iniciar el movimiento.

Con lo anteriormente señalado, evaluando las opciones en el mercado local y considerando un factor de seguridad adicional para evitar fallas, se seleccionó el motorreductor S330014, cuya forma física y características técnicas se pueden visualizar en la figura 40 y en la tabla 16.

Figura 40:

Motorreductor eléctrico S330014



Fuente: <http://www.superrobotica.com/S330014.htm>

Tabla 16:

Especificaciones técnicas del motorreductor eléctrico S330014

Descripción	Valor
Tensión Nominal	12 v
Velocidad sin carga	100 rpm
Consumo sin carga	140 mA
Consumo nominal	< 800 mA
Velocidad nominal	73 rpm
Fuerza nominal	3,5 kgf – cm
Fuerza a máxima eficiencia	11 kgf – cm
Consumo en frenado	3000 mA
Potencia de salida	2,6 W
Diámetro máximo	37 mm
Diámetro eje	6 mm
Rosca fijación	4 x M3

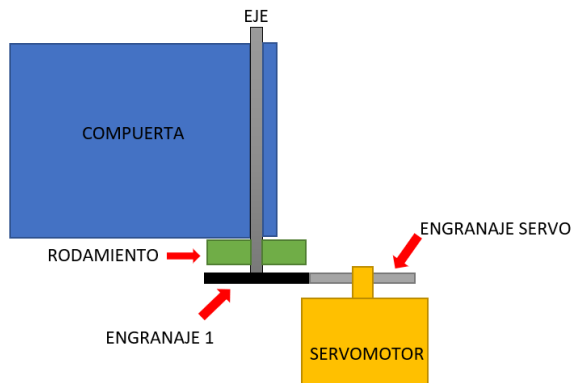
Nota: <http://www.superrobotica.com/S330014.htm>

b) Servomotores para compuertas de separación

Para la selección de los servomotores, se tomó en consideración la información que nos brindó el programa SolidWorks sobre el peso de las compuertas con sus ejes. En la figura 41 se logra visualizar un diagrama de ensamblaje entre el sistema mecánico (compuerta) con el actuador (servomotor).

Figura 41:

Diagrama de ensamblaje de sistema mecánico con actuador



Nota: Elaboración propia

Bajo la información brindada por el programa y revisando las opciones locales, se seleccionó el servomotor TowerPro MG995 debido que tiene un torque de 15 Kg / cm, en la figura 42 se visualiza la forma física y sus características se encuentran en la tabla 17.

Figura 42:

Servomotor TowerPro MG995



Nota: <https://www.coldfire-electronica.com/servomotor-towerpro-mg995-15kg-cm>.

Tabla 17:

Especificaciones técnicas del servomotor TowerPro MG995

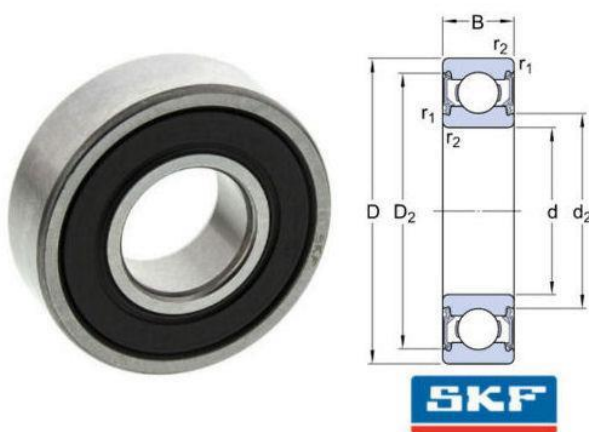
Descripción	Valor
Modelo	MG995
Dimensiones	40.7 x 19.7 x 42.9 mm
Peso	55 gr
Torque de carga	15 Kg / cm
Temperatura de operación	-30 a 60°
Angulo de rotación	Máximo de 180°
Corriente de operación	100 mA
Voltaje de ingreso	3 – 7.2 V

Nota:<https://www.coldfire-electronica.com/servomotor-towerpro-mg995-15kg-cm>.

Para la selección de rodamiento se han tenido en consideración los siguientes aspectos: no se requiere que soporte altas velocidades, limitaciones de espacio de instalación y sea comercial en el mercado local. Bajo estas consideraciones se seleccionó el rodamiento 6002-2RSH de la marca SKF, se puede apreciar su forma física en la figura 43 y las características en la tabla 18.

Figura 43:

Rodamiento 6002-2RSH



Nota: forma física de rodamiento. Fuente: SKF Perú

Tabla 18:*Especificaciones del rodamiento 6002-2RSH*

Datos del cálculo	Valor
Capacidad de carga dinámica básica	5.85
Capacidad de carga estática básica	2.85
Carga límite de fatiga	0.12
Velocidad límite	14000
Factor de cálculo	0.025

Nota: características de rodamiento. Fuente: SKF Perú

3.5.Diseño eléctrico

Durante esta fase del diseño, se evaluaron los componentes adecuados para incorporar un interruptor termomagnético, un interruptor diferencial y el tipo de cable más apropiado a utilizar.

3.5.1. Interruptor termomagnético

Para determinar el interruptor termomagnético adecuado, es necesario calcular la corriente con la que opera el sistema automatizado de clasificación y registro de productos. Para ello, se tomó en cuenta las corrientes de trabajo de todos los componentes mencionados en la tabla 5.

En la tabla 19 se visualiza el consumo eléctrico de componentes eléctricos y electromecánicos, adicionalmente de los servomotores con los datos de consumo indicados por los fabricantes y por algunas pruebas realizadas en laboratorio.

Tabla 19:*Consumo de corriente eléctrica*

N°	Descripción	Cant	Consumo (Watts)	total	Consumo mAmp
1	Arduino uno	1	0.46		46
2	Servomotor TowerPro MG995	3	3.6		900
3	Sensor E18-D80NK	2	0.24		40
4	Módulo L298N	2	0.432		72
5	Motorreductores	3	10		1000

6	Componentes varios	-	0.10	20
Total			14.832	2078

Nota: Elaboración propia

Dado que conocemos la corriente total requerida, se procedió a seleccionar un interruptor termomagnético que tenga una capacidad superior a los 2.1 amperios. En la tabla 20 se realizó una comparación entre interruptores termomagnéticos disponibles en el mercado que tienen una capacidad de 6A y para la selección de este componente, se consideraron aspectos como la confiabilidad, el costo, la tensión y el poder de ruptura. Realizando el análisis, se seleccionó el A9F74206 de la marca Schneider Electric, cuya forma física la podemos observar en la figura 44.

Tabla 20:

Comparativo de interruptores termomagnéticos

Característica	CSMBL2C06	A9F74206	DZ47-63-06
Marca	Control Switchgear	Schneider Electric	JNG
Tiempo de garantía	12 meses	12 meses	12 meses
Intensidad De Corriente	6A	6A	6A
Modo De Montaje	Riel din	Riel din	Riel din
N° De Polos	2P	2P	2P
Poder De Ruptura	6kA	20/10/6kA	6kA
Tensión	415V	240/400/440V	240V
Tipo De Curva De Disparo	Tipo C	Tipo C	Tipo C
País De Fabricación	India	Francia	China
Costo	S/. 11.30	S/. 153.98	S/. 5.14
Disponibilidad	Si	Si	Si
Confiabilidad	Si	Si	No

Nota: Promelsa (2022)

Figura 44:

Interruptor termomagnético A9F74206 monofásico



Nota: Promelsa (2022)

3.5.2. Interruptor diferencial

Para determinar el interruptor diferencial adecuado, se ha requerido conocer la corriente nominal del interruptor termomagnético, la cual es de 6 amperios, según se muestra en la tabla 14. En consecuencia, se ha seleccionado un interruptor diferencial de 16 amperios y en la tabla 21 se realizó un comparativo entre las opciones locales.

Tabla 21:

Comparativo de interruptores diferenciales

Característica	2CSF202005R0160	411500
Marca	ABB	LEGRAND
Tiempo de garantía	12 meses	12 meses
Intensidad De Corriente	16A	16A
Modo De Montaje	Riel din	Riel din
N° De Polos	2P	2P
Tensión	230V	230V
Sensibilidad	10 mA	10mA
País De Fabricación	Argentina	Francia
Costo	S/. 310.74	S/. 216.13
Disponibilidad	No	Si
Confiabilidad	Si	Si

Nota: Promelsa (2022)

La figura N° 45 muestra el interruptor diferencial seleccionado en la tabla 12, donde se consideró el precio, la disponibilidad y confiabilidad de la marca.

Figura 45:

Interruptor diferencial 411500



Nota: Promelsa (2022)

3.5.3. Cable eléctrico

En la figura 46 se muestra el cable seleccionado para la conexión del sistema eléctrico, el cual es el thw-90. Este tipo de cable está fabricado con cobre de temple suave y cuenta con una capa uniforme de aislamiento de policloruro de vinilo termoplástico (PVC), lo que los hace resistentes a la humedad ya altas temperaturas. El número del cable que se conectó es de 14 awg, ya que la intensidad es de 2,1 amperios.

Figura 46:

Cable INDECO THW-90 14 AWG



Nota: forma física del cable. Fuente: Sodimac Perú

3.6. Diseño control

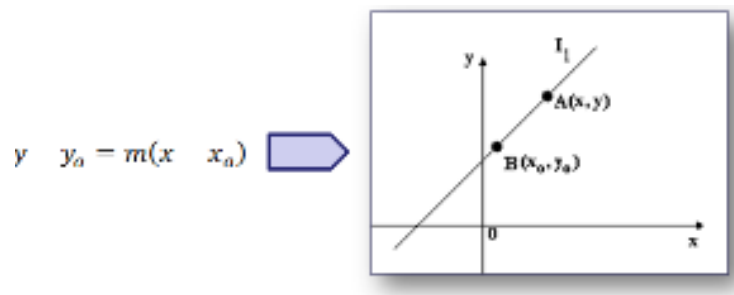
3.6.1. Diseño y cálculo del sistema difuso

Se inició planteando el modelamiento del controlador difuso tenemos que considerar la ecuación de la recta, cuya ecuación es la número 8 y el modelamiento matemático se visualiza en la figura 47. Adicionalmente, establecemos las variables de entrada y salida, las que se encuentran en la tabla 22.

$$(y - y_0) = m(x - x_0) \quad \dots\dots\dots(8)$$

Figura 47:

Modelamiento matemático de la recta



Nota: Peterson (2018)

Tabla 22:

Variables de entradas y salidas

Variabes	Tipo variable	Variable lingüística	Universo de discurso
Peso	Entrada	P	30 gr - 50 gr
Temperatura	Entrada	T	8°C – 22°C
Detección	Entrada	D	0v – 5v
Activación	Salida	A	0v – 5v

Nota: Elaboración propia

Modelamiento de la variable Peso

La variable “Peso” hace referencia al peso del producto que se ha elegido para categorizar dentro del sistema automatizado. Se han establecido tres conjuntos difusos para describir esta variable en su totalidad, estos conjuntos son: bajo, medio y alto, los cuales se pueden observar en la figura 48.

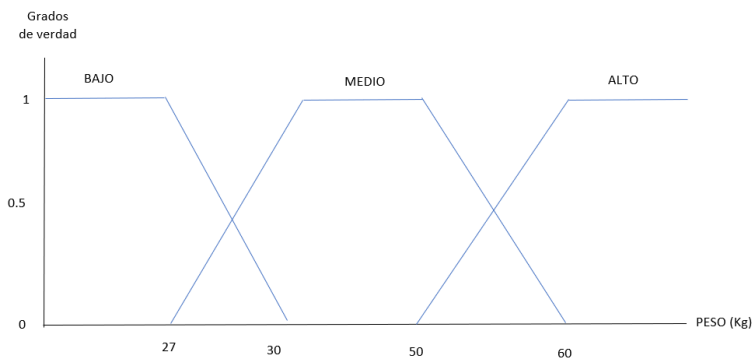
$$P' = \{bajo, medio, alto\}$$

Se estableció los siguientes criterios para el modelamiento:

- La principal fuente de información sobre el peso proviene de la etiqueta de embalaje de los productos seleccionados.
- La capacidad máxima de detección del sensor es de 1 kg.
- Estadísticas internas de manejo de stock
- Los productos no pueden tener menos del 90% ni superar el 20% del peso que indica la etiqueta

Figura 48:

Modelamiento de la variable peso



Nota: Elaboración propia

Los modelos matemáticos para los conjuntos difusos:

Para productos cuyo peso es de 1 a 30, se consideró la pendiente desde 27, debido que el peso mínimo aceptable es el 90% del peso indicado en la etiqueta.

$$P'(bajo, 0, 0, 27, 30)$$

$$\mu(x) = \begin{cases} 1; & 0 \leq x \leq 27 \\ \frac{30-x}{3}; & 27 \leq x \leq 30 \\ 0; & x \geq 30 \end{cases}$$

Para productos cuyo peso está entre 27 y 60 gr., se considera peso medio debido que están dentro del rango que se encuentran los productos, considerando el porcentaje mínimo y máximo aceptable.

$P'(\text{medio}, 27, 30, 50, 60)$

$$\mu(x) = \begin{cases} 0; & x \leq 27 \\ \frac{x-27}{3}; & 27 \leq x \leq 30 \\ 1; & 30 \leq x \leq 50 \\ \frac{60-x}{10}; & 50 \leq x \leq 60 \end{cases}$$

Para productos cuyo peso empiece a superar los 50 gr., ya se empieza a considerar alto, pero se maneja un margen del 20% del peso indicado como máximo.

$P'(\text{alto}, 50, 60, 1000, 1000)$

$$\mu(x) = \begin{cases} 0; & x \leq 50 \\ \frac{x-50}{10}; & 50 \leq x \leq 60 \\ 1; & x \geq 60 \end{cases}$$

Modelamiento de la variable Temperatura

La variable “Temperatura” hace referencia al rango de temperatura del producto, al ser productos farmacéuticos, se tiene que tener un mayor control en esta variable. Se han establecido tres conjuntos difusos para describir esta variable en su totalidad, estos conjuntos son: bajo, medio y alto, los cuales se pueden observar en la figura 49.

$$T' = \{ \text{bajo}, \text{medio}, \text{alto} \}$$

Se estableció los siguientes criterios para el modelamiento:

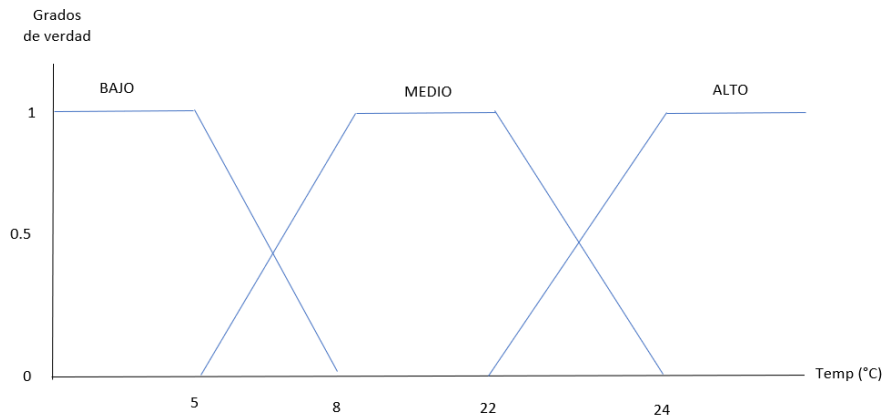
La principal fuente de información es el manual del MINSA sobre el manejo de productos farmacéuticos.

Rango de conductividad térmica del material

Los productos no pueden tener menos del 60% ni superar el 10% del peso que indica la etiqueta

Figura 49:

Modelamiento de la variable temperatura



Nota: Elaboración propia

Aplicando la misma lógica de la variable peso, realizamos los modelos matemáticos para esta variable:

$$T'(bajo, 0, 0, 5, 8)$$

$$\mu(x) = \begin{cases} 1; & 0 \leq x \leq 5 \\ \frac{8-x}{3}; & 5 \leq x \leq 8 \\ 0; & x \geq 8 \end{cases}$$

$$T'(medio, 5, 8, 22, 24)$$

$$\mu(x) = \begin{cases} 0; & x \leq 5 \\ \frac{x-5}{3}; & 5 \leq x \leq 8 \\ 1; & 8 \leq x \leq 22 \\ \frac{24-x}{2}; & 22 \leq x \leq 24 \end{cases}$$

$$T'(alto, 22, 24, 50, 50)$$

$$\mu(x) = \begin{cases} 0; & x \leq 22 \\ \frac{x-22}{2}; & 22 \leq x \leq 24 \\ 1; & x \geq 50 \end{cases}$$

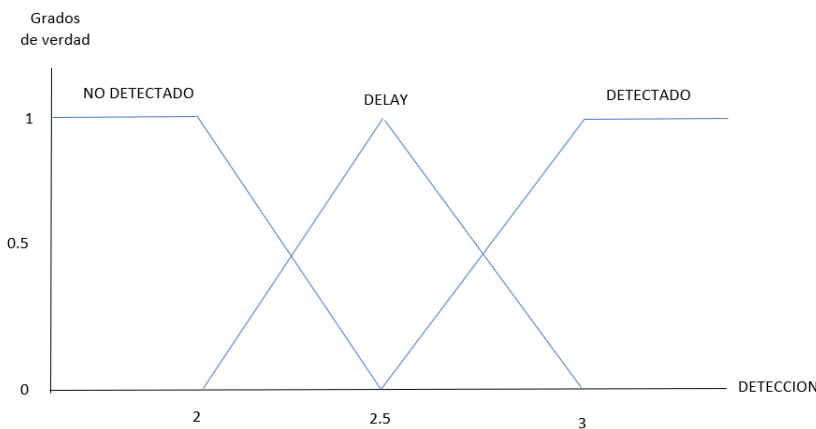
Modelamiento de la variable detección

La variable detección es la información captada directamente del sensor RFID instalado en cada producto y el sensor de posición lo ha detectado en la zona de sensado. Para esta variable se han definido 4 conjuntos difusos. El modelamiento de la variable se puede visualizar en la figura 50.

$$D' = \{ \text{no detectado}, \text{delay}, \text{detectado} \}$$

Figura 50:

Modelamiento de la variable Detección



Nota: Elaboración propia

Los modelos matemáticos para los conjuntos difusos son:

El conjunto “No detectado”, representa que el producto no cuenta con sticker RFID o no se encuentra en la zona de sensado

$$D'(\text{no detectado}, 0, 0, 1, 2.5)$$

$$\mu(x) = \begin{cases} 1; & 0 \leq x \leq 1 \\ \frac{2.5-x}{1.5}; & 1 \leq x \leq 2.5 \\ 0; & x > 2.5 \end{cases}$$

El conjunto “deley”, hace referencia que el producto se encuentra en la zona de sensado pero que presenta una observación en la lectura del sensor RFID.

$$D'(\text{deley}, 2, 2.5, 3)$$

$$\mu(x) = \begin{cases} 0; & x \leq 2 \\ \frac{x-2}{0.5}; & 2 \leq x \leq 2.5 \\ \frac{3-x}{0.5}; & 2.5 \leq x \leq 3 \\ 0; & x > 3 \end{cases}$$

Finalmente, el conjunto “detectado” hace referencia que no se cuenta con ninguna observación o demora.

$$D'(\text{detectado}, 2.5, 3, 5, 5)$$

$$\mu(x) = \begin{cases} 0; & x < 2.5 \\ \frac{x-2.5}{0.5}; & 2.5 \leq x \leq 3 \\ 1; & 3 \leq x \leq 5 \\ 0; & x > 5 \end{cases}$$

Modelamiento de la variable Activación

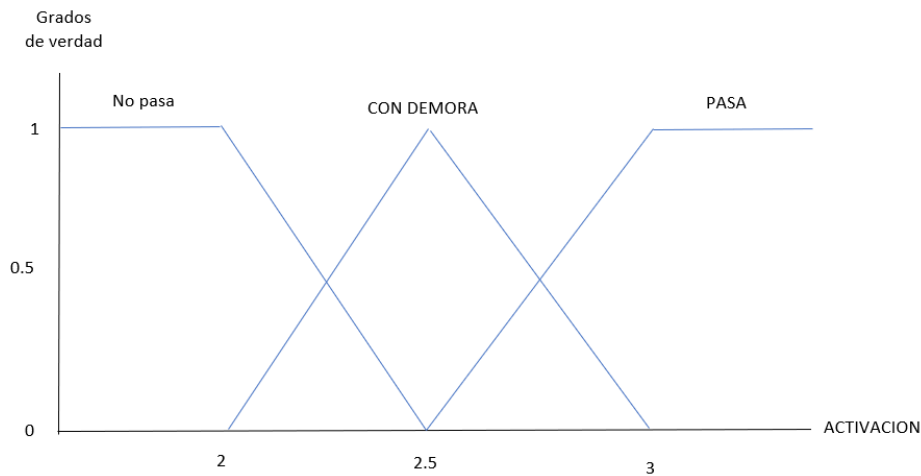
La variable activación está expresada en voltaje y será enviado directamente al actuador mecánico, con el cual se habilita para que el producto continúe con el proceso de clasificación o sea separado y cuyo modelamiento se puede visualizar en la figura 51.

$$A' = \{ \text{no pasa, con demora, pasa} \}$$

Para el modelamiento se utilizó un servomotor para acciones de simulación, el cual tiene una alimentación de 5 voltios y los resultados estarán determinados por un Threshold (límites).

Figura 51:

Modelamiento de la variable Activación



Nota: Elaboración propia

Los modelos matemáticos para los conjuntos difusos son:

El conjunto “No pasa”, representa que el producto cuenta con observaciones y no se encuentra apto.

$$A'(\text{no pasa}, 0, 0, 1, 2.5)$$

$$\mu(x) = \begin{cases} 1; & 0 \leq x \leq 1 \\ \frac{2.5-x}{1.5}; & 1 \leq x \leq 2.5 \\ 0; & x > 2.5 \end{cases}$$

El conjunto “Pasa con retraso”, hace referencia que el producto se encuentra apto, pero existe una pequeña demora en el procesamiento o alguna compuerta no llega a la posición deseada.

$$A'(\text{con demora}, 2, 2.5, 3)$$

$$\mu(x) = \begin{cases} 0; & x \leq 2 \\ \frac{x-2}{0.5}; & 2 \leq x \leq 2.5 \\ \frac{3-x}{0.5}; & 2.5 \leq x \leq 3 \\ 0; & x > 3 \end{cases}$$

Finalmente, el conjunto “Pasa” hace referencia que no se cuenta con ninguna observación o demora.

$$A'(pasa, 2.5, 3, 5, 5)$$

$$\mu(x) = \begin{cases} 0; & x < 2.5 \\ \frac{x-2.5}{0.5}; & 2.5 \leq x \leq 3 \\ 1; & 3 \leq x \leq 5 \\ 0; & x > 5 \end{cases}$$

Para la Des-Fuzzificación de la salida por el método Centroide, utilizaremos el modelo:

$$\gamma d = \frac{\int_s \gamma \mu_\gamma(\gamma) dx}{\int_s \mu_\gamma(\gamma) dx}$$

Modelamiento de las Reglas de inferencia

Las reglas de inferencia se modelan en base a premisas, condicionantes e implicancias, cuya fórmula se visualiza a continuación y en la tabla 23 se observa la composición de las reglas.

$$PREMISA 1 + CONDICION + PREMISA 2 + CONDICION + PREMISA 3 \\ \rightarrow IMPLICANCIA$$

Tabla 23:

Composición de reglas de inferencia

Premisa	Condicio	Premisa 2	Condicio	Premisa	Implic	Consecuenci
1	n		n	3	a	a
Peso	Operador lógico (and)	Temperatur a	Operador lógico (and)	Detecció n	Implic a	Activación

Nota: Elaboración propia

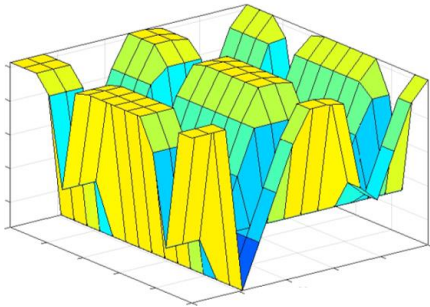
El resultado de todas las iteraciones se puede visualizar en la tabla 24 y la salida se puede graficar en un hipercubo, el cual se visualiza en la figura 52.

Tabla 24:*Lógica de reglas del controlador Fuzzy*

Peso	Temperatura	Detección	Activación
Baja	Baja	No detectado	Con demora
Baja	Baja	Delay	Pasa
Baja	Baja	Detectado	Pasa
Baja	Medio	No detectado	Con demora
Baja	Medio	Delay	Pasa
Baja	Medio	Detectado	Pasa
Baja	Alto	No detectado	No pasa
Baja	Alto	Delay	No pasa
Baja	Alto	Detectado	No pasa
Medio	Baja	No detectado	Con demora
Medio	Baja	Delay	Pasa
Medio	Baja	Detectado	Pasa
Medio	Medio	No detectado	Con demora
Medio	Medio	Delay	Pasa
Medio	Medio	Detectado	Pasa
Medio	Alto	No detectado	No pasa
Medio	Alto	Delay	No pasa
Medio	Alto	Detectado	No pasa
Alto	Baja	No detectado	Con demora
Alto	Baja	Delay	Pasa
Alto	Baja	Detectado	Pasa
Alto	Medio	No detectado	Con demora
Alto	Medio	Delay	Pasa
Alto	Medio	Detectado	Pasa
Alto	Alto	No detectado	No pasa
Alto	Alto	Delay	No pasa
Alto	Alto	Detectado	No pasa

Figura 52:

Híper cubo de entradas y salidas



Nota: Elaboración propia

En la tabla 25 se detalla las especificaciones que se han tenido en consideración para el modelamiento del controlador difuso.

Tabla 25:

Especificaciones para el modelamiento del controlador difuso

Parámetros	Especificaciones
Controlador	Lógica Difusa
Tipo	Mandami
Desfuzzificador	Centroide
VARIABLES DE ENTRADA:	3
VARIABLES DE SALIDA:	1
Reglas de Inferencia:	3 premisas
Base de Conocimiento	Memoria Fuzzy del supervisor Logístico

Nota: Elaboración propia

3.6.2. Diseño del código de programación

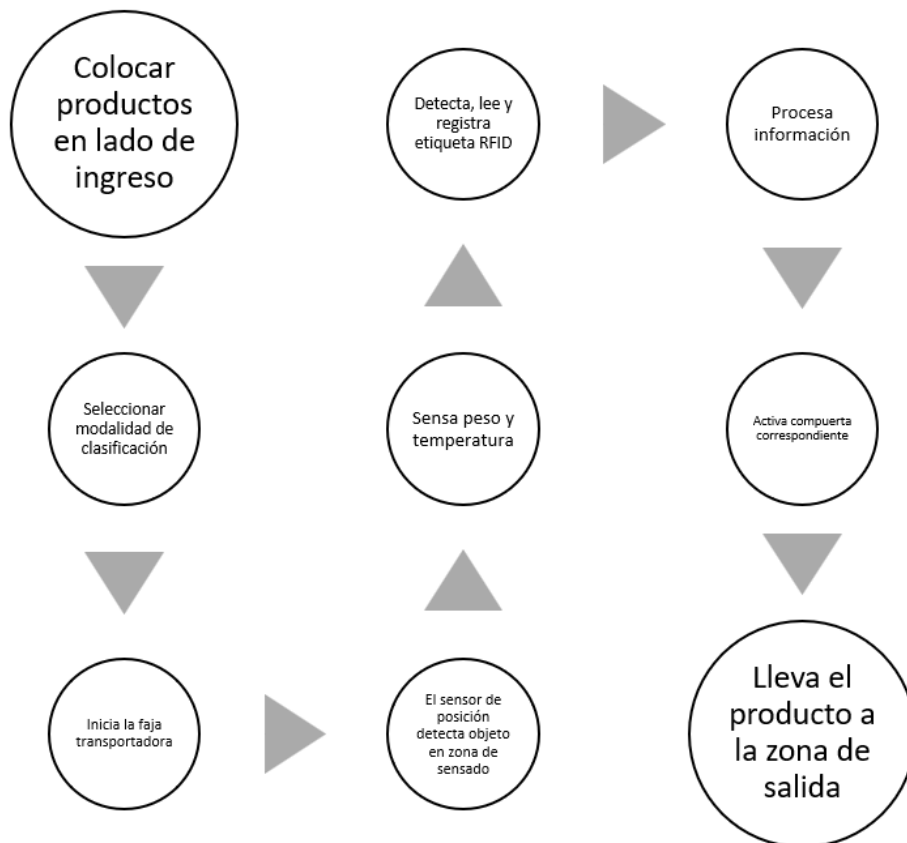
En la figura 53, se representa de manera general el procedimiento de un sistema utilizando un diagrama. La secuencia se inicia cuando los productos son ubicados en la zona de entrada. En ese punto, el operador tiene la opción de decidir si desea llevar a cabo una contabilización o una clasificación. A continuación, se inicia el funcionamiento de la cinta transportadora, y cuando el sensor de posición detecta la presencia de un producto en la zona de detección (sensado), el sistema procede a medir el peso y la temperatura del mismo, además de identificar, leer y almacenar la información del sticker RFID. Por

último, el sistema procesa los datos recopilados y activa la compuerta correspondiente, realizando la separación entre los diversos productos y aquellos que requieren una atención especial.

El código de programación se encuentra en el anexo H, donde se integra el control de los sensores de peso, temperatura, la antena RFID, el motor, los servomotores y las botoneras.

Figura 53:

Diagrama de programación



Nota: Elaboración propia

Programación del módulo RC-522 en Arduino

A continuación, se detalla el código para que el módulo RC-522 se comunique con la plataforma Arduino. Este módulo es el que nos habilita la comunicación con las etiquetas RFID.

```
uchar serNumA[5];  
uchar fifobytes;  
uchar fifoValue;
```

```

AddicoreRFID myRFID;
const int chipSelectPin = 10;
const int NRSTPD = 5;
#define MAX_LEN 16
void setup()
{ pinMode(chipSelectPin,OUTPUT);
  digitalWrite(chipSelectPin, LOW); // Activate the RFID reader
  pinMode(NRSTPD,OUTPUT); // Set digital pin 10 , Not Reset and Power-down
  digitalWrite(NRSTPD, HIGH);
  myRFID.AddicoreRFID_Init();
}
void loop()
{ uchar i, tmp, checksum1;
  uchar status;
  uchar str[MAX_LEN];
  uchar RC_size;
  uchar blockAddr;
  // String mynum = "";
  str[1] = 0x4400;
  status = myRFID.AddicoreRFID_Request(PICC_REQIDL, str);
  if (status == MI_OK)
  status = myRFID.AddicoreRFID_Anticoll(str);
  if (status == MI_OK)
  { checksum1 = str[0] ^ str[1] ^ str[2] ^ str[3];
  // Serial.println("UID:");
  Serial.print(str[0],HEX);      Serial.print(str[1],HEX);      Serial.print(str[2],HEX);
  Serial.print(str[3],HEX);Serial.println("#");
  delay(100);
  myRFID.AddicoreRFID_Halt();}
}

```

Programación en Arduino para el control de servomotores

A continuación, se detalla un código básico para que Arduino pueda controlar el ángulo de giro de los servomotores

```

#include <Servo.h>
Servo myservo;
int pos = 0; // variable to store the servo position
void setup() {
  myservo.attach(9); // attaches the servo on pin 9 to the servo object}
void loop() {
  for (pos = 0; pos <= 180; pos += 1) { // goes from 0 degrees to 180 degrees
    // in steps of 1 degree
    myservo.write(pos); // tell servo to go to position in variable 'pos'
    Retrasado(15); // waits 15ms for the servo to reach the position
  }
  for (pos = 180; pos >= 0; pos -= 1) { // goes from 180 degrees to 0 degrees
    myservo.write(pos); // tell servo to go to position in variable 'pos'
    Retrasado(15); // waits 15ms for the servo to reach the position
  }
}

```

Programación en Arduino para el control de la pantalla LCD

A continuación, se detalla un código básico para que Arduino pueda controlar y mostrar información en la pantalla LCD.

```

#include <Wire.h>
#include <LiquidCrystal_I2C.h>
LiquidCrystal_I2C lcd(0x27,16,2); // set the LCD address to 0x27 for a 16 chars and 2
line display
void setup()
{
  lcd.init(); // initialize the lcd
  // Print a message to the LCD.
  lcd.backlight();
  lcd.print("Hello, world!");
}
void loop()
{}

```

CAPÍTULO IV: PRUEBAS Y RESULTADOS

4.1. Prueba del controlador Difuso Mandami

El controlador Difuso de tipo Mandami con desfuzzificación Centroide fue creado utilizando el software de MathWorks llamado MatLab. El diseño se desarrolló siguiendo las pautas de modelado, lo cual es evidente en:

[System]

Name='Controlador2'

Type='mamdani'

Version=2.0

NumInputs=3

NumOutputs=1

NumRules=27

AndMethod='min'

OrMethod='max'

ImpMethod='min'

AggMethod='max'

DefuzzMethod='centroid'

[Input1]

Name='Peso(P)'

Range=[0 60]

NumMFs=3

MF1='P-bajo': 'trapmf',[0 0 27 30]

MF2='P-medio': 'trapmf',[27 30 50 60]

MF3='P-alto': 'trapmf',[50 60 80]

[Input2]

Name='Temperatura(T)'

Range=[0 26]

NumMFs=3

MF1='T-bajo': 'trapmf',[0 0 5 8]

MF2='T-medio': 'trapmf',[5 8 22 24]

MF3='T-alto': 'trapmf',[22 24 26 26]

[Input3]

Name='A'

Range=[0 5]

NumMFs=3

MF1='A-no pasa':'trapmf',[0 0 2 2.5]

MF2='A-con demora':'trapmf',[2 2.5 3]

MF3='A-pasa':'trapmf',[2.5 3 5 10]

[Output1]

Name='D'

Range=[0 5]

NumMFs=3

MF1='NoPass':'trapmf',[0 0 1 2.5]

MF2='Delay':'trimf',[2 2.5 3]

MF3='Pass':'trapmf',[2.5 3 5 10]

[Rules]

1 1 1, 2 (1) : 1

1 1 2, 3 (1) : 1

1 1 3, 2 (1) : 1

1 2 1, 2 (1) : 1

1 2 2, 3 (1) : 1

1 2 3, 2 (1) : 1

1 3 1, 2 (1) : 1

1 3 2, 3 (1) : 1

1 3 3, 2 (1) : 1

2 1 1, 2 (1) : 1

2 1 2, 3 (1) : 1

2 1 3, 2 (1) : 1

2 2 1, 2 (1) : 1

2 2 2, 3 (1) : 1

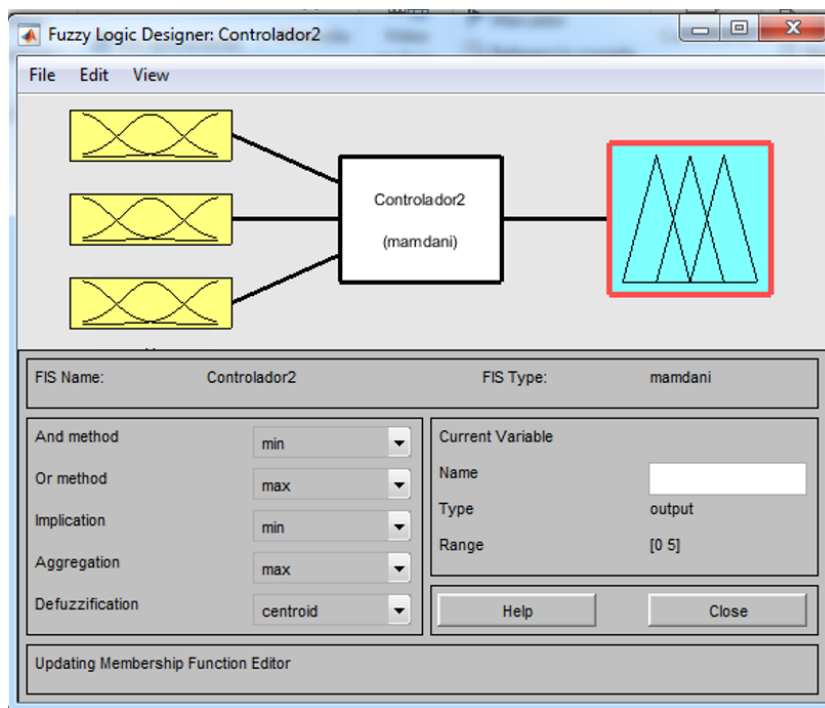
2 2 3, 2 (1) : 1

2 3 1, 2 (1) : 1

2 3 2, 3 (1) : 1
2 3 3, 2 (1) : 1
3 1 1, 2 (1) : 1
3 1 2, 3 (1) : 1
3 1 3, 2 (1) : 1
3 2 1, 2 (1) : 1
3 2 2, 3 (1) : 1
3 2 3, 2 (1) : 1
3 3 1, 2 (1) : 1
3 3 2, 3 (1) : 1
3 3, 2 (1) : 1

Figura 54:

Diseño gráfico del FIS en Matlab

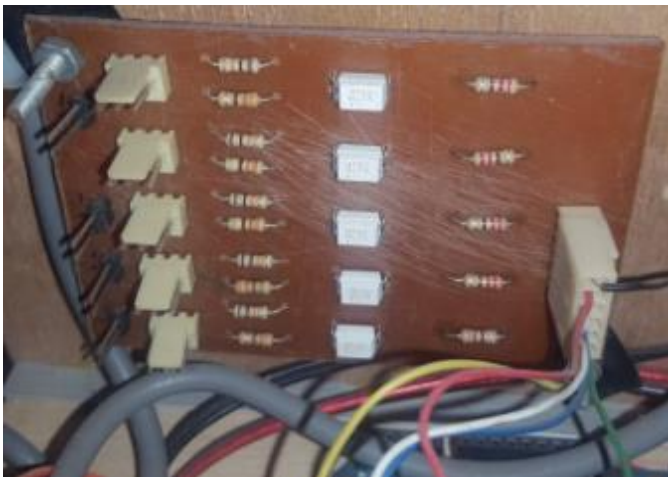


Nota: Elaboración propia

Con los resultados brindados por el programa, se realizó la producción de la tarjeta de opto acoplamiento, la cual se puede observar en la figura 57. En esta tarjeta se instalaron los optoacopladores PC817, resistencias de 220 ohm, 330 ohm y 10K ohm calculados anteriormente y borneras para una rápida conexión de los actuadores y fuente de alimentación.

Figura 57:

Implementación de circuito de opto-acoplamiento



Nota: Elaboración propia

Se realizó una implementación parcial de la cámara de sensado y control para hacer pruebas, la cual se visualiza en la figura 58, en la cual se observa el sensor de posición E18-D80NK, en controlador Arduino Uno y la tarjeta de control de opto acoplamiento.

Figura 58:

Implementación y pruebas de cámara de sensado y control

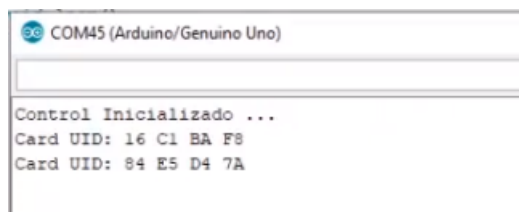


Nota: Elaboración propia

Adicionalmente, se realizó las pruebas con los sensores RFID y en la figura 59 se muestra la lectura de los sticker que muestra Arduino en su comunicación serial.

Figura 59:

Pruebas del sistema RFID



Nota: Elaboración propia

4.3.Presupuesto de implementación

En la tabla 26, se presentan los gastos relacionados en la implementación de la tesis en la empresa. En este presupuesto se ha tenido en cuenta los costos vigentes en el mercado local y en el caso de los que se encuentran para importación, se aplicó el tipo de cambio actual para expresarlo en moneda nacional.

Tabla 26:

Presupuesto de implementación

Componente / Material	Costo
Microcontrolador	S/. 60.00
Pantalla LCD	S/. 40.00
Sensor de temperatura y humedad	S/. 44.00
Sensor de peso	S/. 50.00
Sensor de proximidad	S/. 38.00
Antena RFID	S/. 55.00
Etiquetas RFID	S/. 100.00
Sistema de aislamiento de ruido	S/. 55.00
Sistema de selección de tipo de producto	S/. 45.00
Módulo de comunicación inalámbrica	S/. 38.00
Motor DC	S/. 66.00
Motorreductores	S/. 270.00

Rodillos	S/. 1500.00
Faja transportadora	S/. 300.00
Fabricación de estructura de cámara de sensado y faja transportadora	S/. 2000.00
Horas hombre (armado e implementación)	S/. 800.00
Total	S/. 5461.00

Nota: Elaboración propia

4.4. Comparativo entre sistema automatizado y clasificación manual

En la figura 60 se muestra el proceso que realiza la persona para el proceso de clasificación y registro de estos productos. Se realizó un registro de horas – hombre que invierte la empresa en este proceso y en la tabla 27 se visualiza los segundos contabilizados. Tener presente que, en esta contabilización de horas, la persona se dedicó exclusivamente a este proceso y no se tomó en cuenta el tiempo que algunas veces se invierte en absolver algunas consultas o distracciones, lo cual podría conllevar que el tiempo se duplique.

Figura 60:

Proceso de clasificación de producto de forma manual



Nota: Elaboración propia

Tabla 27:*Registro de horas hombre contabilizadas en proceso de inventario manual*

Detalle	Cant	UM
Tiempo (x und)	17	seg
Cantidad de productos	800	und
Tiempo total por proceso	13600	seg
Cantidad de veces por mes	5	veces
Tiempo total por mes	68000	seg
Re - inventarios		
Cantidad al mes	2	veces
Tiempo total por mes	95200	seg

Nota: Elaboración propia

Bajo todo lo mencionado anteriormente y considerando el sueldo mínimo en el Perú al 2023, el empleador podría estar invirtiendo en este proceso entre 100 a 300 soles, además de considerar que el colaborador podría aprovechar ese tiempo en otras actividades más productivas que generarían ingresos a la empresa.

Considerando el diámetro de los rodillos, las características del motor que activa la faja transportados y las dimensiones de la faja transportadora, se calculó que al sistema automatizado le tomaría alrededor de 500 segundos en realizar todo el proceso de clasificación, teniendo una reducción de tiempo en más del 50% para este proceso y cuyos parámetros se indican en la tabla 28.

Tabla 28:*Análisis de tiempo de clasificación de productos de forma automatizada*

Detalle	Cant.	UM
diámetro rodillo	4	cm.
perímetro rodillo	12.57	cm.
RPM motor	80	vuelatas / min
recorrido faja	10.05	metros / min
tiempo para avanzar 1 metro	5.97	Seg.
distancia faja	1	Mto.

Cant. Max. productos en faja	10	Und.
unidades por contabilizar	800	Und.
Tiempo con automatización	777.46	Seg.
Tiempo de forma manual	6800	Seg.
Diferencia	6022.54	Seg.
% reducción	88.6	%

Nota: Elaboración propia

Considerando el costo de inversión en la implementación de la tesis, la cual se indica en la tabla 26 y contrarrestando con el costo que actualmente se invierte en el proceso de clasificación de forma manual, el empleador estaría recuperando la inversión de la implementación en un tiempo aproximado de 18 meses. Lo cual es un tiempo razonable y tendría los beneficios que ofrece la automatización industrial, adicionalmente que tendría un recurso humano, lo cual se podría destinar para actividades que no sean repetitivas y que impacten más en el crecimiento de la empresa.

CONCLUSIONES

De la siguiente investigación, podemos deducir las siguientes conclusiones:

1. Fue factible lograr un diseño óptimo para la estructura mecánica del sistema automatizado mediante la ayuda de simulaciones efectuadas en el software SOLIDWORKS. Estas simulaciones confirmaron la elección adecuada del material y el espesor, llegando a la conclusión de que el acero inoxidable reúne las propiedades físicas necesarias para resistir las fuerzas que se generan sobre la estructura. Además, al definir el rango de pesos y dimensiones de los productos, se posibilita una adecuada planificación y cálculo para seleccionar los actuadores de manera precisa.
2. Fue factible desarrollar un sistema electrónico para la automatización que, mediante la incorporación de sensores específicos, posibilitó la medición del peso y temperatura. Además, mediante la utilización de etiquetas RFID y una antena, se logró un registro efectivo de los productos, y adicionalmente, se empleó un sensor de posición para detectar los productos en la zona de detección. Asimismo, gracias al diseño del sistema de octo-acoplamiento, se realizó la separación entre el sistema de potencia y la de control, lo que a su vez previno la entrada de interferencias o ruido que pudieran afectar el funcionamiento.
3. Se logró diseñar el sistema eléctrico del sistema automatizado gracias a la realización de cálculos y pruebas de consumo de corriente en los componentes empleados. Esto posibilitó una selección adecuada de los dispositivos de protección eléctrica y del cable apropiado.
4. Fue posible diseñar y desarrollar el software para el sistema automatizado utilizando lógica difusa utilizando un controlador con tres variables de entrada y una de salida, las cuales se definieron de manera precisa en el controlador difuso. Se optó por emplear conjuntos trapezoidales debido a la fidelidad al comportamiento real de las entradas.

RECOMENDACIONES

De la siguiente tesis podemos citar las siguientes recomendaciones:

1. Para llevar a cabo la implementación de un sistema de control, es esencial tener un entendimiento completo de las variables que se deben regular. Esto permite ajustar los valores adecuadamente y realizar la programación de forma precisa.
2. Llevar un control de mantenimiento de los rodillos, el cual se recomienda cada 2 años
3. Para próximas aplicaciones electrónicas, se aconseja considerar la sustitución del controlador actual, ya que cualquier adición de funciones más allá de las que están actualmente definidas requeriría una mayor cantidad de pines de salida, ya sea en formato digital o analógico.
4. Para aumentar la gama de productos, se podría agregar mayores compuertas de clasificación.
5. Se podría implementar una videocámara, la cual enfoque la etiqueta del producto, para aplicar procesamiento en tiempo real, como un sistema de validación o respaldo.
6. Los servomotores y motores generan ruido al momento de su funcionamiento, es recomendable siempre aplicar filtros o sistemas de opto acoplamiento para evitar ingreso de estas señales al sistema de control.
7. Es fundamental contar con información de las entidades reguladoras del estado, debido que nos brindan parámetros fundamentales que tenemos que considerar para la selección de los sensores, actuadores y en el diseño de la programación.

REFERENCIAS

- Arduino (2015). Arduino UNO. <https://store.arduino.cc/usa/arduino-uno-rev3>
- Arduino (2015). Arduino Mega. <https://store.arduino.cc/usa/mega-2560-r3>
- Automaq (s.f.) *5SL6263-7MB INTERRUPTOR TERMOMAGNETICO 2x63A 15kA*
<https://automaq.pe/producto/4479/5sl6263-7mb-interruptor-termomagnetico-2x63a-15ka>
- AreaTecnologia (s.f.) *INTERRUPTOR MAGNETOTERMICO*
<https://www.areatecnologia.com/electricidad/magnetotermico.html>
- Bocanegra, G. (2021). *Uso de la tecnología RFID para llevar un control y rastreo para un sistema de inventario para bodegaje*. [Tesis de licenciatura, Universidad Santo Tomás]. <https://repository.usta.edu.co/handle/11634/44103>
- Bolivar, M., Mendoza, G., Riquero, P. y Vejarano, J. *Implementación de un sistema RFID en el almacén general del servicio de electrónica de la Fuerza Aérea del Perú*. [Tesis de maestría, Universidad ESAN]. <https://repositorio.esan.edu.pe/handle/20.500.12640/1757>
- Cavero, E. (02 de diciembre de 2021). El 66% de empresas en el país tiene un nivel de gestión incipiente en su cadena de suministros. *El comercio*. <https://elcomercio.pe/economia/peru/el-66-de-empresas-en-el-pais-tiene-un-nivel-de-gestion-incipiente-en-su-cadena-de-suministros-nndc-noticia/>
- Ciak, C. (10 de mayo del 2022). *OPEX® estrena en Europa su sistema de clasificación robótica Sure Sort®, líder del sector*. Businesswire. <https://www.businesswire.com/news/home/20220510005321/es/>
- Escaño, J., Garcia, J. y Nuevo, A. (2019). *Integración de sistemas de automatización industrial* (1ra ed.). Ediciones Paraninfo.
- Dassault Systèmes (2017) *Solidworks* <https://www.3ds.com/products/solidworks>
- Dirección General de Medicamentos, Insumos y Droga (2019) Manual de buenas prácticas de manufactura de productos farmacéuticos
- Fernandez, O. (2019) *DHT22 datasheet* <http://codigoelectronica.com/blog/dht22-datasheet>
- Ferretronica (s.f.) *Celda de Carga 1Kg YZC-133 Sensor de Peso*. <https://ferretronica.com/products/celda-de-carga-1kg-yzc-133-sensor-de-peso>
- Ferrini, E. (2019). *Primer estudio sobre la situación del Supply Chain Management en el Perú*. Editorial: Semana Económica

- Gil, M. y Giner, F. (2013). *Cómo crear y hacer funcionar una empresa* (9na ed.). ESIC Editorial.
https://www.google.com.pe/books/edition/C%C3%B3mo_crear_y_hacer_funcionar_una_empresa/9gkbAgAAQBAJ?hl=es-419&gbpv=1&dq=libros+definici%C3%B3n+empresa&printsec=frontcover
- González, C. (2020). *Lógica Difusa: Una introducción práctica*. Editorial Académica.
www.esi.uclm.es%2Fwww%2Fcglez%2Fimg%2Fbooks%2F2011_fuzzy.jpg&tbid=NeSYI7RifxFntM&vet=12ahUKEwj0Ja03rf_AhUzNbkGHSw9COYQMygBegUIARCr&q=libro%20de%20logica%20difusa%20gonzalez&ved=2ahUKEwj0Ja03rf_AhUzNbkGHSw9COYQMygBegUIARCrAQ
- Gutierrez, M. (2020). *Tecnología RFID en el proceso de control de inventario del almacén de una empresa de reparación de componentes mineros, Lima 2020* [Tesis de maestría, Universidad Cesar Vallejo].
<https://repositorio.ucv.edu.pe/handle/20.500.12692/49818>
- Hubot (s.f.) *Módulo Display LCD Pantalla 20×4 con interfaz I2C Arduino (SKU 282-2D3)* <https://hubot.cl/producto/modulo-display-lcd-pantalla-20x4-con-interfaz-i2c-arduino-sku-282-2d1/>
- Huerta, G. (marzo 2020). *¿Qué es el Interruptor Termomagnético?* Ingeniería Colectiva <https://siticed.com.mx/2020/03/31/que-es-el-interruptor-termomagnetico/#:~:text=El%20interruptor%20termomag%C3%A9tico%2C%20tambi%C3%A9n%20conocido,el%C3%A9ctrico%20de%20un%20circuito%20autom%C3%A1ticamente.>
- Mauber, I. (30 de noviembre del 2020). *Automatización y robótica en almacenes*. The logistics world. <https://thelogisticsworld.com/innovacion/automatizacion-y-robotica-en-almacenes-tendencias-y-proveedores-en-mexico/>
- Meza, L. (2022). *Implementación de un sistema de control con tecnología RFID para mejorar el proceso de inventario de bienes muebles de la Universidad Nacional Micaela Bastidas de Apurímac, 2017* [Tesis de licenciatura – Universidad Nacional Micaela Bastidas de Apurímac]
<https://repositorio.unamba.edu.pe/handle/UNAMBA/1085>
- Morillas, A. (2000). *Introducción al análisis de datos difusos*. Editorial Univ. Malaga.
<https://www.studocu.com/latam/document/universidad-tecnologica-de-la-habana-jose-antonio-echeverria/ingenieria-de-software-i/antonio-morillas-rama-introduccion-al-analisis-de-datos-difusos/17491208>

- Naylampmechatronics (s.f.) Módulo bluetooth HC06
<https://naylampmechatronics.com/inalambrico/24-modulo-bluetooth-hc06.html>
- Naylampmechatronics (s.f.) *Módulo lector RFID 13.56mhz RC522*
<https://naylampmechatronics.com/rfid-nfc/80-modulo-lector-rfid-1356mhz-rc522.html>
- Naylampmechatronics (s.f.) *Sensor de proximidad fotoeléctrico infrarrojo E18-D80NK*
<https://naylampmechatronics.com/sensores-proximidad/236-sensor-de-proximidad-fotoelectrico-infrarrojo-e18-d80nk.html>
- Nema, M. (24 de octubre 2022) *El número de robots industriales se ha triplicado en la última década*. Statista. <https://es.statista.com/grafico/23044/robots-industriales-instalados-por-cada-10000-empleados-en-la-industria-manufacturera/>
- NÜO Planet (agosto 2022) *Lectores RFID de largo alcance: qué son, cómo funcionan y cuál es el mejor*. <https://blog.nuoplanet.com/lectores-rfid-de-largo-alcance>
- Portillo, J., Bermejo, A. y Bernardos, A. (2008). *Tecnología de identificación por radiofrecuencia (RFID): aplicaciones en el ámbito de la salud*. Fundación Madrid para el Conocimiento. https://www.madrimasd.org/sites/default/files/informacionidi/biblioteca/publicacion/doc/VT/_VT13_RFID.pdf
- Promelsa (s.f.) *Interruptor diferencial 2x16a 10ma 230v ac*
https://www.promelsa.com.pe/1005300-interruptor-diferencial-2x16a-10ma-230v-ac.html?gclid=Cj0KCQjwusunBhCYARIsAFBsUP-YNm1qaaf63QgQfHSCwJcaxnueeDoHd5v5cH15VXMuObHJu4cJDRlaApzOEAALw_wcB
- Promelsa (s.f.) *Interruptor termomagnético 2x6a 4 5ka 230 400v tipo c din*
https://www.promelsa.com.pe/1008272-interruptor-termomagnetico-2x6a-4-5ka-230-400v-tipo-c-din.html?gclid=Cj0KCQjwusunBhCYARIsAFBsUP8VPCgXLJfUqXNsP1nWh5Z9Le5spOiraDM2eG3W6hg1w72ZKIClwj4aAjHwEALw_wcB
- Promelsa (s.f.) *Interruptor termomagnético 2x6A 20/10/6kA 240/400/440V tipo C IC60N DIN*
https://www.promelsa.com.pe/1008305-interruptor-termomagnetico-2x6a-20-10-6ka-240-400-440v-tipo-c-ic60n-din.html?gclid=Cj0KCQjwusunBhCYARIsAFBsUP96yZxwSNmHZsl6AS_NwzovOe0Ydd0NahwiKBLXeGy3kbUTm9p8NDwaAkioEALw_wcB

- Quinceno, A. (octubre 2010) *Comparación de tres grandes familias de microcontroladores*
<http://trucoselectronicayprogramacion.blogspot.com/2010/10/comparacion-de-tres-grandes-familias-de.html>
- Reyes, V. (2020). *Diseño de un prototipo para un sistema de control de inventario y generación de pronósticos utilizando tecnología RFID* [Tesis de maestría, CIATEQ]
<https://ciateq.repositorioinstitucional.mx/jspui/bitstream/1020/468/3/ReyesDeLozaVeronica%20MSIM%202020.pdf>
- Salazar, F. (2019). *Aplicación de la lógica difusa en el diseño de un sistema de políticas de inventarios en ambientes de incertidumbre*. [Tesis de licenciatura, Universidad del Valle]. <https://bibliotecadigital.univalle.edu.co/handle/10893/21211>
- Santa, M. (2012). *Lógica Difusa*. Editorial Alumbre
- Servei Estacio (s.f.) *¿QUÉ ES EL NAILON O NYLON? USOS Y FORMATOS*
<https://serveiestacio.com/blog/que-es-el-nailon-o-nylon/#:~:text=Propiedades%20del%20nylon&text=A%20continuaci%C3%B3n%2C%20te%20dejamos%20algunas,producto%20qu%C3%ADmicos%20y%2F0%20corrosivos>
- Siemens (2016) *Diseño asistido por computadora (CAD)*
<https://www.plm.automation.siemens.com/global/es/our-story/glossary/cad-software/18129>
- Sotelo, M. (2020). *Diseño e implementación de un sistema de inventario RFID para el almacén de la sección de electricidad y electrónica de la PUCP* [Tesis de licenciatura – Pontificia Universidad Católica del Perú]
<https://repositorio.pucp.edu.pe/index/handle/123456789/176283>
- Tecmikro (s.f.) *PANTALLA LCD 20X4 - DISPLAY LCD 20X4* <https://tecmikro.com/led-lcd/182-pantalla-lcd-20x4.html>
- Torres, A. y Barahona, K. (2022). *Diseño e implementación de un prototipo RFID para control de inventarios en laboratorio de la UPS*. [Tesis de licenciatura, Universidad Politécnica Salesiana]
<https://dspace.ups.edu.ec/bitstream/123456789/23567/1/UPS-GT003971.pdf>
- Urueña, A., Ferrari, A. y Valdecasa, E. (2009). *La tecnología (RFID): Usos y oportunidades*. Edificio Bronce.
<https://www.ontsi.es/sites/ontsi/files/1259578419892.pdf>

- Villalobos, R. (20 de mayo de 2021). *Análisis sectorial de las industrias más afectadas producto del COVID-19 y su afectación con los comparables a nivel de precios de transferencia*. PWC. <https://www.pwc.com/ia/es/publicaciones/Analisis-sectorial-de-las-industrias-mas-afectadas-producto-del-COVID-19.html>3333
- Watlow (s.f.) *Guía de comparación de sensores de temperatura*
<https://www.watlow.com/es-es/resources-and-support/engineering-tools/knowledge-base/temperature-sensors-comparison-guide>
- Winstar (s.f.) Display *Alfanumerico* 20x4
<https://www.winstar.com.tw/es/products/character-lcd-display-module/20x4-lcd-display.html>
- Zadeh, L. (1973). *Esquema de un nuevo enfoque para el análisis de complejos sistemas* (1ra ed.). Editorial IEEE. <https://ieeexplore.ieee.org/document/5408575>

ANEXOS

Anexo A: Autorización de uso de información, desarrollo y publicación de tesis



AUTORIZACION DE USO DE INFORMACIÓN

Lima, 09 de octubre del 2023.

Yo, **Benjamin Eulogio Cornejo Castillo**, identificado con el DNI: **03575975**, domiciliado en **Jr. Manuel Pazos 890 – SJM** y registrado como “Gerente General” de la empresa **CORNEJO ALBURQUEQUE SAC (CASAC)** con el número de partida registral **14768676**.

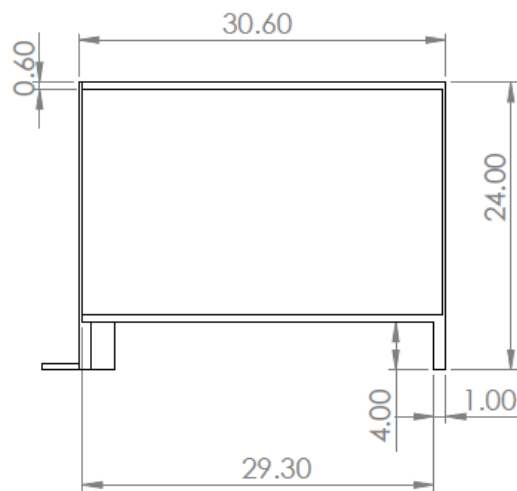
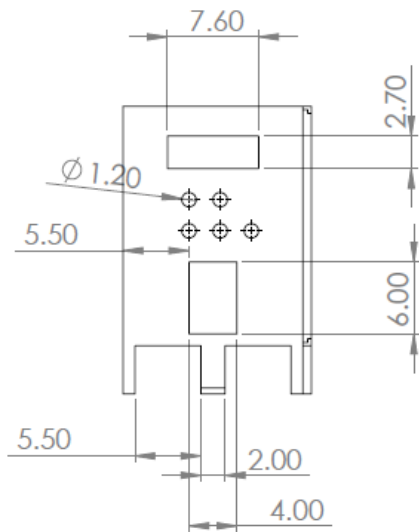
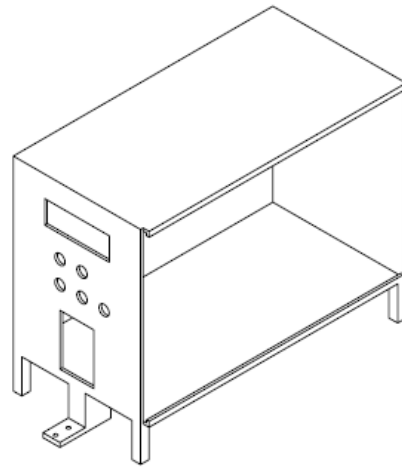
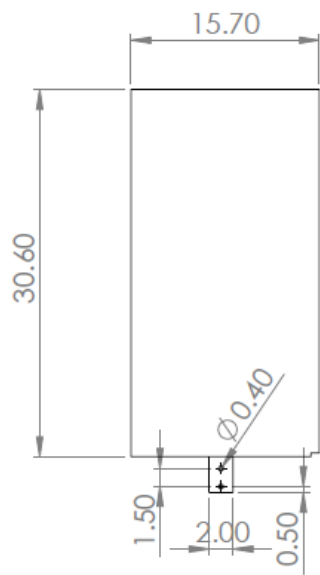
Mediante el presente documento autorizo a los señores **Arnold Benjamin Cornejo Alburqueque** con DNI: **72930773** y **Elias Isaac Isidro Rios** con DNI: **75493651**, al uso de la información de la empresa para el desarrollo y posterior publicación de la tesis: “**DISEÑO DE UN SISTEMA AUTOMATIZADO PARA LA CLASIFICACIÓN Y REGISTRO DE PRODUCTOS USANDO TECNOLOGÍA RFID CON SOPORTE DE LÓGICA DIFUSA**”.

Atte.

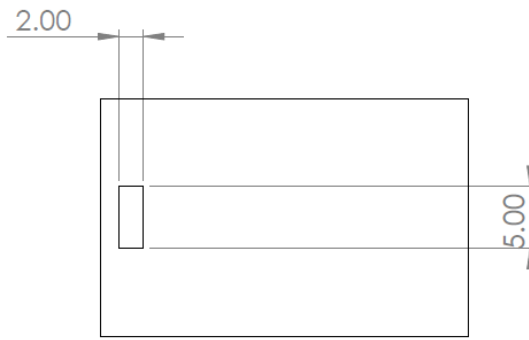
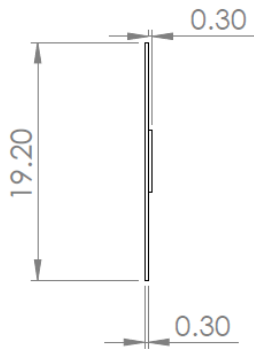
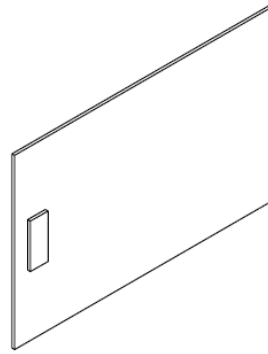

Benjamin Eulogio Cornejo Castillo
DNI: 03575975



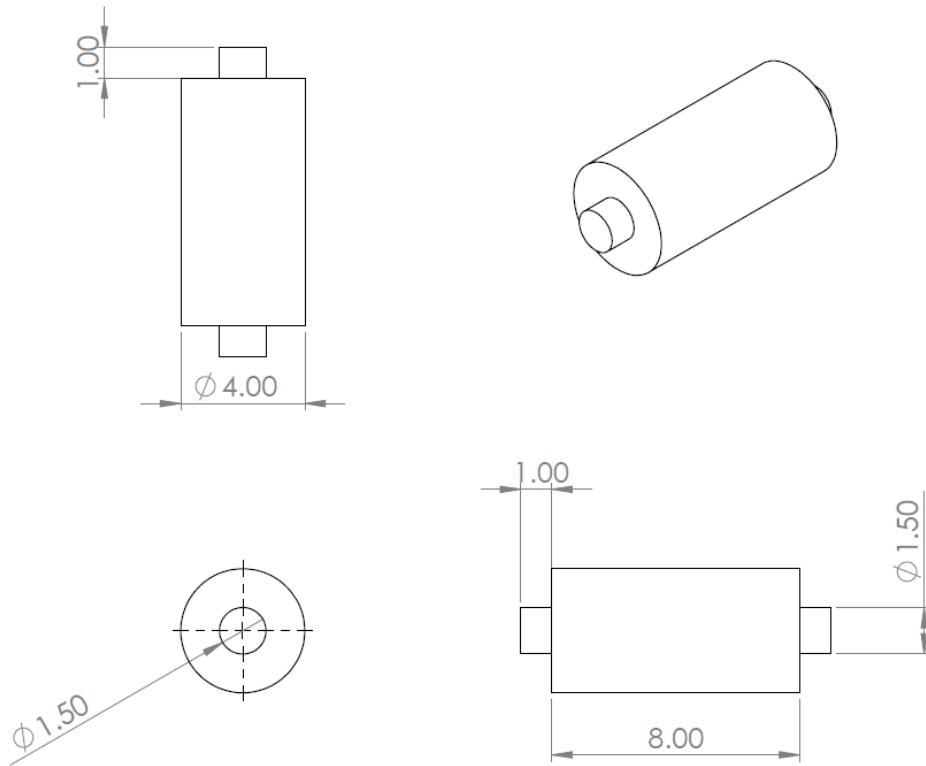
Anexo B: Dimensiones de la cámara de sensado y control



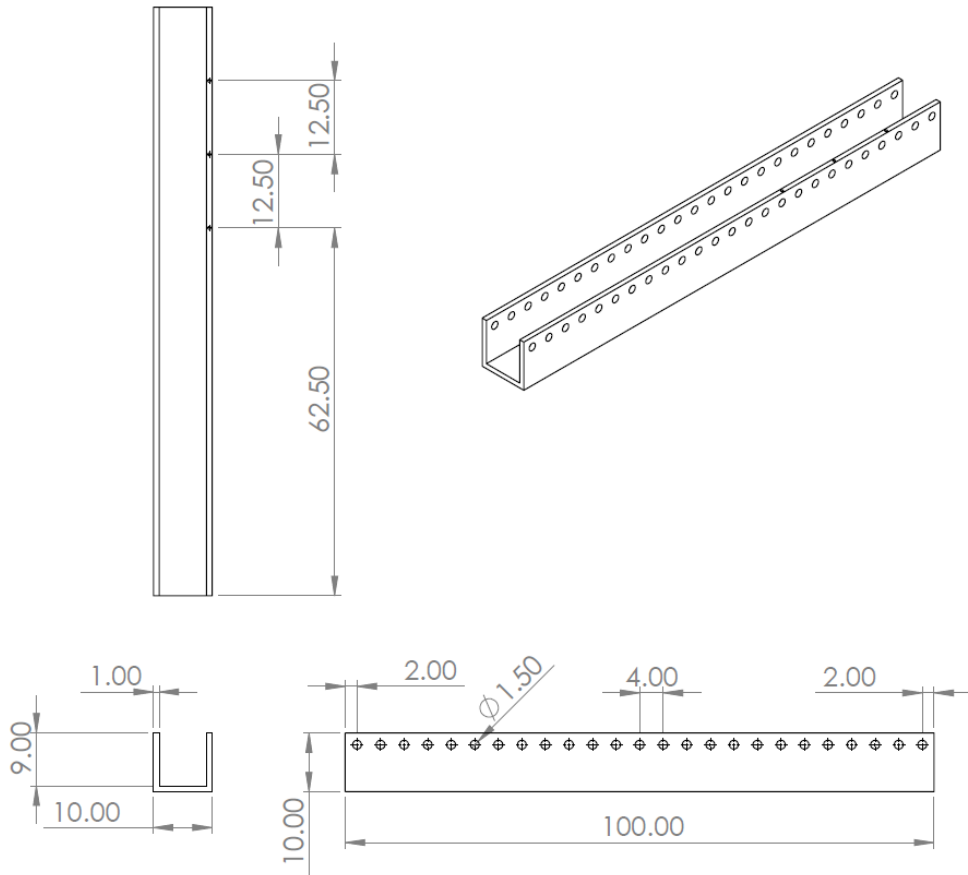
Anexo C: Dimensiones de la puerta de la cámara de sensado y control



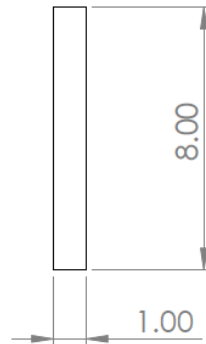
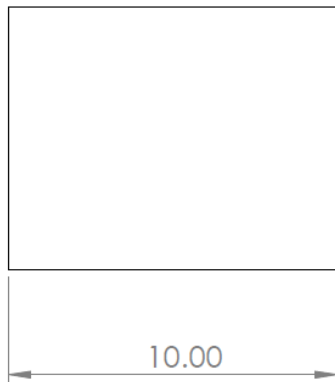
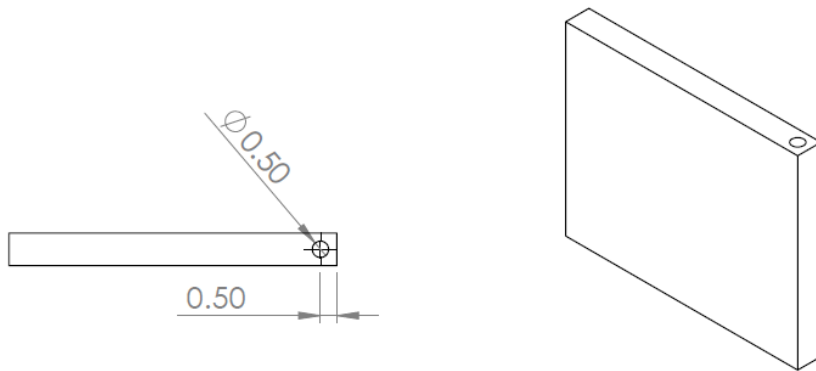
Anexo D: Dimensiones de los rodillos o polines



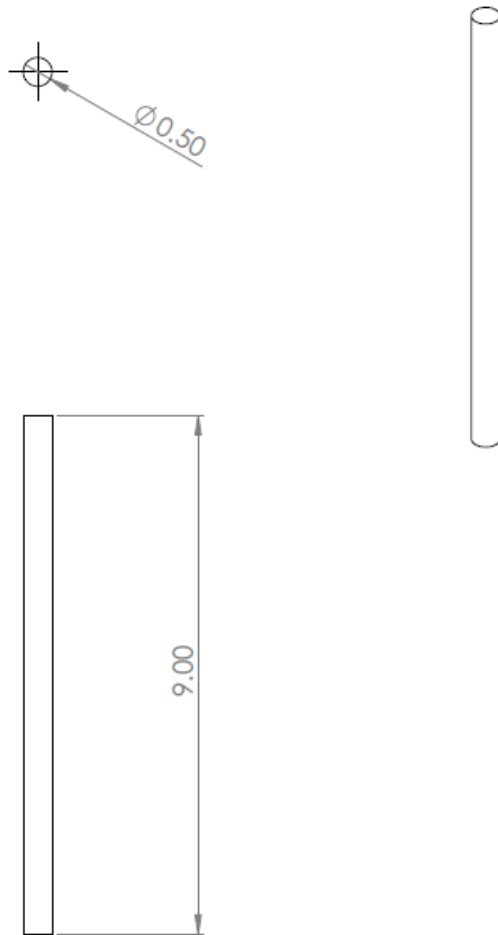
Anexo E: Dimensiones de la base para los rodillos o polines



Anexo F: Dimensiones de la compuerta



Anexo G: Dimensiones de pin de compuerta



Anexo H: Programación de control

```
#include <Fuzzy.h>
#include <SoftwareSerial.h>
#include <LiquidCrystal.h>
#include <Servo.h>

Fuzzy *fuzzy;
SoftwareSerial bluetooth(10, 11);
LiquidCrystal lcd(12, 11, 5, 4, 3, 2);
Servo servoMotor; // Declarar un objeto para el servo
int motorPin = 9; // Pin PWM para el motor pequeño

void setup() {
  Serial.begin(9600);
  bluetooth.begin(9600);
  lcd.begin(20, 4);
  servoMotor.attach(6); // Asignar el servo al pin 6
  pinMode(motorPin, OUTPUT); // Configurar el pin del motor pequeño como salida
  PWM

  // Definir las mismas configuraciones para variables y reglas como en el ejemplo anterior
  // Inicializar la lógica difusa
  fuzzy = new Fuzzy();

  // Definir las variables de entrada y salida
  FuzzyInput* peso = new FuzzyInput(1);
  FuzzyInput* temperatura = new FuzzyInput(2);
  FuzzyInput* deteccion = new FuzzyInput(3);
  FuzzyOutput* activacion = new FuzzyOutput(4);

  // Definir los conjuntos difusos para cada variable
  peso ->addTriangular("Baja", 0,27,30);
  peso ->addTriangular("Media", 27,30, 50, 60);
  peso ->addTriangular("Alta", 50, 60, 1000);
```

```

temperatura ->addTriangular("Baja", 0, 5, 8);
temperatura ->addTriangular("Media", 5,8,22,24);
temperatura ->addTriangular("Alta", 22, 24, 50);

deteccion ->addTriangular("Baja", 0, 1, 2.5);
deteccion ->addTriangular("Media", 2, 2.5, 3);
deteccion ->addTriangular("Alta", 2.5, 3, 5);

activacion ->addTriangular("Baja", 0, 1, 2.5);
activacion ->addTriangular("Media", 2, 2.5, 3);
activacion ->addTriangular("Alta", 2.5, 3, 5);

// Definir las reglas difusas
fuzzy->addRule(peso, "Baja", temperatura, "Baja", deteccion, "Baja", activacion,
"Baja");
fuzzy->addRule(peso, "Baja", temperatura, "Baja", deteccion, "Baja", activacion,
"Media");
// Agregar más reglas según tu necesidad

// Setear las entradas
peso ->setValue(25);
temperatura ->setValue(30);
deteccion ->setValue(45);

// Realizar la inferencia y calcular la salida
fuzzy->fuzzify();
float activacion = activacion ->defuzzify();

// Controlar el servo y el motor pequeño según la velocidad calculada
int servoAngle = map(velocidad, 0, 100, 0, 180); // Mapear la velocidad a un ángulo
para el servo
servoMotor.write(servoAngle); // Mover el servo a la posición deseada

```



```
analogWrite(motorPin, map(velocidad, 0, 100, 0, 255)); // Controlar el motor pequeño  
con PWM
```

```
// Imprimir en la pantalla LCD
```

```
lcd.setCursor(0, 0);
```

```
lcd.print("Velocidad Motor:");
```

```
lcd.setCursor(0, 1);
```

```
lcd.print(velocidad);
```

```
// Enviar la velocidad del motor a través de Bluetooth
```

```
bluetooth.print("Velocidad Motor:");
```

```
bluetooth.print(velocidad);
```

```
}
```

```
void loop() {
```

```
  // Tu código de control aquí
```

```
  if (bluetooth.available()) {
```

```
    String comando = bluetooth.readStringUntil('\n');
```

```
    if (comando.startsWith("Temperatura:")) {
```

```
      float tempValue = comando.substring(12).toFloat();
```

```
      temperatura->setValue(tempValue);
```

```
    } else if (comando.startsWith("Humedad:")) {
```

```
      float humValue = comando.substring(9).toFloat();
```

```
      humedad->setValue(humValue);
```

```
    } else if (comando.startsWith("Luminosidad:")) {
```

```
      float lumValue = comando.substring(12).toFloat();
```

```
      luminosidad->setValue(lumValue);
```

```
    }
```

```
    fuzzy->fuzzify();
```

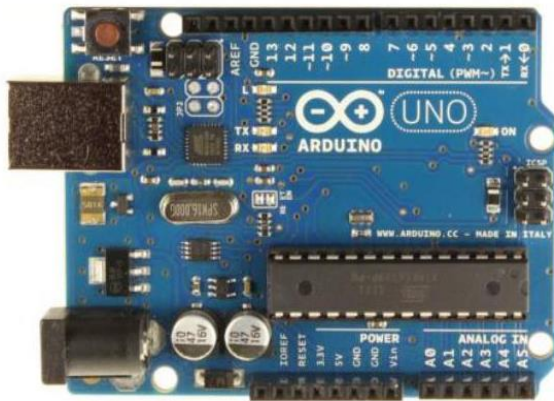
```
    float velocidad = velocidadMotor->defuzzify();
```

```
int servoAngle = map(velocidad, 0, 100, 0, 180);
servoMotor.write(servoAngle);
analogWrite(motorPin, map(velocidad, 0, 100, 0, 255));

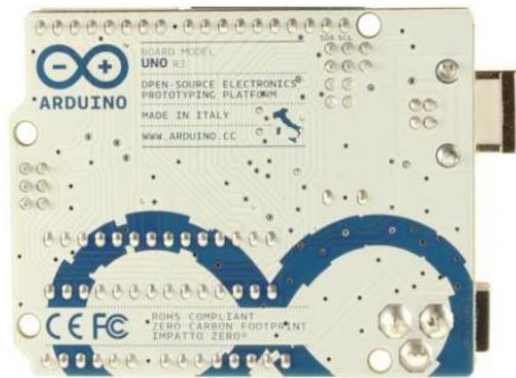
lcd.setCursor(0, 1);
lcd.print("      ");
lcd.setCursor(0, 1);
lcd.print(velocidad);

bluetooth.print("Velocidad Motor:");
bluetooth.print(velocidad);
}
}
```

Anexo I: Datasheet Arduino Uno



Arduino Uno R3 Front



Arduino Uno R3 Back



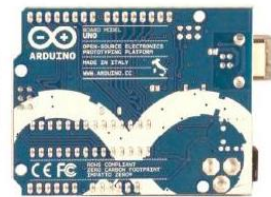
Arduino Uno R2 Front



Arduino Uno SMD



Arduino Uno Front



Arduino Uno Back

Overview

The Arduino Uno is a microcontroller board based on the ATmega328 ([datasheet](#)). It has 14 digital input/output pins (of which 6 can be used as PWM outputs), 6 analog inputs, a 16 MHz ceramic resonator, a USB connection, a power jack, an ICSP header, and a reset button. It contains everything needed to support the microcontroller; simply connect it to a computer with a USB cable or power it with a AC-to-DC adapter or battery to get started.

The Uno differs from all preceding boards in that it does not use the FTDI USB-to-serial driver chip. Instead, it features the Atmega16U2 (Atmega8U2 up to version R2) programmed as a USB-to-serial converter.

[Revision 2](#) of the Uno board has a resistor pulling the 8U2 HWB line to ground, making it easier to put into DFU mode.

[Revision 3](#) of the board has the following new features:

- 1.0 pinout: added SDA and SCL pins that are near to the AREF pin and two other new pins placed near to the RESET pin, the IOREF that allow the shields to adapt to the voltage provided from the board. In future, shields will be compatible both with the board that use the AVR, which operate with 5V and with the Arduino Due that operate with 3.3V. The second one is a not connected pin, that is reserved for future purposes.
- Stronger RESET circuit.
- Atmega 16U2 replace the 8U2.

"Uno" means one in Italian and is named to mark the upcoming release of Arduino 1.0. The Uno and version 1.0 will be the reference versions of Arduino, moving forward. The Uno is the latest in a series of USB Arduino boards, and the reference model for the Arduino platform; for a comparison with previous versions, see the [index of Arduino boards](#).

Summary

Microcontroller	ATmega328
Operating Voltage	5V
Input Voltage (recommended)	7-12V

Input Voltage (limits)	6-20V
Digital I/O Pins	14 (of which 6 provide PWM output)
Analog Input Pins	6
DC Current per I/O Pin	40 mA
DC Current for 3.3V Pin	50 mA
Flash Memory	32 KB (ATmega328) of which 0.5 KB used by bootloader
SRAM	2 KB (ATmega328)
EEPROM	1 KB (ATmega328)
Clock Speed	16 MHz

Schematic & Reference Design

EAGLE files: [arduino-uno-Rev3-reference-design.zip](#) (NOTE: works with Eagle 6.0 and newer)

Schematic: [arduino-uno-Rev3-schematic.pdf](#)

Note: The Arduino reference design can use an Atmega8, 168, or 328, Current models use an ATmega328, but an Atmega8 is shown in the schematic for reference. The pin configuration is identical on all three processors.

Power

The Arduino Uno can be powered via the USB connection or with an external power supply. The power source is selected automatically.

External (non-USB) power can come either from an AC-to-DC adapter (wall-wart) or battery. The adapter can be connected by plugging a 2.1mm center-positive plug into the board's power jack. Leads from a battery can be inserted in the Gnd and Vin pin headers of the POWER connector.

The board can operate on an external supply of 6 to 20 volts. If supplied with less than 7V, however, the 5V pin may supply less than five volts and the board may be unstable. If using more than 12V, the voltage regulator may overheat and damage the board. The recommended range is 7 to 12 volts.

The power pins are as follows:

- **VIN.** The input voltage to the Arduino board when it's using an external power source (as opposed to 5 volts from the USB connection or other regulated power source). You can supply voltage through this pin, or, if supplying voltage via the power jack, access it through this pin.
- **5V.** This pin outputs a regulated 5V from the regulator on the board. The board can be supplied with power either from the DC power jack (7 - 12V), the USB connector (5V), or the VIN pin of the board (7-12V). Supplying voltage via the 5V or 3.3V pins bypasses the regulator, and can damage your board. We don't advise it.
- **3V3.** A 3.3 volt supply generated by the on-board regulator. Maximum current draw is 50 mA.
- **GND.** Ground pins.

Memory

The ATmega328 has 32 KB (with 0.5 KB used for the bootloader). It also has 2 KB of SRAM and 1 KB of EEPROM (which can be read and written with the [EEPROM library](#)).

Input and Output

Each of the 14 digital pins on the Uno can be used as an input or output, using [pinMode\(\)](#), [digitalWrite\(\)](#), and [digitalRead\(\)](#) functions. They operate at 5 volts. Each pin can provide or receive a maximum of 40 mA and has an internal pull-up resistor (disconnected by default) of 20-50 kOhms. In addition, some pins have specialized functions:

- **Serial: 0 (RX) and 1 (TX).** Used to receive (RX) and transmit (TX) TTL serial data. These pins are connected to the corresponding pins of the ATmega8U2 USB-to-TTL Serial chip.
- **External Interrupts: 2 and 3.** These pins can be configured to trigger an interrupt on a low value, a rising or falling edge, or a change in value. See the [attachInterrupt\(\)](#) function for details.
- **PWM: 3, 5, 6, 9, 10, and 11.** Provide 8-bit PWM output with the [analogWrite\(\)](#) function.

- **SPI: 10 (SS), 11 (MOSI), 12 (MISO), 13 (SCK).** These pins support SPI communication using the [SPI library](#).
- **LED: 13.** There is a built-in LED connected to digital pin 13. When the pin is HIGH value, the LED is on, when the pin is LOW, it's off.

The Uno has 6 analog inputs, labeled A0 through A5, each of which provide 10 bits of resolution (i.e. 1024 different values). By default they measure from ground to 5 volts, though it is possible to change the upper end of their range using the AREF pin and the [analogReference\(\)](#) function. Additionally, some pins have specialized functionality:

- **TWI: A4 or SDA pin and A5 or SCL pin.** Support TWI communication using the [Wire library](#).

There are a couple of other pins on the board:

- **AREF.** Reference voltage for the analog inputs. Used with [analogReference\(\)](#).
- **Reset.** Bring this line LOW to reset the microcontroller. Typically used to add a reset button to shields which block the one on the board.

See also the [mapping between Arduino pins and ATmega328 ports](#). The mapping for the Atmega8, 168, and 328 is identical.

Communication

The Arduino Uno has a number of facilities for communicating with a computer, another Arduino, or other microcontrollers. The ATmega328 provides UART TTL (5V) serial communication, which is available on digital pins 0 (RX) and 1 (TX). An ATmega16U2 on the board channels this serial communication over USB and appears as a virtual com port to software on the computer. The '16U2 firmware uses the standard USB COM drivers, and no external driver is needed. However, [on Windows, a .inf file is required](#). The Arduino software includes a serial monitor which allows simple textual data to be sent to and from the Arduino board. The RX and TX LEDs on the board will flash when data is being transmitted via the USB-to-serial chip and USB connection to the computer (but not for serial communication on pins 0 and 1).

A [SoftwareSerial library](#) allows for serial communication on any of the Uno's digital pins.

The ATmega328 also supports I2C (TWI) and SPI communication. The Arduino software includes a Wire library to simplify use of the I2C bus; see the [documentation](#) for details. For SPI communication, use the [SPI library](#).

Programming

The Arduino Uno can be programmed with the Arduino software ([download](#)). Select "Arduino Uno from the **Tools > Board** menu (according to the microcontroller on your board). For details, see the [reference](#) and [tutorials](#).

The ATmega328 on the Arduino Uno comes preburned with a [bootloader](#) that allows you to upload new code to it without the use of an external hardware programmer. It communicates using the original STK500 protocol ([reference](#), [C header files](#)).

You can also bypass the bootloader and program the microcontroller through the ICSP (In-Circuit Serial Programming) header; see [these instructions](#) for details.

The ATmega16U2 (or 8U2 in the rev1 and rev2 boards) firmware source code is available. The ATmega16U2/8U2 is loaded with a DFU bootloader, which can be activated by:

- On Rev1 boards: connecting the solder jumper on the back of the board (near the map of Italy) and then resetting the 8U2.
- On Rev2 or later boards: there is a resistor that pulling the 8U2/16U2 HWB line to ground, making it easier to put into DFU mode.

You can then use [Atmel's FLIP software](#) (Windows) or the [DFU programmer](#) (Mac OS X and Linux) to load a new firmware. Or you can use the ISP header with an external programmer (overwriting the DFU bootloader). See [this user-contributed tutorial](#) for more information.

PC817XNNSZ0F Series

DIP 4pin
Photocoupler



■Description

PC817XNNSZ0F Series contains an IRED optically coupled to a phototransistor. It is packaged in a 4-pin DIP. Input-output isolation voltage(rms) is 5kV. Collector-emitter voltage is 80V.

■Agency approvals/Compliance

1. Approved by UL
file No. E64380 (as model No. PC817)
2. Approved by CSA
file No. CA95323 (as model No. PC817)
3. Package resin : UL flammability grade (94V-0)

■Features

1. 4-pin DIP package
2. Double transfer mold package (Ideal for Flow Soldering)
3. High isolation voltage between input and output (Viso(rms) : 5kV)
4. High collector-emitter voltage(V_{CE0} : 80V)
5. Current transfer ratio (CTR : MIN. 50% at $I_F=5$ mA, $V_{CE}=5$ V)
6. RoHS directive compliant

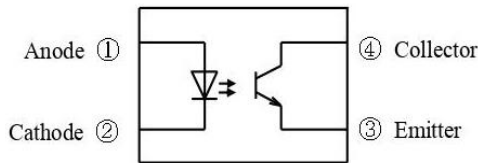
■Applications

1. Programmable controllers
2. Facsimiles
3. Telephones

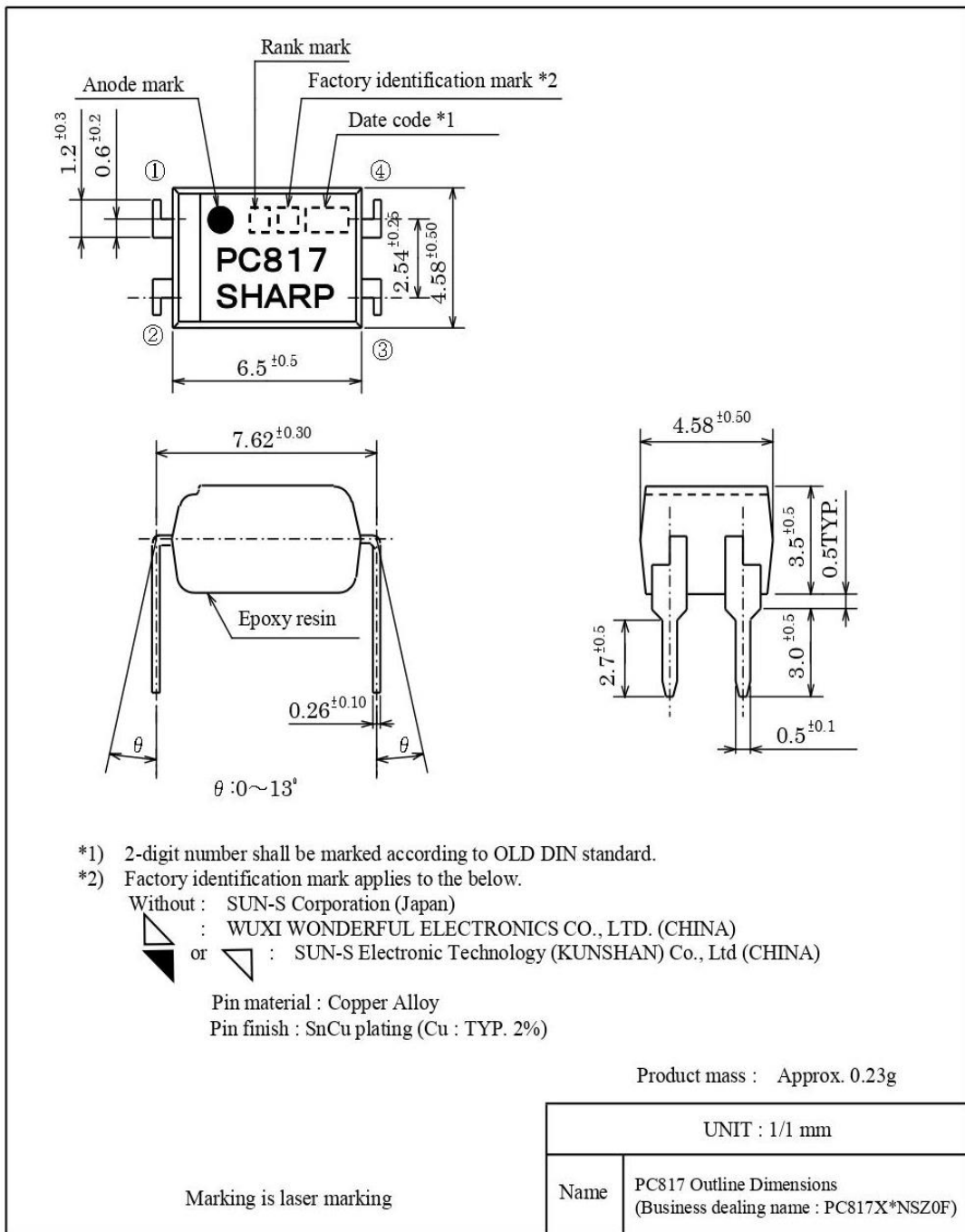
Notice The content of data sheet is subject to change without prior notice.
In the absence of confirmation by device specification sheets, SHARP takes no responsibility for any defects that may occur in equipment using any SHARP devices shown in catalogs, data books, etc. Contact SHARP in order to obtain the latest device specification sheets before using any SHARP device.

Sheet No.: OP14004EN

■ Internal Connection Diagram



■ Outline



*1) 2-digit number shall be marked according to OLD DIN standard.

*2) Factory identification mark applies to the below.

Without : SUN-S Corporation (Japan)

△ : WUXI WONDERFUL ELECTRONICS CO., LTD. (CHINA)

▽ or ▽ : SUN-S Electronic Technology (KUNSHAN) Co., Ltd (CHINA)

Pin material : Copper Alloy

Pin finish : SnCu plating (Cu : TYP. 2%)

Marking is laser marking

■Absolute maximum ratings

Ta=25°C

Parameter		Symbol	Rating	Unit
Input	*1 Forward current	I_F	50	mA
	*2 Peak forward current	I_{FM}	1	A
	Reverse voltage	V_R	6	V
	*1 Power dissipation	P	70	mW
Output	Collector-emitter voltage	V_{CEO}	80	V
	Emitter-collector voltage	V_{ECO}	6	V
	Collector current	I_c	50	mA
	*1 Collector power dissipation	P_c	150	mW
*1 Total power dissipation	P_{tot}	200	mW	
Operating temperature		T_{opr}	-30 to +100	°C
Storage temperature		T_{stg}	-55 to +125	°C
*3 Isolation voltage	$V_{iso(ms)}$	5	kV	
*4 Soldering temperature	T_{sol}	270	°C	

*1 The derating factors of absolute maximum ratings due to ambient temperature are shown in Fig. 1 to 4.

*2 Pulse width $\leq 100\mu s$, Duty ratio : 0.001 (Refer to Fig. 5)

*3 AC for 1 min, 40 to 60%RH

*4 For 10 s

■Electro-optical Characteristics

Ta=25°C

Parameter		Symbol	Condition	MIN.	TYP.	MAX.	Unit
Input	Forward voltage	V_F	$I_F=20mA$	-	1.2	1.4	V
	Peak forward voltage	V_{FM}	$I_{FM}=0.5A$	-	-	3.0	V
	Reverse current	I_R	$V_R=4V$	-	-	10	μA
	Terminal capacitance	C_t	$V=0, f=1kHz$	-	30	250	pF
Output	Dark current	I_{CEO}	$V_{CE}=50V, I_F=0$	-	-	100	nA
	Collector-emitter breakdown voltage	BV_{CEO}	$I_c=0.1mA, I_F=0$	80	-	-	V
	Emitter-collector breakdown voltage	BV_{ECO}	$I_E=10\mu A, I_F=0$	6	-	-	V
Transfer characteristics	Collector current	I_c	$I_F=5mA, V_{CE}=5V$	2.5	-	30	mA
	Collector-emitter saturation voltage	$V_{CE(sat)}$	$I_F=20mA, I_c=1mA$	-	0.1	0.2	V
	Isolation resistance	R_{ISO}	DC500V 40 to 60%RH	5×10^{10}	10^{11}	-	Ω
	Floating capacitance	C_f	$V=0, f=1MHz$	-	0.6	1.0	pF
	Cut-off frequency	f_c	$V_{CE}=5V, I_c=2mA$ $R_L=100\Omega, -3dB$	-	80	-	kHz
	Rise time	t_r	$V_{CE}=2V, I_c=2mA$	-	4	18	μs
	Fall time	t_f	$R_L=100\Omega$	-	3	18	μs

Proximity Sensor/Switch

E18-D80NK



DESCRIPTION:

A very cheap, easy to assemble, easy to use Infrared sensor with a long detection distance and has less interference by visible light. The implementations of modulated IR signal immune the sensor to the interferences caused by the normal light of a light bulb or the sun light. This sensor has a screwdriver adjustment to set the appropriate detected distance to make it useful in many applications, and then gives a digital output when it senses something within that Page 2 of 5 pages range. This sensor does not measure a distance value. It can be used for collision avoidance robot and machine automation. The sensor provides a noncontact detection.

SPECIFICATIONS:

- Input voltage: +5V DC
- Current consumption: > 25mA (min) ~ 100mA (max)
- Dimension: 1.7cm (diameter) x 4.5cm (length)
- Cable length: 45cm
- Detection of objects: transparent or opaque
- Diffuse reflective type • Sensing range: 3cm to 80cm (depends on obstacle surface)
- NPN output (normally high)
- Environment temperature: -25 °C ~ 55 °C

PIN CONFIGURATION:

- Red wire : +5V
- Green wire : GND
- Yellow wire : DIGITAL OUTPUT



Rodamientos rígidos de bolas

Tolerancias: Normal (métrica), P6, P5, Normal (en pulgadas)

Juego radial interno: Pares de rodamientos apareados, Acero inoxidable $d < 10$ mm, Otros rodamientos

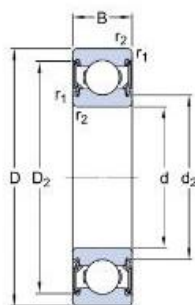
Tolerancias de los asientos para condiciones estándares

Tolerancias y ajustes resultantes

► 6002-2RSH

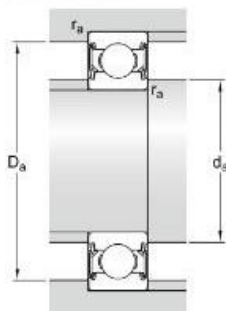
Producto popular
SKF Explorer

Dimensiones



d	15	mm
D	32	mm
B	9	mm
d_2	≈ 18.3	mm
D_2	≈ 28.2	mm
$r_{1,2}$	min. 0.3	mm

Dimensiones de los resaltes



d_a	min. 17	mm
d_a	max. 18.5	mm
D_a	max. 30	mm
r_a	max. 0.3	mm

Datos del cálculo

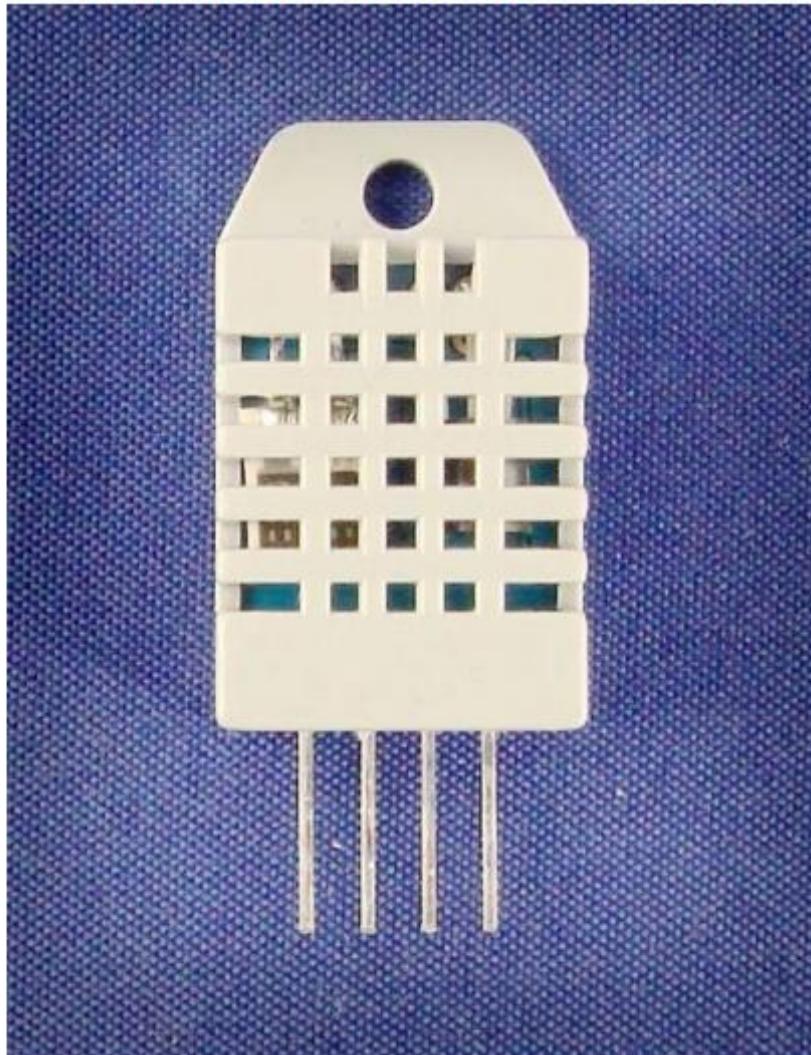
Capacidad de carga dinámica básica	C	5.85	kN
Capacidad de carga estática básica	C_0	2.85	kN
Carga límite de fatiga	P_u	0.12	kN
Velocidad límite		14000	r/min
Factor de cálculo	k_f	0.025	

Aosong Electronics Co.,Ltd

Your specialist in innovating humidity & temperature sensors

Digital-output relative humidity & temperature sensor/module

DHT22 (DHT22 also named as AM2302)



Capacitive-type humidity and temperature module/sensor

1

Thomas Liu (Business Manager)

Email: thomasliu198518@yahoo.com.cn

Aosong Electronics Co.,Ltd

Your specialist in innovating humidity & temperature sensors

1. Feature & Application:

- * Full range temperature compensated
- * Relative humidity and temperature measurement
- * Calibrated digital signal
- * Outstanding long-term stability
- * Extra components not needed
- * Long transmission distance
- * Low power consumption
- * 4 pins packaged and fully interchangeable

2. Description:

DHT22 output calibrated digital signal. It utilizes exclusive digital-signal-collecting-technique and humidity sensing technology, assuring its reliability and stability. Its sensing elements are connected with 8-bit single-chip computer.

Every sensor of this model is temperature compensated and calibrated in accurate calibration chamber and the calibration-coefficient is saved in type of programme in OTP memory, when the sensor is detecting, it will cite coefficient from memory.

Small size & low consumption & long transmission distance(20m) enable DHT22 to be suited in all kinds of harsh application occasions.

Single-row packaged with four pins, making the connection very convenient.

3. Technical Specification:

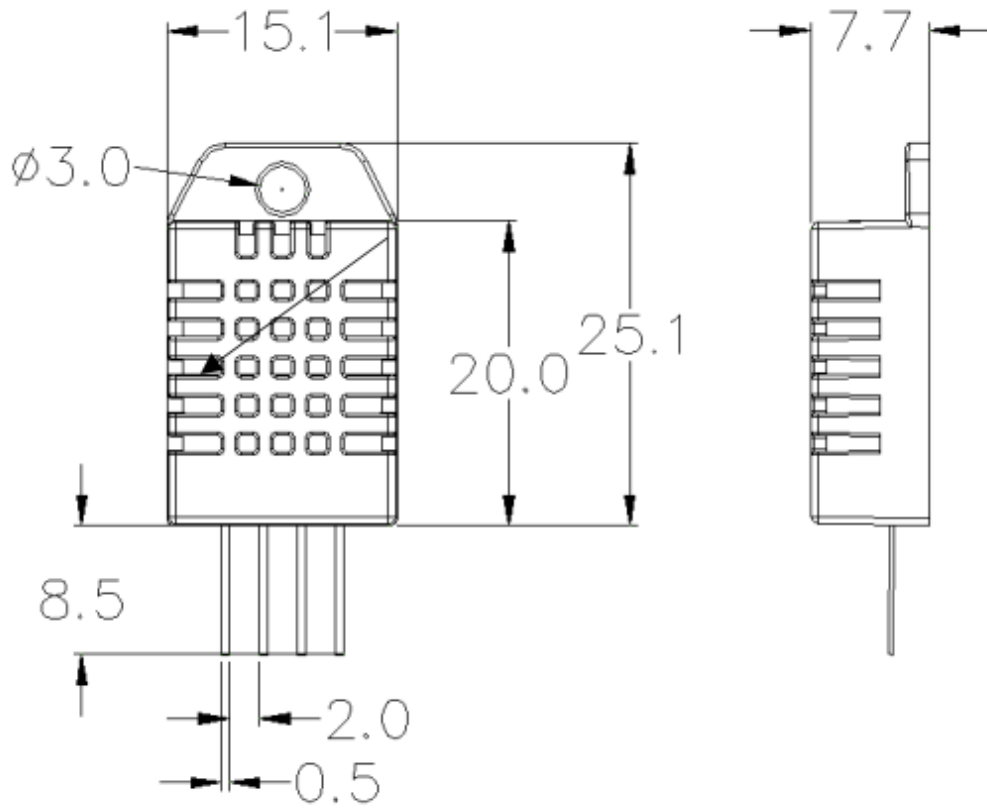
Model	DHT22
Power supply	3.3-6V DC
Output signal	digital signal via single-bus
Sensing element	Polymer capacitor
Operating range	humidity 0-100%RH; temperature -40~80Celsius
Accuracy	humidity +2%RH(Max +5%RH); temperature <+-0.5Celsius
Resolution or sensitivity	humidity 0.1%RH; temperature 0.1Celsius
Repeatability	humidity +-1%RH; temperature +-0.2Celsius
Humidity hysteresis	+0.3%RH
Long-term Stability	+0.5%RH/year
Sensing period	Average: 2s
Interchangeability	fully interchangeable
Dimensions	small size 14*18*5.5mm; big size 22*28*5mm

4. Dimensions: (unit---mm)

1) Small size dimensions: (unit---mm)

Aosong Electronics Co.,Ltd

Your specialist in innovating humidity & temperature sensors



Pin sequence number: 1 2 3 4 (from left to right direction).

Pin	Function
1	VDD----power supply
2	DATA--signal
3	NULL
4	GND

4

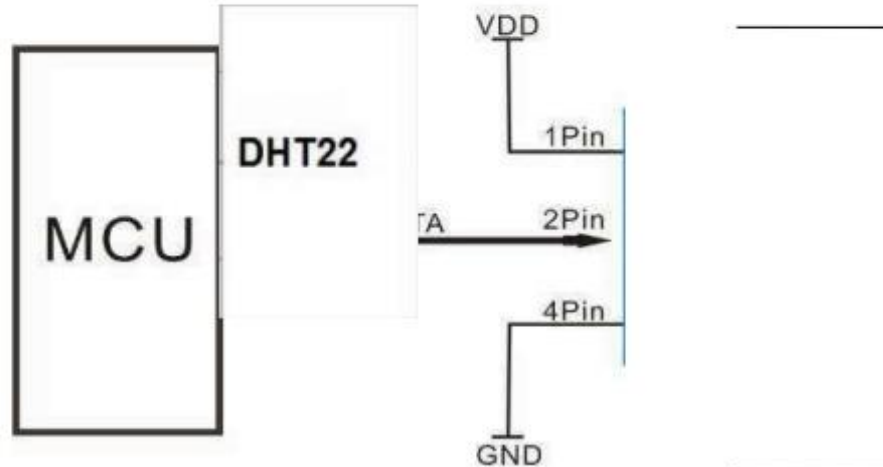
Thomas Liu (Business Manager)

Email: thomasliu198518@yahoo.com.cn

Aosong Electronics Co.,Ltd

Your specialist in innovating humidity & temperature sensors

5. Electrical connection diagram:



3Pin---NC, AM2302 is another name for DHT22

6. Operating specifications:

(1) Power and Pins

Power's voltage should be 3.3-6V DC. When power is supplied to sensor, don't send any instruction to the sensor within one second to pass unstable status. One capacitor valued 100nF can be added between VDD and GND for wave filtering.

(2) Communication and signal

Single-bus data is used for communication between MCU and DHT22, it costs 5mS for single time communication.

Data is comprised of integral and decimal part, the following is the formula for data.

DHT22 send out higher data bit firstly!

DATA=8 bit integral RH data+8 bit decimal RH data+8 bit integral T data+8 bit decimal T data+8 bit check-sum
If the data transmission is right, check-sum should be the last 8 bit of "8 bit integral RH data+8 bit decimal RH data+8 bit integral T data+8 bit decimal T data".

When MCU send start signal, DHT22 change from low-power-consumption-mode to running-mode. When MCU finishes sending the start signal, DHT22 will send response signal of 40-bit data that reflect the relative humidity

5

Thomas Liu (Business Manager)

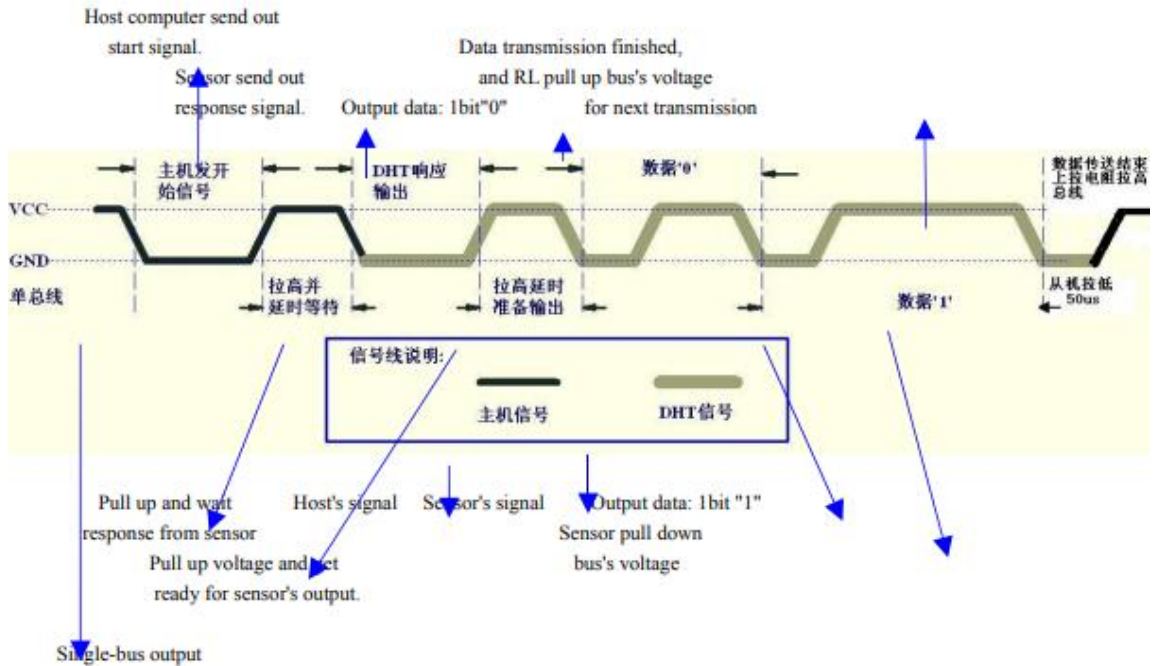
Email: thomasliu198518@yahoo.com.cn

Aosong Electronics Co.,Ltd

Your specialist in innovating humidity & temperature sensors

and temperature information to MCU. Without start signal from MCU, DHT22 will not give response signal to MCU. One start signal for one time's response data that reflect the relative humidity and temperature information from DHT22. DHT22 will change to low-power-consumption-mode when data collecting finish if it don't receive start signal from MCU again.

1) Check bellow picture for overall communication process:



2) Step 1: MCU send out start signal to DHT22

Data-bus's free status is high voltage level. When communication between MCU and DHT22 begin, program of MCU will transform data-bus's voltage level from high to low level and this process must beyond at least 1ms to ensure DHT22 could detect MCU's signal, then MCU will wait 20-40us for DHT22's response.

Check bellow picture for step 1: