

OBSERVACIONES:

AUTOR:

BACH. Roel Gauto, Numa Richard

DIRECTOR DE TESIS:

Arq. Félix Mayorca Palomino

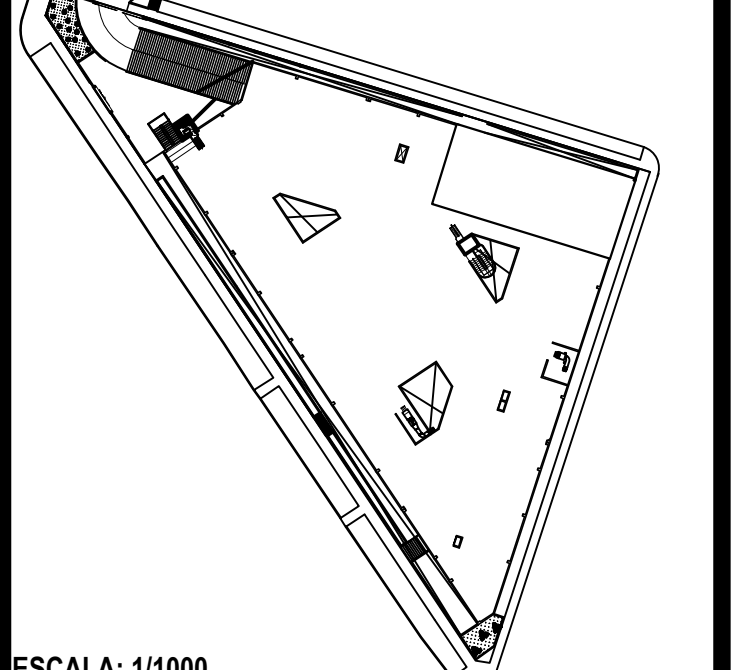
TITULO GENERAL:

“CENTRO COMERCIAL EN VILLA MARÍA DEL TRIUNFO”

TITULO DEL PLANO:

PLANTA PRIMER NIVEL

PLANO DE UBICACION:



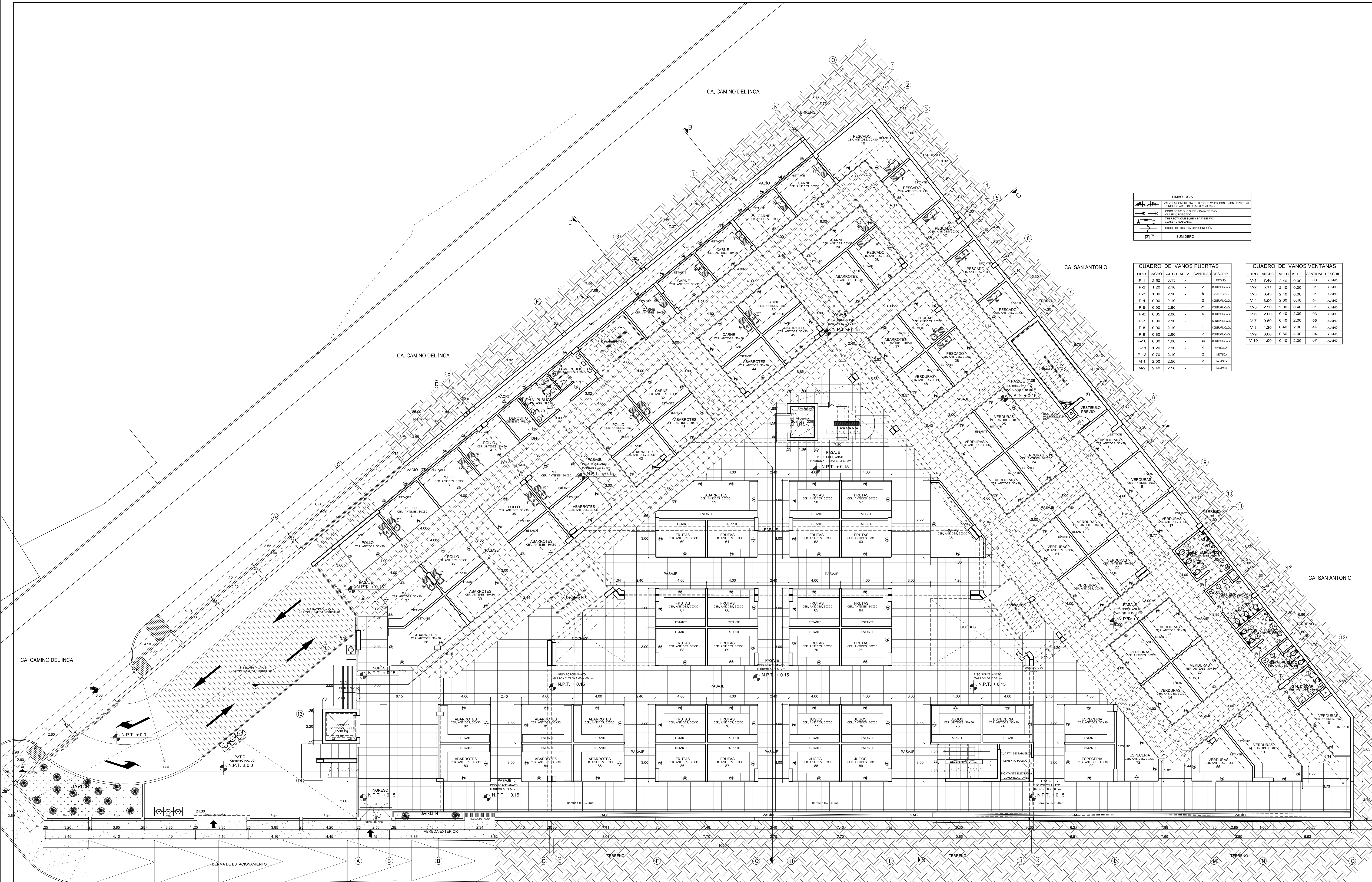
ESCALA: 1/1000

UNIVERSIDAD RICARDO PALMA
FACULTAD DE ARQUITECTURA Y URBANISMO

ESCALA: 1/100 FECHA: JUNIO, 2017

ARCHIVO: A_01_05_CC

PLANO: **A-02**



SIMBOLOGIA

[Symbol]	VALVA COMPLETA DE BRONCE (CON UNIÓN UNIVERSAL EN MONOPUNTO) DE 150 mm
[Symbol]	COJO DE 80 mm QUE ABRE Y CIERRA DE PVC
[Symbol]	DE RECTIFICADO DE 150 mm DE PISO CLASE II B3000
[Symbol]	CRUCE DE TUBERIAS SIN CONEXIÓN
[Symbol]	SUMIDERO

CUADRO DE VANOS PUERTAS

TIPO	ANCHO	ALTO	ALFZ.	CANTIDAD	DESCRIP.
P-1	2.50	3.15	-	1	MEDIDA
P-2	1.20	2.10	-	2	CONTORNADA
P-3	1.00	2.10	-	8	CONTORNADA
P-4	0.90	2.10	-	2	CONTORNADA
P-5	0.90	2.00	-	21	CONTORNADA
P-6	0.85	2.00	-	4	CONTORNADA
P-7	0.90	2.10	-	1	CONTORNADA
P-8	0.90	2.10	-	1	CONTORNADA
P-9	0.80	2.00	-	7	CONTORNADA
P-10	0.60	1.00	-	39	CONTORNADA
P-11	1.20	2.10	-	4	REJADA
P-12	0.70	2.10	-	2	REJADA
M-1	2.00	2.50	-	2	MEDIDA
M-2	2.40	2.50	-	1	MEDIDA

CUADRO DE VANOS VENTANAS

TIPO	ANCHO	ALTO	ALFZ.	CANTIDAD	DESCRIP.
V-1	7.40	2.40	0.00	03	ALUMBO
V-2	5.11	2.40	0.00	01	ALUMBO
V-3	3.43	2.40	0.00	01	ALUMBO
V-4	3.00	2.00	0.40	04	ALUMBO
V-5	2.50	2.00	0.40	01	ALUMBO
V-6	2.00	0.40	2.00	03	ALUMBO
V-7	0.60	0.40	2.00	06	ALUMBO
V-8	1.20	0.40	2.00	44	ALUMBO
V-9	3.00	0.60	4.00	04	ALUMBO
V-10	1.00	0.40	2.00	07	ALUMBO

PLANTA PRIMER PISO

AV. EL PARAISO

AV. EL PARAISO

AV. EL PARAISO